

Б 65.24

А61

ПРОФЕССИОНАЛЬНОЕ

ОБРАЗОВАНИЕ



Ж. Аманжолов

ОХРАНА ТРУДА  
И ТЕХНИКА БЕЗОПАСНОСТИ

ПРОФЕССИОНАЛЬНОЕ  
ОБРАЗОВАНИЕ



Ж. Аманжолов

# ОХРАНА ТРУДА И ТЕХНИКА БЕЗОПАСНОСТИ

*Учебное пособие*

2-е издание

Рекомендовано Министерством образования и науки  
Республики Казахстан для организаций технического  
и профессионального образования



Издательство «Фоллиант»  
Астана-2011

УДК 331  
ББК 65.050.2  
А 61

Рецензенты:

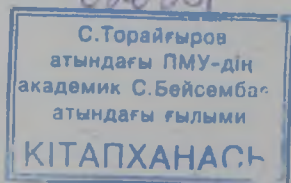
Турсунов Н.Ж. – кандидат технических наук, доцент  
Андриевская Т.Н. – преподаватель специальных дисциплин

А 61 Аманжолов Ж.  
Охрана труда и техника безопасности: Учебное пособие.  
– 2-ое издание. – Астана: Фолиант, 2011. – 440 с.

ISBN 978-601-292-307-0

В учебном пособии изложены основы нормативно-правового обеспечения безопасности и охраны труда, системы управления охраной труда на предприятиях, производственной санитарии, электробезопасности, пожарной безопасности и методы анализа производственного травматизма и профессиональной заболеваемости. Значительное внимание уделено общим вопросам техники безопасности в строительстве и машиностроении.

Пособие предназначено для учащихся учреждений ТиПО строительных и машиностроительных специальностей.



УДК 331  
ББК 65.050.2

ISBN 978-601-292-307-0

© Аманжолов Ж., 2007  
© Издательство «Фолиант», 2007  
© Аманжолов Ж., 2011  
© Издательство «Фолиант», 2011

## ВВЕДЕНИЕ

Охрана труда – система обеспечения безопасности жизни и здоровья работников в процессе трудовой деятельности, включающая в себя правовые, социально-экономические, организационно-технические, санитарно-гигиенические, лечебно-профилактические, реабилитационные и иные мероприятия и средства.

Охрана труда является социально-технической наукой, которая выявляет и изучает производственные опасности и профессиональные вредности и разрабатывает методы их предотвращения или ослабления с целью устранения производственных несчастных случаев и профессиональных заболеваний рабочих, аварий и пожаров. Главными объектами ее исследования являются человек в процессе труда, производственная среда и обстановка, взаимосвязь человека с промышленным оборудованием, технологическими процессами, организация труда и производства.

Количество опасностей в техносфере постоянно растет, а методы и средства защиты от них создаются и совершенствуются с опозданием. Под производственной опасностью понимается возможность воздействия на работающих опасных и вредных производственных факторов. Реальные производственные условия характеризуются, как правило, наличием некоторых опасных и вредных производственных факторов. Решение проблем безопасности и охраны труда в производственных условиях необходимо вести на научной основе.

Опираясь на выводы и рекомендации социально-правовых, экономических, медицинских наук – гигиены труда, производственной санитарии, промышленной токсикологии, физиологии и психологии труда, технических наук, общих технических и профилирующих дисциплин, противопожарной техники, производственной

психологии, эргономики, промышленной этики, а также на такие классические науки, как физика, математика (теория вероятности, математическая статистика, теория надежности и др.), охрана труда разрабатывает систему мероприятий, постоянно повышающих уровень безопасности труда в промышленности.

Цель охраны труда заключается в сохранении жизни и здоровья работающих в процессе осуществления ими трудовой деятельности и обеспечении безопасных и здоровых условий труда на рабочих местах. Задача охраны труда — свести к минимуму вероятность поражения или заболевания работающего с одновременным обеспечением комфорта при максимальной производительности труда.

## 1. ЦЕЛИ И ЗАДАЧИ КУРСА «ОХРАНА ТРУДА»

Курс «Охрана труда» является научной дисциплиной по изучению вопросов безопасности труда на производстве, предупреждения производственного травматизма и профессиональных заболеваний.

*Охрана труда* – это система обеспечения безопасности жизни и здоровья работников в процессе трудовой деятельности, включающая в себя правовые, социально-экономические, организационно-технические, санитарно-гигиенические, лечебно-профилактические, реабилитационные и иные мероприятия и средства.

К настоящему времени установлены следующие термины и определения основных понятий в области охраны труда.

*Опасным производственным фактором* называется такой производственный фактор, воздействие которого на работника может привести к временной или стойкой утрате трудоспособности (трудовому увечью или профессиональному заболеванию) или смерти.

*Вредным производственным фактором* называется такой производственный фактор, воздействие которого на работника может вызвать профессиональное заболевание или снижение трудоспособности.

Примерами *опасных факторов* могут служить открытые токоведущие части оборудования, движущиеся детали машин и механизмов, раскаленные тела, емкости со сжатым воздухом, газом и т. д.

Примерами *вредных факторов* являются вредные примеси в воздухе, неблагоприятные метеоусловия, шум, вибрация, лучевое, ионизирующее и лазерное излучения и т.д.

Резкой границы между *опасным и вредным* фактором нет. Один и тот же фактор может привести к несчастному случаю.

*Производственными помещениями* называют замкнутые пространства в специально предназначенных зданиях и сооружениях, в которых постоянно (посменно) или периодически (в течение рабочего дня) осуществляется трудовая деятельность людей, связанная с участием в различных видах производства.

*Рабочая зона* – пространство высотой до 2 м над уровнем пола или площадки, на которых находятся места постоянного или временного пребывания работающих.

*Рабочее место* – место постоянного или временного нахождения работника при выполнении им трудовых обязанностей в процессе трудовой деятельности.

*Постоянным* называется рабочее место, на котором работающий находится большую часть (>50% или более 2 часов непрерывно) своего рабочего времени. Если при этом работа осуществляется в различных пунктах рабочей зоны, постоянным местом считают всю рабочую зону.

При изучении курса и подготовке студентов к экзамену ему рекомендуется придерживаться следующего плана:

*Производственная санитария* – система санитарно-гигиенических, организационных мероприятий и технических средств, предотвращающих или уменьшающих воздействие на работников вредных производственных факторов (вентиляция и освещение производственных помещений, шум и вибрация на рабочих местах, защита от ионизирующих излучений).

*Техника безопасности*: социальное значение опасного фактора; физическая природа и физические характеристики опасных факторов; воздействие на человека опасных факторов и нормирование; технические методы обеспечения безопасности; средства индивидуальной защиты; организационные методы (обучение, информация, окраска, знаки безопасности, учет безопасности при проектировании), учет и анализ травматизма; управление охраной труда.

*Пожарная защита*: физическая природа горения и взрыва; причины возникновения пожаров; объективные и субъективные методы обеспечения безопасности от пожаров и взрывов; организация пожарной охраны.

*Цель курса «Охрана труда»* – теоретическая и практическая подготовка к самостоятельному решению вопросов охраны труда как при проектировании, так и при строительстве и эксплуатации промышленных предприятий.

### *Задачи изучения дисциплины*

В результате изучения дисциплины студенты должны:

– иметь представление: о современных научных направлениях в развитии работ по совершенствованию охраны труда, достижениях науки и передовой практики, перспективных задачах, вытекающих из реализации Конституции и директивных документов Республики Казахстан; об основных положениях производственной санитарии, техники безопасности, пожарной защите, охране окружающей среды и организационных мероприятий по охране труда;

– знать основные характеристики опасных и вредных факторов, особенности их воздействия на человека, принципы нормирования и обеспечения безопасности труда; методы инженерных расчетов и решений условий безопасных и безвредных способов ведения технологических работ;

– уметь провести анализ производственной обстановки в отношении ее безопасности и безвредности; принять наиболее правильные решения для устранения и предупреждения неблагоприятных ситуаций; с помощью современных методов измерить указанные факторы; обеспечить организацию безвредных и безопасных условий и методов научной организации труда, соответствующих требованиям общества;

– приобрести практические навыки расследования и учета несчастных случаев, связанных с производством и профессиональными заболеваниями, освоить методы анализа и отчетности; проведение инструктажа, обучения и проверки знаний по охране труда; использование средств индивидуальной защиты, работы с приборами; определения экономической эффективности мероприятий по охране труда, расчета экономического ущерба от несчастных случаев.



- установление единого порядка учета несчастных случаев на производстве и профессиональных заболеваний;
- государственный надзор и контроль за соблюдением требований законодательства Республики Казахстан в области безопасности и охраны труда;
- содействие осуществлению общественного контроля за соблюдением прав и законных интересов работников в области безопасности и охраны труда;
- защита законных интересов работников, пострадавших от несчастных случаев на производстве и профессиональных заболеваний, а также членов их семей;
- установление компенсаций за тяжелую работу и работу с вредными и (или) опасными условиями труда, не устранимыми при современном техническом уровне производства и организации труда;
- распространение передового отечественного и зарубежного опыта по улучшению условий безопасности и охраны труда;
- подготовка и повышение квалификации специалистов по безопасности и охране труда;
- организация государственной статистической отчетности об условиях труда, а также о производственном травматизме, профессиональной заболеваемости и об их последствиях;
- обеспечение функционирования единой информационной системы в области безопасности и охраны труда;
- подготовка ежегодных докладов и информации населению о состоянии охраны труда в республике, причинах аварий, производственного травматизма и профессиональных заболеваний, организация пропаганды охраны труда в республике;
- создание и выпуск средств охраны труда, стимулирование экономической заинтересованности предприятий в этом деле;
- распределение ассигнований из республиканского бюджета, выделяемых на охрану труда;
- международное сотрудничество в области безопасности и охраны труда.

### *2.1.3. Основные задачи и полномочия органов государственного управления в области охраны труда*

Правительство и другие органы государственного управления Республики Казахстан:

формируют и обеспечивают реализацию национальной политики в области охраны труда;

утверждают государственную программу охраны и улучшения условий труда;

определяют функции министерств и других центральных органов государственного управления по созданию здоровых и безопасных условий труда;

определяют порядок финансирования затрат на охрану труда.

Государственное управление охраной труда в республике осуществляет:

– Правительство Республики Казахстан;

– Государственная инспекция труда в составе Департамента занятости и трудовых отношений Министерства труда и социальной защиты населения Республики Казахстан и ее подразделения на местах – государственные инспекции труда, действующие в составе областных департаментов Министерства труда и социальной защиты населения.

Специальный государственный орган – Министерство труда и социальной защиты населения Республики Казахстан:

– осуществляет комплексное управление охраной труда на государственном уровне;

– координирует работу министерств, других центральных органов государственного управления, местных органов исполнительной власти и предприятий, иных объединений в области условий труда (гигиена и производственная среда);

– организует разработку государственных программ по охране труда и контролирует ее выполнение;

– организует и координирует научные исследования по охране труда;

– осуществляет государственный надзор за охраной труда;

- осуществляет государственную экспертизу условий труда;
- принимает участие в международном сотрудничестве;
- получает безвозмездно от предприятий информацию по вопросам охраны труда.

Решения данного органа по вопросам охраны труда обязательны для всех министерств и предприятий.

Задачи Департамента занятости и трудовых отношений Министерства труда и социальной защиты населения Республики Казахстан заключаются:

- в реализации принципов национальной политики в области охраны труда;
- в разработке законодательных и подзаконных нормативных правовых актов в области охраны труда;
- в разработке требований к средствам производства, технологии и контроля за соблюдением законодательства по охране труда.

## 2.2. Законы и подзаконные акты

Основополагающими документами, обеспечивающими права работников на охрану, обеспечение безопасности и гигиену труда, являются:

- Конституция Республики Казахстан от 30.08.1995 г;
- Закон РК «О безопасности и охране труда» от 28.02.2004 г. №528-II;
- Закон Республики Казахстан «О труде» от 10.12.1999 г. №493-1, а также ряд международных конвенций и соглашений, ратифицированных Республикой Казахстан, юридическая сила которых выше национальных законов;
- Закон «О промышленной безопасности на опасных производственных объектах» от 3.04.2002 г.;
- Закон «О санитарно-эпидемиологическом благополучии населения Республики Казахстан» от 8.07.1994 г. № 110-XIII с изменениями от 8.12.1999 г.;
- Закон Республики Казахстан «О пожарной безопасности»;

– Закон Республики Казахстан «О чрезвычайных ситуациях природного и техногенного характера».

Конституция Республики Казахстан (ст. 24) провозглашает, что каждый работающий в республике имеет право на условия труда, отвечающие требованиям безопасности и гигиены.

На обеспечение данного конституционного права направлен *Закон Республики Казахстан «О безопасности и охране труда»* от 28.02.2004 г. №528-ІІ, который:

– устанавливает основные принципы национальной политики в этой области в целях предупреждения несчастных случаев на производстве, сведения к минимуму опасных и вредных производственных факторов;

– распространяется на все виды хозяйственной деятельности и предприятия независимо от форм собственности.

Закон состоит из 7 глав:

1 глава – «Общие положения»;

2 глава – «Государственное управление в области безопасности и охраны труда»;

3 глава – «Гарантии прав работников на безопасность и охрану труда»;

4 глава – «Права и обязанности работника и работодателя в области безопасности и охраны труда»;

5 глава – «Организация безопасности и охраны труда»;

6 глава – «Контроль за соблюдением законодательства Республики Казахстан о безопасности и охране труда»;

7 глава – «Заключительные положения».

Защита населения, окружающей среды и объектов хозяйствования от чрезвычайных ситуаций и последствий, вызванных ими, является одной из приоритетных областей проведения государственной политики.

Существует *Закон Республики Казахстан «О чрезвычайных ситуациях (ЧС) природного и техногенного характера»*, регулирующий общественные отношения на территории республики по предупреждению и ликвидации ЧС. В этом законе используются следующие понятия:

- чрезвычайная ситуация;
- чрезвычайная ситуация природного характера;
- чрезвычайная ситуация техногенного характера;
- зона чрезвычайной ситуации;
- авария;
- бедствие;
- стихийное бедствие;
- катастрофа;
- предупреждение чрезвычайных ситуаций;
- ликвидация чрезвычайных ситуаций.

Определение этих понятий дается в статье 1 настоящего закона. Закон состоит из 11 глав:

1 глава – «Общие положения»;

2 глава – «Права и обязанности населения в области ЧС природного и техногенного характера»;

3 глава – «Полномочия государственных органов местного самоуправления в области ЧС природного и техногенного характера»;

4 глава – «Предупреждение ЧС природного и техногенного характера»;

5 глава – «Ликвидация ЧС природного и техногенного характера»;

6 глава – «Экспертиза и государственный учет в области чрезвычайных ситуаций природного и техногенного характера»;

7 глава – «Материальное и финансовое обеспечение в области ЧС»;

8 глава – «Контроль и надзор в области ЧС»;

9 глава – «Ответственность за нарушение законодательства в области чрезвычайных ситуаций»;

10 глава – «Разрешение споров в области ЧС»;

11 глава – «Международное сотрудничество и международные договоры в области ЧС».

Этот закон регулирует правовые отношения при ЧС социального и экологического характера. Законодательство Республики Казахстан в области ЧС природного и техногенного характера основывается на Конституции Республики Казахстан и состоит из вышеуказанного

закона, а также иных нормативных правовых актов Республики Казахстан.

Основными принципами защиты населения, окружающей среды и объектов хозяйствования при ЧС природного и техногенного характера являются:

– гласность и информирование населения и организаций о прогнозируемых и возникших ЧС, мерах по их предупреждению и ликвидации;

– заблаговременное определение степени риска и вредности деятельности организаций и граждан, если она представляет потенциальную опасность, обучение населения методам защиты и осуществление мероприятий по предупреждению ЧС;

– обязательность проведения спасательных, аварийно-восстановительных и других неотложных работ по ликвидации ЧС, оказание экстренной медицинской помощи, социальная защита населения и пострадавших работников, возмещение вреда, причиненного вследствие ЧС здоровью и имуществу граждан, окружающей среде и объектам хозяйствования.

Обеспечение пожарной безопасности является неотъемлемой частью государственной деятельности по охране жизни и здоровья людей, собственности, национального богатства и окружающей среды. *Закон Республики Казахстан «О пожарной безопасности»* регулирует правовые отношения государственных органов, физических и юридических лиц, независимо от форм собственности, в области обеспечения пожарной безопасности на территории республики.

В этом законе используются следующие понятия: пожарная безопасность, пожар, государственный пожарный надзор, требования пожарной безопасности, нарушение требований пожарной безопасности, противопожарный режим, меры пожарной безопасности, противопожарная служба, первоочередные аварийно-спасательные работы, связанные с тушением пожаров, пожарно-техническая продукция. Определение этих понятий дается в статье 1 закона.

Закон состоит из семи глав:

1 глава – «Общие положения»;

2 глава – «Полномочия органов государственной власти и местного самоуправления в области пожарной безопасности»;

3 глава – «Органы противопожарной службы в Республике Казахстан»;

4 глава – «Обеспечение пожарной безопасности»;

5 глава – «Права и обязанности в области пожарной безопасности»;

6 глава – «Ответственность за нарушение законодательства в области пожарной безопасности»;

7 глава – «Заключительные положения».

Законодательство Республики Казахстан в области пожарной безопасности основывается на Конституции Республики Казахстан и состоит из вышеуказанного закона, а также других законодательных и иных нормативных правовых актов Республики Казахстан, регулирующих вопросы пожарной безопасности.

Основными принципами обеспечения пожарной безопасности являются:

– охрана жизни и здоровья людей, собственности, национального богатства и окружающей среды в области пожарной безопасности;

– заблаговременное определение степени риска в деятельности организаций и граждан, обучение мерам предупреждения и осуществление профилактических мероприятий в области пожарной безопасности;

– обязательность тушения пожара, проведения первоочередных аварийно-спасательных и других работ, оказание медицинской помощи, социальной защиты граждан и пострадавших работников, возмещение вреда, причиненного здоровью и имуществу граждан, окружающей среде и объектам хозяйствования.

Закон Республики Казахстан «О промышленной безопасности на опасных производственных объектах» регулирует правовые отношения в области обеспечения безопасной эксплуатации опасных производственных

объектов и направлен на предупреждение аварий на опасных производственных объектах, обеспечение готовности организаций к локализации и ликвидации их последствий, гарантированного возмещения убытков, причиненных авариями физическим и юридическим лицам, окружающей среде и государству.

В этом законе используются следующие понятия: авария на опасном производственном объекте, обеспечение промышленной безопасности, правила промышленной безопасности, промышленная безопасность на опасных производственных объектах, требования промышленной безопасности, уполномоченный государственный орган в области промышленной безопасности. Определение этих понятий дается в статье 1 закона. Настоящий закон состоит из 5 глав:

1 глава – «Общие положения»;

2 глава – «Компетенция государственных органов Республики Казахстан в области промышленной безопасности»;

3 глава – «Обязанности физических и юридических лиц по обеспечению промышленной безопасности»;

4 глава – «Обеспечение готовности к ликвидации и расследование причин аварий»;

5 глава – «Контроль и надзор в области промышленной безопасности».

Закон «О санитарно-эпидемиологическом благополучии населения Республики Казахстан» состоит из 6 глав:

1 глава – «Общие положения»;

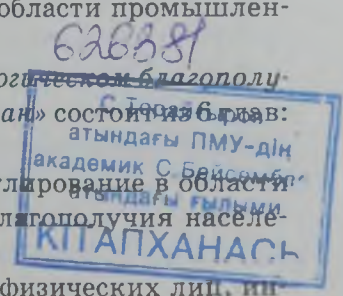
2 глава – «Государственное регулирование в области санитарно-эпидемиологического благополучия населения»;

3 глава – «Права и обязанности физических лиц, индивидуальных предпринимателей и юридических лиц в области санитарно-эпидемиологического благополучия населения»;

4 глава – «Санитарно-эпидемиологическая экспертиза»;

5 глава – «Организация и проведение санитарно-противоэпидемических (профилактических) мероприятий»;

6 глава – «Заключительные положения».





В этом законе используются следующие понятия: акт санитарно-эпидемиологического обследования, благоприятные условия жизнедеятельности человека, вредный производственный фактор, вредное воздействие на человека, гигиенический норматив, государственный санитарно-эпидемиологический надзор, отравления, периодические медицинские осмотры и другие понятия. Определение этих понятий дается в статье 1 вышеуказанного закона.

Основными принципами обеспечения санитарно-эпидемиологического благополучия населения являются:

– реализация прав граждан на охрану здоровья, благоприятную среду обитания и санитарно-эпидемиологическое благополучие, обеспечиваемых проведением комплекса мер организационного, экономического, правового и воспитательного характера;

– превентивность деятельности по предотвращению вредного влияния на здоровье населения факторов окружающей среды;

– обязательность компенсации ущерба здоровью человека, причиненного предприятиями, учреждениями, организациями и гражданами в результате несоблюдения санитарных правил и норм, гигиенических нормативов;

– гласность в сфере санитарно-эпидемиологического благополучия населения.

*Закон «О труде»* регулирует трудовые отношения, возникающие в процессе реализации гражданами конституционного права на свободу труда в Республике Казахстан.

В законе используются следующие понятия: труд, трудовые отношения, акты работодателя, индивидуальный трудовой договор, вредные (особо вредные) условия труда, опасные (особо опасные) условия труда, тяжелые физические работы, время отдыха, заработная плата, коллективный договор и другие. Определение этих понятий дается в статье 1 данного закона.

Настоящий закон состоит из 12 глав:

1 глава – «Общие положения»;

2 глава – «Индивидуальный трудовой договор»;

3 глава – «Коллективный договор»;

4 глава – «Регулирование трудовых отношений отдельных категорий работников»;

5 глава – «Рабочее время»;

6 глава – «Время отдыха»;

7 глава – «Заработная плата и нормирование труда»;

8 глава – «Гарантии и компенсационные выплаты работникам»;

9 глава – «Материальная ответственность сторон индивидуального трудового договора»;

10 глава – «Меры поощрения и наказания работников»;

11 глава – «Трудовые споры»;

12 глава – «Контроль за соблюдением настоящего закона».

Кроме того, к нормативным актам по охране труда относятся:

– санитарные правила, нормы, гигиенические нормативы, эргономические, физиологические и другие требования, утверждаемые Главным санитарно-эпидемиологическим управлением Министерства здравоохранения Республики Казахстан;

– правила и инструкции по охране труда отраслевого назначения, утверждаемые центральным органом исполнительной власти и соответствующим надзорным и контролирующим органом по согласованию с Управлением охраны труда Департамента занятости и трудовых отношений Министерства труда и социальной защиты населения Республики Казахстан;

– правила и инструкции по охране труда межотраслевого назначения, утверждаемые Департаментом охраны труда Министерства труда и социальной защиты населения Республики Казахстан по согласованию с министерствами, ведомствами.

Правила и нормы конкретизируют мероприятия, направленные на выполнение основных законоположений по охране труда.

Введем понятие «нормативный акт» – акт, устанавливающий комплекс правовых, организационно-технических, санитарно-гигиенических, лечебно-профилактических требований, направленных на обеспечение безопасности,

сохранение здоровья и работоспособности работников в процессе труда, утвержденных компетентным органом.

К нормативным актам по охране труда относятся:

– стандарты Системы стандартов безопасности труда (ССБТ) ГОСТ – утвержденные межгосударственным Советом по стандартизации, метрологии, сертификации;

– отраслевые стандарты (ОСТ) соответствующих министерств, ведомств;

– стандарты предприятия (СТП);

– СНИП, СН – санитарные правила, нормы, гигиенические нормативы, эргономические, физиологические и др. требования, утвержденные Главным санитарно-эпидемиологическим управлением Министерства здравоохранения Республики Казахстан;

– правила и инструкции по охране труда отраслевого назначения, утвержденные центральным органом исполнительной власти и Управлением охраны труда Департамента занятости и трудовых отношений Министерства труда и социальной защиты населения Республики Казахстан;

– правила и инструкции по охране труда межотраслевого назначения, утвержденные Управлением охраны труда Департамента занятости и трудовых отношений Министерства труда и социальной защиты населения Республики Казахстан;

– организационно-методические документы, положения, методические указания, утвержденные центральным органом исполнительной власти Республики Казахстан.

*Правила по охране труда* – нормативный акт, устанавливающий требования по охране труда, обязательный для исполнения при проектировании, строительстве, организации и осуществления производственных процессов, отдельных видов работ, установок, агрегатов и т.д.

*Правила по охране труда делятся на:*

– межотраслевые;

– отраслевые.

*Отраслевые* правила утверждаются соответствующими центральными органами исполнительной власти.

Организация разработки *межотраслевых* правил по охране труда осуществляется Управлением охраны труда

Департамента занятости и трудовых отношений Министерства труда и социальной защиты населения Республики Казахстан.

Правила по охране труда утверждаются на определенные сроки действия или без ограничения этого срока.

*Инструкция по охране труда* – нормативный акт, устанавливающий требования по охране труда при выполнении работ в производственных помещениях, на территории предприятия, на стройплощадке и в иных местах, где производятся эти работы или выполняются служебные обязанности.

*Инструкции по охране труда* могут быть:

- типовыми;
- отраслевыми.

*Действие типовых инструкций* устанавливается с учетом срока действия соответствующих правил по охране труда.

### **2.3. Надзор и контроль в области безопасности и охраны труда**

Органами государственного надзора и контроля за охраной труда являются:

– Управление охраны труда Департамента занятости и трудовых отношений Министерства труда и социальной защиты населения Республики Казахстан;

– Министерство Республики Казахстан по чрезвычайным ситуациям, в структуру которого входит Комитет противопожарной службы;

– Главное санитарно-эпидемиологическое управление Министерства здравоохранения Республики Казахстан.

Государственная инспекция труда действует в системе Министерства труда и социальной защиты населения, на местах – в структуре областных управлений труда и социальной защиты населения. Данные органы государственного надзора и контроля за охраной труда и их уполномоченные должностные лица – государственные инспекторы труда – в своей деятельности не зависят от работодателей, хозяйственных органов, общественных объединений, местных органов государственной власти и управления.

Государственный инспектор труда в области обеспечения безопасности и охраны труда имеет право:

- беспрепятственно посещать без предварительного уведомления и в любое время предприятия независимо от форм собственности и хозяйствования;

- получать от министерств, других центральных и местных органов государственного управления, предприятий, работодателей необходимую информацию;

- выдавать руководителям и другим должностным лицам предприятий обязательные к исполнению предписания;

- приостанавливать (запрещать) эксплуатацию предприятий, отдельных производств, цехов, участков, рабочих мест и оборудования;

- налагать штрафы на руководителей, должностных лиц, рабочих предприятий за нарушение законодательных и иных нормативных актов о труде, делать представления об отстранении указанных лиц от занимаемой должности, передавать в необходимых случаях материалы в органы прокуратуры для решения вопроса о привлечении их к уголовной ответственности.

Работодатель обязан обеспечить государственному инспектору труда все необходимые условия для исполнения возложенных на них функций.

Структура центрального аппарата, а также структура областных подразделений Министерства труда и социальной защиты населения Республики Казахстан приведена на рисунках 2.1 и 2.2.

*Министерство Республики Казахстан по чрезвычайным ситуациям* осуществляет единую политику по защите населения, объектов хозяйствования и территорий от аварий, катастроф и стихийных бедствий, гражданской обороне, предупреждению и ликвидации чрезвычайных ситуаций природного и техногенного характера, надзору за безопасным ведением работ в промышленности и горному надзору.

Министерство осуществляет свою деятельность во взаимодействии с управлением противопожарной службы,

внутренних дел, национальной безопасности, воинскими частями, другими организациями, учреждениями, департаментами, областными, городскими и районными исполнительными органами.

Основными задачами Министерства Республики Казахстан по чрезвычайным ситуациям являются:

– участие в разработке предложений и практическая реализация государственной политики в области защиты населения, объектов хозяйствования и территорий от аварий, катастроф и стихийных бедствий, предупреждения (снижения, уменьшения последствий) и ликвидации чрезвычайных ситуаций природного и техногенного характера, гражданской обороны, а также надзора за безопасным ведением работ в промышленности и горном надзоре;

– координация и контроль за выполнением областными, городскими и районными исполнительными органами, предприятиями, организациями, учреждениями, независимо от форм собственности, Законов Республики Казахстан «О ЧС природного и техногенного характера», «Об аварийно-спасательных службах и статусе спасателя», «О гражданской обороне», установленных нормативных требований по предупреждению и ликвидации аварий, катастроф, уменьшению ущерба от стихийных бедствий. Создание и обеспечение готовности формирований аварийно-спасательных служб и ГО к ведению спасательных и других неотложных работ, проведение мероприятий ГО;

– разработка планов приведения в готовность формирований аварийно-спасательных служб и ГО при ЧС, первоочередного жизнеобеспечения пострадавшего населения в зонах ЧС и их учет;

– проведение единой технической политики, организация разработки и реализации целевых программ и мероприятий, направленных на защиту населения и территорий от аварий, катастроф и стихийных бедствий, а также на повышение устойчивости функционирования объектов производственного и социального назначения при возникновении ЧС;

- организация обучения населения, руководителей всех уровней, формирований аварийно-спасательных служб и ГО к действиям при ЧС;
- организация профилактической работы по предотвращению ЧС на воде;

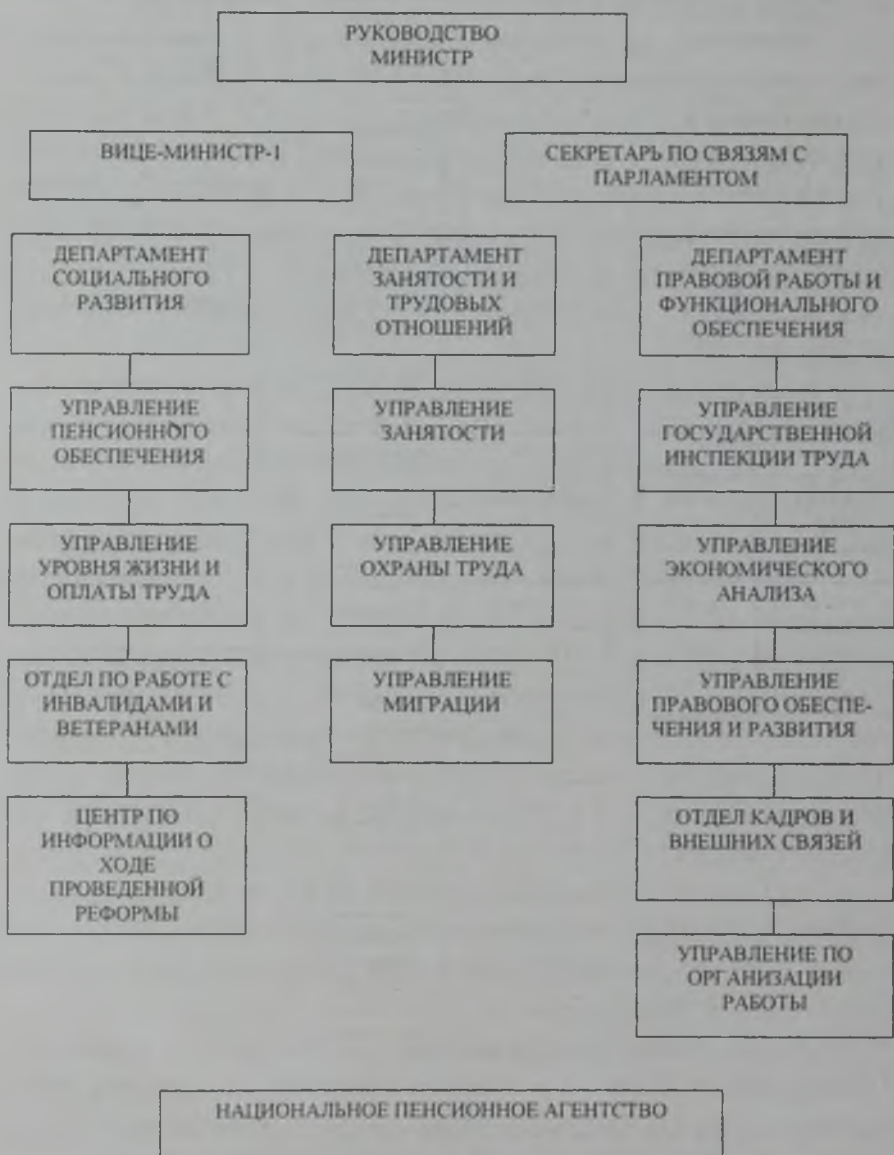


Рис. 2.1. Структура центрального аппарата Министерства труда и социальной защиты населения Республики Казахстан

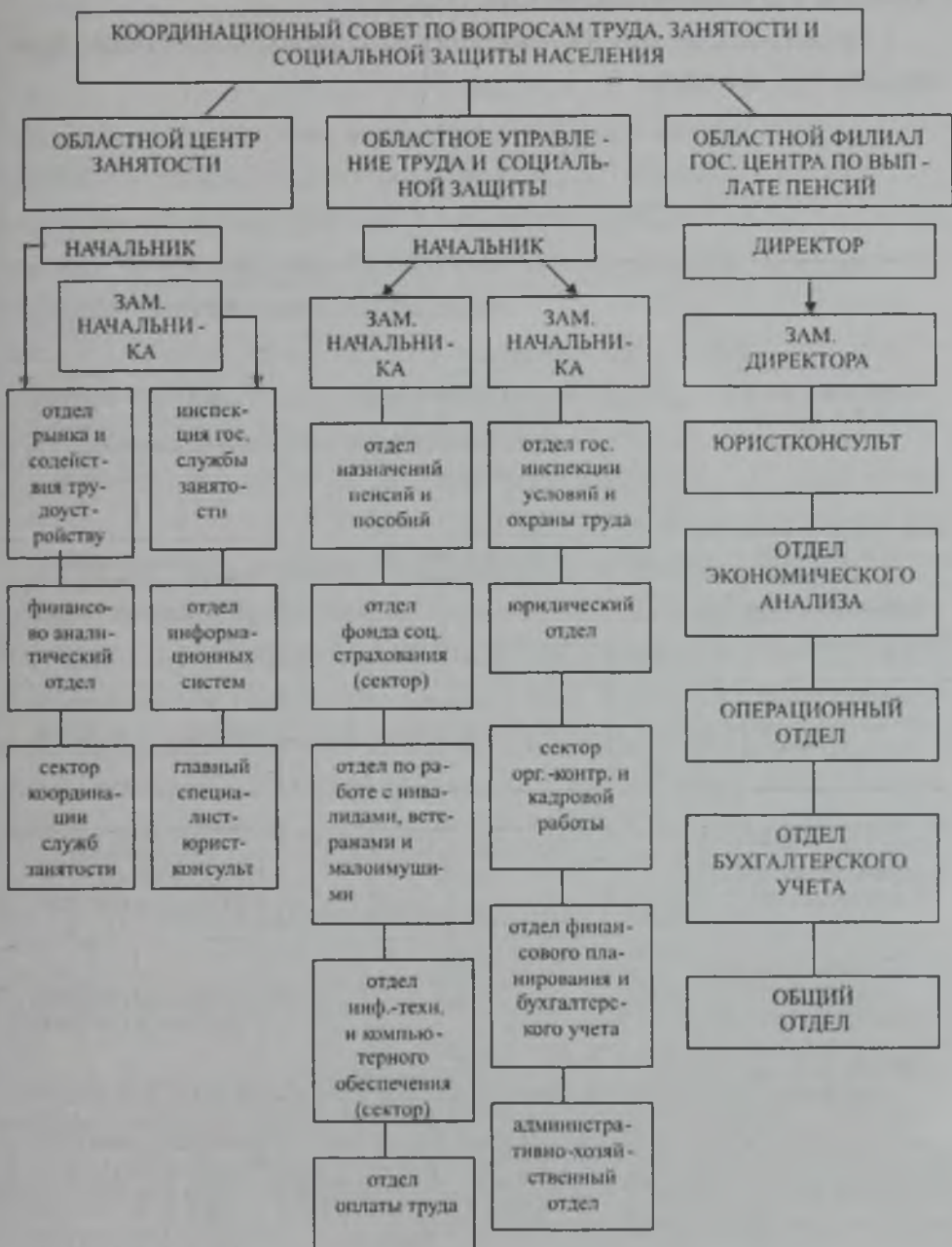


Рис. 2.2. Типовая структура областных подразделений Министерства труда и социальной защиты населения Республики Казахстан



– обеспечение постоянной готовности спасательных станций, постов и маневренно-поисковых групп к ведению аварийно-спасательных работ;

– расчет запасов материально-технических средств, предназначенных на случай ЧС;

– контроль за целевым использованием средств, выделяемых Правительством Республики Казахстан и акимом области, международной гуманитарной помощи на проведение мероприятий по предупреждению и ликвидации ЧС, координация использования местных фондов предупреждения и ликвидации ЧС, местных запасов, материальных, продовольственных и других ресурсов;

– контроль за строительством и поддержанием в готовности защитных сооружений, пунктов управления, систем оповещения и связи;

– планирование и выполнение комплекса мероприятий по поддержанию боевой готовности органов управления, а также мобилизационной готовности формирований;

– планирование, подготовка и проведение учений и тренировок населения в организациях, на территориях к действиям в условиях ЧС природного и техногенного характера и ГО;

– осуществление учета аварийно-спасательных служб и формирований, спасателей;

– анализ и оценка оперативной обстановки на территории любой области, республики;

– организация информирования руководства министерства и местных исполнительных органов об обстановке в любой области Республики Казахстан, предпосылках возможного возникновения ЧС;

– организация информирования и оповещения населения области по ЧС;

– ведение государственного учета в области ЧС;

– создание, развитие и обеспечение функционирования областного звена Республиканской автоматизированной информационно-управленческой системы по ЧС;

– профилактика техногенных аварий и катастроф, подготовка предложений по разработке нормативно-технической документации по вопросам безопасности труда на производстве, организация комплексных обследований производств;

– осуществление контроля за обеспечением безопасных условий труда на потенциально опасных производствах и реализации государственных, региональных научно-технических программ по вопросам безопасности труда;

– подбор, расстановка кадров, их подготовка и переподготовка.

*Государственная санитарно-эпидемиологическая служба Республики Казахстан* представляет собой единую централизованную систему органов и учреждений, главной задачей которых является предупреждение, выявление и ликвидация вредного воздействия неблагоприятных факторов окружающей среды на состояние здоровья населения, профилактика инфекционных и профессиональных заболеваний путем осуществления контроля за санитарно-эпидемиологической ситуацией и надзора за выполнением предприятиями, учреждениями, организациями, должностными лицами и гражданами санитарных правил и норм, гигиенических нормативов, санитарного законодательства и законов Республики Казахстан в части охраны здоровья человека.

Госсанэпидслужба в своей деятельности руководствуется Конституцией, законами Республики Казахстан, указами Президента Республики Казахстан, постановлениями Кабинета министров Республики Казахстан и иными нормативными актами. Также существует Положение о государственной эпидемиологической службе РК №547 от 25.04.1995 года, утвержденное Министерством образования, культуры и здравоохранения Республики Казахстан. Функции Госсанэпидслужбы Республики Казахстан изложены в статье 11 Закона Республики Казахстан «О санитарно-эпидемиологическом благополучии населения» и в 4 разделе Положения о Госса-

нэпидслужбе Республики Казахстан. Работа санэпидстанции в области гигиены труда осуществляется в соответствии с Законом Республики Казахстан «О труде».

Основными задачами работы санитарно-эпидемиологической станции в этой области являются:

– осуществление государственного санитарного надзора за проведением мероприятий, направленных на оздоровление условий труда, предупреждение и снижение профессиональных заболеваний трудящихся на предприятиях промышленности и сельского хозяйства;

– анализ санитарного состояния подконтрольных объектов, разработка на основе действующих санитарно-гигиенических и санитарно-противоэпидемических правил и норм соответствующих требований и контроль за их выполнением.

Санитарно-эпидемиологическая станция в своей работе по разделу «Гигиена труда» применяет:

а) метод санитарного описания предприятий промышленности и сельского хозяйства;

б) лабораторные и инструментальные методы исследования;

в) статистический метод обработки материалов предупредительного и текущего санитарного надзора, данных профессиональной заболеваемости рабочих, служащих и др.

Обследование предприятий, при необходимости, проводится комплексно – врачами по гигиене труда, по гигиене питания и др. В обследовании принимает участие руководитель объекта или уполномоченное лицо, отказ от участия в обследовании должен быть указан в акте обследования.

Результаты санитарного обследования оформляются актом обследования; при неудовлетворительном санитарном состоянии объекта – предписанием с указанием сроков выполнения необходимых санитарно-технических мероприятий.

В случае их невыполнения санэпидстанция принимает меры, предусмотренные Положением о Государствен-

ной санитарно-эпидемиологической службе Республики Казахстан №547 от 25.04.1995 года.

*Органами государственного пожарного контроля* в Республике Казахстан являются: Комитет противопожарной службы МЧС Республики Казахстан, Департаменты Комитета противопожарной службы МЧС Республики Казахстан г. Астаны, г. Алматы, областей, отряды и части противопожарной службы городов, поселков, районных центров.

Комитет осуществляет свою деятельность в соответствии с Конституцией Республики Казахстан, законами, актами Президента и Правительства Республики Казахстан, распоряжениями министра Республики Казахстан, иными нормативными и правовыми актами.

Основными задачами Комитета противопожарной службы Министерства Республики Казахстан по чрезвычайным ситуациям являются:

- участие в выработке предложений по осуществлению государственной политики в области пожарной безопасности;
- координация работы министерств, государственных комитетов и центральных исполнительных органов, не входящих в состав Правительства, местных исполнительных органов, организаций и подразделений противопожарной службы, независимо от форм собственности, по вопросам пожарной безопасности;
- обеспечение государственного пожарного контроля в Республике Казахстан;
- обеспечение и осуществление тушения пожаров;
- анализ и обобщение практики применения законодательства в области пожарной безопасности, разработка предложений по его совершенствованию, участие в подготовке проектов международных договоров и соглашений;
- организация взаимодействия и сотрудничества с международными организациями;
- иные задачи, возложенные на него законодательством.

Основными функциями комитета являются:

– обеспечение организации и координации деятельности центральных и местных исполнительных органов по разработке и реализации государственной программы в области пожарной безопасности;

– осуществление анализа и прогнозирования состояния пожарной безопасности в республике;

– осуществление в государственных органах и организациях контроля за исполнением нормативных правовых актов по вопросам пожарной безопасности;

– осуществление государственного контроля состояния готовности подразделений противопожарной службы организаций, независимо от форм собственности, к борьбе с пожарами, контроль работы по профилактике пожаров;

– осуществление подготовки, переподготовки и повышения квалификации кадров;

– разработка и согласование для утверждения уполномоченным центральным исполнительным органом в области пожарной безопасности обязательных для исполнения всеми государственными органами, организациями и гражданами нормативов, стандартов и правил, а также ведение государственного учета в области пожарной безопасности;

– организация дознания по делам о пожарах и нарушениях правил пожарной безопасности;

– осуществление в установленном порядке лицензирования и сертификации в области пожарной безопасности;

– согласование проектных решений на строительство объектов, на которые отсутствуют нормы и правила пожарной безопасности;

– анализ и обобщение практики применения законодательства в области пожарной безопасности, разработка предложений по его совершенствованию, участие в подготовке проектов законодательных и иных нормативных актов;

– участие в подготовке проектов международных договоров и соглашений;

– оказание научно-методической помощи государственным органам и организациям по вопросам пожарной безопасности;

– осуществление иных функций, предусмотренных законодательством.

При нарушении правил пожарной безопасности на предприятии, в учреждении, организации, независимо от формы собственности, создающем непосредственную угрозу возникновения пожара, а также при невыполнении предусмотренных проектом или нормами проектирования противопожарных требований при строительстве, реконструкции, расширении или техническом перевооружении объекта, предприятия, учреждения, сооружения, здания государственные инспекторы по пожарному контролю вправе приостанавливать частично или полностью работу предприятия, отдельного производства, производственного участка, агрегата, запретить эксплуатацию здания, сооружения.

Постановление о приостановлении работы предприятия, производственного участка, агрегата, запрещении эксплуатации здания, сооружения или помещения может быть отменено или изменено органом, должностным лицом, принявшим такое решение, вышестоящим по отношению к нему органом государственного пожарного контроля или судом.

*К работе по контролю за выполнением охраны труда на предприятиях широко привлекается актив профсоюзов для работы внештатными инспекторами, которые поддерживают связи со всеми контролирующими организациями в области охраны труда. В каждой профгруппе избирается общественный инспектор по охране труда, обязанности старшего общественного инспектора возлагаются на председателя комиссии охраны труда профкома.*

*Внутриведомственный контроль* осуществляется подразделениями охраны труда, имеющимися в министерствах, ведомствах, трестах, по подчиненным им предприятиям и организациям. Этот вид надзора имеет весьма существенное значение, поскольку, по трудовому законодательству, вся полнота ответственности за обеспечение здоровых и безопасных условий труда на производстве возложена на хозяйствующие организации.

*Основными обязанностями* администраций предприятий, цехов и участков в области охраны труда, техники безопасности и промышленной санитарии являются:

- создание безопасных условий труда при осуществлении технологических и производственных процессов и операций;

- своевременное проведение мероприятий по технике безопасности, промышленной санитарии, механизации и автоматизации тяжелых, вредных и опасных работ;

- обеспечение нормальных температурно-влажностных условий и чистоты воздуха в помещениях, в которых находятся рабочие и служащие;

- снабжение рабочих необходимой спецодеждой и средствами индивидуальной защиты.

Работа по охране труда на предприятии осуществляется административно-техническим персоналом предприятия:

- в пределах всего предприятия – директор, главный инженер;

- в цехах на участках, в лабораториях – начальники этих цехов, участков, лабораторий.

Эти же лица и несут ответственность за состояние охраны труда, выполнение правил техники безопасности и промышленной санитарии.

## 2.4. Система стандартов безопасности труда

Организационная структура государственной системы стандартизации РК состоит из:

1) уполномоченного органа по стандартизации, метрологии и сертификации, его территориальных подразделений и подведомственных предприятий;

2) органов государственного управления Республики Казахстан в пределах их компетенции в области стандартизации;

3) физических и юридических лиц, в том числе технических комитетов, экспертов-аудиторов по стандартизации;

4) государственного фонда стандартов Республики Казахстан.

К нормативным документам по стандартизации, действующим в государственной системе стандартизации Республики Казахстан, относятся:

а) государственные стандарты Республики Казахстан;

б) государственные классификаторы технико-экономической информации;

в) межгосударственные стандарты – ГОСТы, классификаторы технико-экономической информации, правила и рекомендации;

г) применяемые в установленном порядке международные, региональные и национальные стандарты, классификаторы технико-экономической информации, технические условия, правила, инструкции, положения, указания, методические указания и рекомендации по стандартизации;

д) стандарты научно-технических, инженерных обществ и других общественных объединений;

е) рекомендации;

ж) фирменные стандарты;

з) технические условия;

и) отраслевые стандарты.

Требования, устанавливаемые нормативными документами по стандартизации, должны основываться на



достижениях науки, техники и технологии и не должны противоречить законодательству Республики Казахстан, применяемым техническим регламентам, требованиям международных и региональных стандартов, правил и рекомендаций по стандартизации, учитывая условия использования продукции, выполнения процессов, работ и услуг, условия и режим труда.

При разработке нормативных документов по стандартизации применяются международные технические регламенты и стандарты или их проекты в стадии завершения, кроме случаев, когда они не соответствуют требованиям безопасности для жизни и здоровья людей, охраны окружающей среды и техническим нормам, принятым в Республике Казахстан.

При отсутствии международных стандартов на этапе разработки проекта нормативного документа по стандартизации или несоответствии разрабатываемого государственного стандарта международным требованиям к нему публикуется аннотация или сообщение в средствах массовой информации или специальных изданиях уполномоченного органа по стандартизации, метрологии и сертификации для обсуждения и подготовки замечаний и предложений заинтересованными органами и юридическими лицами.

Порядок рассмотрения и сроки подготовки замечаний и предложений к проектам нормативных документов по стандартизации устанавливаются государственной системой стандартизации.

Стандарты Системы стандартов безопасности труда (ССБТ) утверждаются:

- Межгосударственным Советом СНГ по стандартизации, метрологии и сертификации – государственные стандарты (ГОСТ);
- соответствующими министерствами, ведомствами, другими центральными органами исполнительной власти – отраслевые стандарты (ОСТ);
- предприятиями – стандарты предприятия (СТП).

Работа по стандартизации требований безопасности труда проводится в двух направлениях:

– разработка специальных стандартов, отражающих требования по созданию безопасных и здоровых условий труда;

– включение в стандарты и технические условия специального раздела «Требования безопасности и охраны труда».

Организационно-методические основы построения системы стандартов устанавливают: цели, задачи, область распространения, структуру ССБТ, особенности согласования стандартов ССБТ; терминологию в области безопасности и охраны труда; классификацию опасных и вредных производственных факторов; порядок обучения рабочих и служащих безопасности труда.

В настоящее время применяют четыре основополагающих стандарта ССБТ: «ССБТ. Основные положения»; «ССБТ. Основные понятия, термины и определения»; «ССБТ. Опасные и вредные производственные факторы. Классификация»; «ССБТ. Организация обучения работающих безопасности труда. Общие положения».

Государственные стандарты требований и норм по видам опасных и вредных производственных факторов устанавливают характеристику определенных опасных и вредных производственных факторов (вид, характер действия, предельно допустимые значения этих факторов и методы их контроля); требования безопасности при работе с веществами, обладающими опасными и вредными свойствами.

Эта классификационная подсистема включает в себя также стандарты на общие требования по обеспечению взрывобезопасности, пожарной и электробезопасности, радиационной, вибрационной и биологической безопасности, а также стандарты общих требований к защите от шума, ультразвука, электромагнитных полей, вредных веществ и стандарты требований к освещению и воздушной среде на рабочем месте.

Стандарты требований к производственному оборудованию устанавливают: требования безопасности как к общим, так и к отдельным группам оборудования, эрго-

номические нормы и требования, а также методы контроля выполнения этих требований. Головным стандартом этой подсистемы является «ССБТ. Оборудование производственное. Общие требования безопасности». В нем изложены общие требования безопасности к оборудованию, а также особенности построения стандартов требований безопасности на конкретные группы оборудования.

В первую очередь, стандарты разрабатываются на группы оборудования, обладающие повышенной опасностью, например, электротехнические изделия, компрессорные установки, металлорежущие станки, грузоподъемные краны и т. п.

Стандарты требований безопасности к производственным процессам устанавливают: общие требования безопасности к производственным процессам; требования безопасности к отдельным группам технологических процессов, размещению оборудования и организации рабочих мест, исходным материалам, хранению и транспортированию исходных материалов, готовой продукции и отходам производства и т. п.

Основополагающим стандартом этой подсистемы является «ССБТ. Процессы производственные. Общие требования безопасности». На основе этого стандарта разработаны и разрабатываются стандарты на требования безопасности к различным технологическим процессам, главным образом к тем, которые связаны с повышенной опасностью и с наличием неблагоприятных условий труда (термическая обработка металла, окрасочные, электросварочные, погрузочно-разгрузочные работы, деревообработка и др.).

Стандарты требований к средствам защиты работающих устанавливают классификацию средств защиты; требования к конструктивным, эксплуатационным, защитным и гигиеническим показателям отдельных классов и видов средств защиты; методы контроля и оценки средств защиты.

В этой классификационной группировке сосредоточены также стандарты технических условий и общих технических требований к вспомогательным приспособ-

соблениям и устройствам; защитным и предохранительным ограждениям, блокировкам, автоматам защиты и сигнализаторам; к противопожарной и защитной одежде и другим средствам индивидуальной защиты рук, головы, лица, органов дыхания и слуха; к сигнальным цветам и знакам безопасности и др. Стандарты этой подсистемы составляют основную часть всех государственных стандартов ССБТ. основополагающим стандартом подсистемы является «ССБТ. Средства защиты работающих. Классификация».

Разработка стандартов предприятий осуществляется на основе «Рекомендаций по разработке стандартов предприятий по безопасности труда». На предприятии общее руководство разработкой стандартов осуществляет руководитель или главный инженер предприятия, а организационно-методическое руководство проводится при участии службы охраны труда.

Стандарты предприятий по безопасности труда (СТП ССБТ) являются составной частью ССБТ. Они не должны дублировать государственные и отраслевые стандарты ССБТ.

Организационно-методические СТП ССБТ могут устанавливать организацию работ по охране труда на предприятии, организацию обучения и инструктажа работающих по безопасности труда, порядок надзора за объектами повышенной опасности, порядок проведения анализа причин травматизма, порядок внесения требований безопасности в конструкторскую и технологическую документацию предприятия и т. п.

СТП ССБТ на требования к средствам индивидуальной защиты работающих не устанавливают требований к защитным и гигиеническим свойствам этих средств. Они лишь устанавливают требования к организации обеспечения работающих средствами защиты и эксплуатации этих средств. Стандарт предприятия может устанавливать порядок выдачи и списания средств индивидуальной защиты, порядок их приемки и испытания и т. п.

Контроль за соблюдением и внедрением стандартов осуществляют территориальные органы Госстандарта

совместно с технической инспекцией труда и другими органами государственного надзора за безопасным производством работ.

## 2.5. Ответственность за нарушение законодательства об охране труда

Лица, виновные в нарушении законодательства Республики Казахстан о безопасности и охране труда, несут ответственность, предусмотренную законами Республики Казахстан.

В случае если на предприятии имеются нарушения охраны труда или техники безопасности, то должностные лица несут ответственность:

- дисциплинарную;
- административную;
- уголовную;
- материальную.

В том случае, если нарушения по охране труда не влекут за собой тяжелые последствия и не могут повлечь их, налагается *дисциплинарная* ответственность (выговор, строгий выговор, перевод на другую должность).

*Административная* ответственность за нарушение законодательства об охране труда выражается в наложении на виновных должностных лиц денежных штрафов (налагают штрафы инспекторы Департамента Министерства труда и социальной защиты населения Республики Казахстан, Комитета противопожарной службы Министерства Республики Казахстан по чрезвычайным ситуациям, Госсанэпиднадзора).

В случае, если нарушения правил по охране труда могли повлечь или повлекли несчастные случаи с людьми или иные телесные последствия, виновные несут *уголовную* ответственность.

*Материальная* ответственность виновных должностных лиц за нарушение правил охраны труда возникает, если в результате такого нарушения предприятие будет

обязано выплатить определенные денежные суммы потерпевшему от несчастного случая лицу или органам соцстраха. Эти денежные суммы частично или полностью взыскиваются с виновных должностных лиц.

### *Контрольные вопросы:*

1. Перечислите основные принципы национальной политики в области безопасности и охраны труда.
2. Какие функции выполняет государственное управление в области охраны труда?
3. Назовите органы, которые осуществляют государственное управление в области охраны труда в Республике Казахстан.
4. Что входит в функции Министерства труда и социальной защиты населения Республики Казахстан?
5. Назовите органы государственного надзора и контроля за охраной труда.
6. В чем заключаются задачи Департамента охраны труда Министерства труда и социальной защиты населения Республики Казахстан?
7. В каком документе приводятся права работников на безопасность и охрану труда?
8. Какие задачи выполняет Министерство Республики Казахстан по чрезвычайным ситуациям?
9. Какие задачи выполняет санитарно-эпидемиологическая служба?
10. Что входит в функции Комитета противопожарной службы Министерства Республики Казахстан по чрезвычайным ситуациям?
11. Перечислите нормативные документы по стандартизации.
12. опишите структуру государственной системы стандартизации.
13. Какие виды ответственности предусмотрены за нарушение законодательства по охране труда?
14. Какие государственные организации имеют право налагать штрафы за нарушение законодательства по охране труда?

## 3. ПРОИЗВОДСТВЕННЫЙ ТРАВМАТИЗМ И ПРОФЕССИОНАЛЬНАЯ ЗАБОЛЕВАЕМОСТЬ НА ПРОИЗВОДСТВЕ

### 3.1. Понятие о производственных травмах и профессиональных заболеваниях

Травмой (греч. *trauma* – повреждение, ранение) называют нарушение анатомической целостности или физиологических функций тканей или органов человека, вызванное внезапным внешним воздействием. На производстве травма (несчастный случай) обычно бывает следствием внезапного воздействия на работника какого-либо опасного производственного фактора при выполнении им трудовых обязанностей или заданий руководителя работ.

В соответствии с видом воздействия травмы подразделяют на:

- механические (ушибы, переломы, раны и др.);
- тепловые (ожоги, обморожения, тепловые удары);
- химические (химические ожоги, острое отравление, удушье);
- электрические;
- комбинированные и др.

Травмы по степени исхода подразделяются на:

- легкие;
- тяжелые;
- смертельные.

Кроме того, травмы по количеству пострадавших могут быть:

- одиночными;
- групповыми, если травмировано два и более работников.

*Профессиональным заболеванием* называется хроническое или острое заболевание, вызванное воздействием

на работника вредных производственных факторов в связи с выполнением им своих трудовых (служебных) обязанностей.

Частным случаем профессионального заболевания является профессиональное отравление. Профессиональные отравления бывают острыми и хроническими.

Профзаболевание обычно возникает в результате более или менее длительного периода работы в неблагоприятных условиях, поэтому в отличие от травмы точно установить момент возникновения заболевания нельзя.

### 3.2. Показатели производственного травматизма и профессиональной заболеваемости

Для характеристики уровня производственного травматизма на предприятии и в целом по отрасли, для сравнения различных предприятий по уровню травматизма распространение получили относительные показатели травматизма, определяемые по данным статистических отчетов о несчастных случаях. Основными из них являются показатели частоты и тяжести травматизма, называемые также коэффициентами частоты и тяжести.

Показатель частоты травматизма, рассчитываемый на 1000 работающих:

$$\Pi_v = T \times 1000 / P,$$

где  $T$  – число травм (несчастных случаев) в отчетном периоде с потерей трудоспособности на один и более дней;

$P$  – среднесписочная численность работающих за отчетный период времени.

Показатель тяжести травматизма (средняя тяжесть одного случая):

$$\Pi_m = D / T,$$

где  $D$  – общее число дней нетрудоспособности у пострадавших для случаев с потерей трудоспособности на один и более дней;



$T$  – общее число таких несчастных случаев за тот же период времени.

Этот показатель не учитывает стойкой потери трудоспособности (инвалидности) и поэтому не характеризует полностью тяжесть травматизма.

Таким же образом могут быть вычислены показатели частоты травмирования со смертельным исходом, а также показатели частоты перевода пострадавших с одной работы на другую на один рабочий день и более, показатели нетрудоспособности, материальных последствий травматизма, затрат на предупреждение несчастных случаев и др.

Показатель нетрудоспособности определяется следующим образом:

$$П_n = D \times 1000 / P,$$

где  $D$  – число человеко-дней нетрудоспособности у пострадавших.

Показатель материальных последствий несчастных случаев:

$$П_x = M_n \times 1000 / P,$$

где  $M_n$  – материальные последствия несчастных случаев за отчетный период времени, тенге.

Показатель затрат на предупреждение несчастных случаев за отчетный период, тенге:

$$П_z = Z \times 1000 / P,$$

где  $Z$  – затраты на предупреждение несчастных случаев за отчетный период.

### **3.3. Причины производственного травматизма и профессиональной заболеваемости**

Наиболее сложным и ответственным этапом в расследовании несчастного случая является установление его причин. Очень часто здесь допускаются грубые ошибки,

что не способствует разработке действенных мероприятий по борьбе с травматизмом.

Помощь в установлении причины несчастного случая может оказать один из методов системного анализа – метод сетевого планирования и управления (СПУ). Для определения причины несчастного случая как события уже совершившегося сетевая модель строится в обратном порядке: от момента травмирования к событиям, ему предшествовавшим.

Методически выявление причин распадается на две стадии: построение сетевой модели ситуации и анализ этой модели.

Анализ модели проводится в двух направлениях: определение причины существования или появления опасной зоны и выявление причин, вызвавших нахождение человека в этой опасной зоне.

По этому методу установлены четыре основные формы причинных связей: (светлым прямоугольником обозначается первоначальная причина, давшая толчок развитию опасной ситуации, темным – последняя причина, которая непосредственно вызвала травму, окончание проявления причины обозначается кружком):

– последовательная (рис. 1 а), когда первая причина вызывает вторую, вторая – третью и т. д. до конечной причины, которая приводит к травме;

– параллельная (рис. 1 б), когда две или несколько параллельных связей вызывают одну общую причину, которая и приводит к травме;

– круговая (рис. 1 в), когда первая причина вызывает вторую, вторая – третью и т. д. до конечной причины, которая, в свою очередь, усугубляет первую, первая – вторую и т.д. до тех пор, пока одна из них не приводит к несчастному случаю;

– концентрическая (рис. 1 г), когда один какой-либо фактор служит источником нескольких причин, кото-

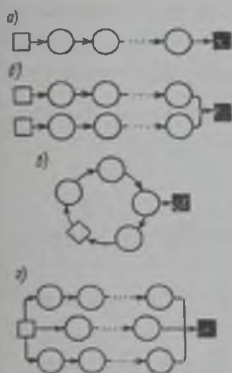


Рисунок 1. Разновидности форм причинных связей

рые, развиваясь параллельно, вызывают одну общую причину, приводящую к травме.

Опыт показал целесообразность применения этого метода для выявления истинной причины или причин несчастного случая.

Анализу несчастных случаев предшествует их классификация по причинам. Общепринятой классификации причин производственного травматизма в настоящее время нет, однако большинство авторов выделяют несколько групп.

**Технические причины**, которые можно охарактеризовать как причины, не зависящие от уровня организации труда на предприятии, а именно:

- несовершенство технологических процессов, конструктивные недостатки оборудования, приспособлений, инструментов;

- недостаточная механизация тяжелых работ; несовершенство ограждений, предохранительных устройств, средств сигнализации и блокировок;

- прочностные дефекты материалов;

- неизвестные ранее опасные свойства обрабатываемых сред и т. п. Эти причины иногда называют конструкторскими или инженерными.

**Организационные причины**, которые целиком зависят от уровня организации труда на предприятии. К ним, например, относятся:

- недостатки в содержании территории, проездов, проходов;

- нарушение правил эксплуатации оборудования, транспортных средств, инструмента;

- недостатки в организации рабочих мест;

- нарушение технологического регламента;

- нарушение правил и норм транспортировки, складирования и хранения материалов и изделий;

- нарушение норм и правил планово-предупредительного ремонта оборудования, транспортных средств и инструмента;

- недостатки в обучении рабочих безопасным методам труда;

- недостатки в организации групповых работ;
- слабый технический надзор за опасными работами;
- использование машин, механизмов и инструментов не по назначению;
- отсутствие или несовершенство ограждений мест работы;
- отсутствие, неисправность или неприменение средств индивидуальной защиты и т. п.

**Санитарно-гигиенические причины**, к которым можно отнести:

- повышенное (выше ПДК) содержание в воздухе рабочих зон вредных веществ;
- недостаточное или нерациональное освещение;
- повышенные уровни шума, вибраций;
- неблагоприятные метеорологические условия;
- наличие различных излучений выше допустимых значений;
- нарушение правил личной гигиены и т. п.

**Психофизиологические причины**, к которым условно можно отнести физические и нервно-психические перегрузки работающего.

Человек может совершать ошибочные действия из-за утомления, вызванного большими физическими (статическими и динамическими) перегрузками, умственным перенапряжением, перенапряжением анализаторов (зрительного, слухового, тактильного), монотонностью труда, стрессовыми ситуациями, болезненным состоянием.

К травме может привести несоответствие анатомо-физиологических и психических особенностей организма человека характеру выполняемой работы. В современных сложных технических системах, в конструкциях машин, приборов и систем управления еще недостаточно учитываются физиологические, психофизиологические, психологические и антропометрические особенности и возможности человека.

Профессиональные отравления могут быть обусловлены всеми указанными выше причинами, а профессиональные заболевания чаще всего вызываются санитарно-гигиеническими и психофизиологическими причинами.

### 3.4. Методы анализа травматизма

Целью анализа травматизма является разработка мероприятий по предупреждению несчастных случаев. Для этого необходимо систематически анализировать и обобщать их причины.

Наиболее распространенными методами анализа травматизма, взаимно дополняющими друг друга, являются статистический и монографический. В настоящее время все большее внимание привлекают экономический и эргономический методы.

**Статистический метод** основан на анализе статистического материала по травматизму, накопленного за несколько лет на предприятии или в отрасли. Исходные данные для этого анализа содержатся в актах по форме Н-1. Результаты анализа статистического материала дают в виде таблиц, диаграмм и графиков.

При рассмотрении итогов работы предприятий по борьбе с травматизмом чаще всего анализируют динамику частоты и тяжести травматизма с течением времени. Сравнивая по этим показателям цехи, участки или предприятия, можно выявить те из них, которые требуют особого внимания с точки зрения профилактики травматизма.

Разновидностью статистического метода являются **групповой и топографический методы**. При групповом методе травмы группируются по отдельным однородным признакам: времени травмирования; возрасту, квалификации и специальности пострадавших; видам работ; причинам несчастных случаев и т. п. Это позволяет выявить наиболее неблагоприятные моменты в организации работ, состоянии условий труда или оборудования.

При топографическом методе все несчастные случаи систематически наносят условными знаками на план расположения оборудования в цехе, на участке. Скопление таких знаков на каком-либо оборудовании или рабочем месте характеризует его повышенную травмоопасность и способствует принятию соответствующих профилактических мер.

**Монографический метод** анализа травматизма по существу представляет собой анализ опасных и вредных производственных факторов, свойственных тому или иному одному (моно) участку производства, оборудованию, технологическому процессу.

По этому методу углубленно рассматриваются все обстоятельства несчастного случая, при необходимости делаются соответствующие исследования и испытания. Полезным является проведение такого же анализа на аналогичном производстве. Этот метод применим не только для анализа уже совершившихся несчастных случаев, но и для выявления потенциальных опасностей на изучаемом участке. Можно его использовать и для разработки мероприятий по охране труда для вновь проектируемого производства.

**Экономический метод** заключается в определении экономического ущерба от травматизма для того, чтобы выяснить экономическую эффективность затрат на разработку и внедрение мероприятий по охране труда. Однако этот метод не позволяет выявить причины травматизма и поэтому является дополнительным.

**Эргономический метод** основан на комплексном изучении системы «человек – машина (техника) – производственная среда» (ЧМС) и поэтому будет рассмотрен подробнее.

Известно, что каждому виду трудовой деятельности должны соответствовать определенные физиологические, психофизиологические и психологические (личностные) качества человека, а также его антропометрические данные. Только при комплексном соответствии указанных свойств человека особенностям конкретной трудовой деятельности возможна эффективная и безопасная работа. Нарушение соответствия может привести к несчастному случаю.

При таком анализе травматизма учитывается и то, что здоровье и работоспособность человека также зависят от биологических ритмов функционирования его организма и гелиогеофизических явлений (активности Солнца,

гравитации Луны, магнитного и гравитационного полей Земли). Под воздействием гравитационных сил, вызванных изменением взаимоположения небесных тел, земного магнетизма или ионизации атмосферы, происходят определенные сдвиги в организме человека, которые отражаются на его состоянии и поведении.

Имеются данные, что в периоды повышенной солнечной активности и во время резких изменений погодных условий несчастные случаи возникают чаще.

### **3.5. Порядок расследования и учета несчастных случаев на производстве**

В настоящее время все несчастные случаи, произошедшие на производстве, расследуются согласно Правилам расследования и учета несчастных случаев и иных повреждений здоровья работников, связанных с трудовой деятельностью, утвержденных Постановлением Правительства Республики Казахстан 3 марта 2001 года №326 с изменениями от 4 июля 2001 года №916.

Правила расследования и учета несчастных случаев и иных повреждений здоровья работников, связанных с трудовой деятельностью (далее – Правила) устанавливают единый порядок расследования, оформления и регистрации несчастных случаев, профессиональных заболеваний, отравлений и иных повреждений здоровья, происшедших в процессе исполнения трудовых обязанностей с работниками, состоящими в трудовых отношениях с работодателями.

Действие Правил распространяется также на:

1) лиц, получающих профессиональную подготовку, проходящих испытательный срок или иным образом готовящихся у работодателя к будущей производственной деятельности;

2) лиц, обучающихся в учебных заведениях, реализующих образовательные программы начального профессионального, послевузовского профессионального образования, при прохождении ими профессиональной практики или выполнении работы у работодателя;

3) военнослужащих, привлеченных к выполнению работ, не связанных с прохождением военной службы;

4) лиц, привлекаемых к труду по приговору суда;

5) личный состав военизированных аварийно-спасательных частей, военизированной охраны, членов добровольных команд по ликвидации последствий аварий, стихийных бедствий, по спасению человеческой жизни, имущества.

Всякое повреждение здоровья работников, связанное с их трудовой деятельностью и приведшее к временной на один день и более или постоянной нетрудоспособности либо смерти, рассматривается как несчастный случай на производстве, а его обстоятельства и причины расследуются в соответствии с Правилами.

В зависимости от причины классифицируются и оформляются как производственные (профессиональные) травмы и иные повреждения здоровья работников, полученные:

1) перед началом или по окончании рабочего времени при подготовке, приведении в порядок рабочего места, орудий производства, средств индивидуальной защиты и т. п.;

2) в течение рабочего времени на месте работы или во время командировки либо в другом месте, нахождение в котором было связано с выполнением трудовых или иных обязанностей, связанных с поручением работодателя или организатора работ;

3) в результате воздействия опасных и вредных производственных факторов;

4) в рабочее время, по пути следования работника к месту работы по заданию работодателя, деятельность которого связана с передвижением между объектами обслуживания;

5) на транспорте работодателя;

6) на личном транспорте, при наличии письменного разрешения работодателя на право использования его для служебных поездок;

7) в период пребывания по распоряжению работодателя на территории своей или другой организации, а так-



же при защите имущества работодателя либо совершении иных действий по собственной инициативе в интересах работодателя;

8) по месту работы или во время командировки работника из-за нанесения ему телесных повреждений либо умышленного убийства работника при исполнении им трудовых или служебных обязанностей.

Данный перечень не является исчерпывающим и в каждом конкретном случае связь с производством определяется комиссией в ходе расследования. Если работнику в результате несчастного случая причинено увечье или иное повреждение здоровья по вине работодателя, то работодатель обязан возместить ему вред в порядке и условиях, предусмотренных нормами, правовыми актами Республики Казахстан.

Не оформляются как производственные (профессиональные) травмы и иные повреждения здоровья работников на производстве, в расследовании которых объективно установлено, что они произошли:

1) при выполнении пострадавшим по собственной инициативе работ, связанных с интересом работодателя;

2) в результате преднамеренного (умышленного) причинения своему здоровью вреда или при совершении пострадавшим уголовного преступления;

3) из-за внезапного ухудшения здоровья пострадавшего, не связанного с воздействием опасных и вредных производственных факторов;

4) в состоянии алкогольного опьянения, употребления сильнодействующих токсических и наркотических веществ, что явилось причиной несчастного случая.

При проведении комиссией расследования несчастного случая работодатель обеспечивает все необходимые условия представителям органов государственного контроля за соблюдением трудового законодательства для исполнения возложенных на них функций.

### *3.5.1. Порядок расследования несчастных случаев*

О каждом несчастном случае пострадавший или очевидец обязан незамедлительно сообщить работодателю или организатору работы.

Работодатель или организатор работы обязан:

- 1) организовать первую медицинскую помощь пострадавшему и его доставку в организацию здравоохранения;
- 2) сохранить до начала расследования обстановку на месте несчастного случая, т.е. сохранить состояние оборудования и механизмов, а также орудия труда такими, какими они были в момент происшествия (если это не угрожает жизни и здоровью работников, а нарушение непрерывности производственного процесса не приведет к аварии) и произвести фотографирование места несчастного случая.

Ответственные должностные лица организаций здравоохранения должны информировать работодателей о каждом случае первичного обращения с травмой или иным повреждением здоровья работников на производстве, а также в случаях острого профессионального заболевания (отравления) – в органы государственной санитарно-эпидемиологической службы, уполномоченного органа по делам здравоохранения (далее – Госсанэпидслужба).

Работодатель о несчастном случае на производстве или ином повреждении здоровья работников немедленно сообщает:

- 1) территориальным подразделениям уполномоченного государственного органа по труду (далее – территориальное подразделение), а также местным органам по чрезвычайным ситуациям при несчастных случаях, происшедших на опасных промышленных объектах;
- 2) представителям работников организации (профсоюзы);
- 3) страховой организации при наличии соответствующего договора со страховой организацией;
- 4) местным органам Госсанэпидслужбы о случаях профессионального заболевания или отравления.

При наступлении несчастного случая, подлежащего специальному расследованию, работодатель также немедленно сообщает:

- правоохранительному органу по месту, где произошел несчастный случай;
- компетентным органам производственного и ведомственного контроля и надзора.

В случае профессионального или острого профессионального заболевания (отравления) в расследовании комиссии принимают участие представители органа Госсанэпидслужбы или Центра профессиональной патологии.

Отдельное расследование случаев острого профессионального заболевания (отравления) производится представителями органа Госсанэпидслужбы или Центра профессиональной патологии в течение 24 часов, а хронического профессионального заболевания – в течение семи дней с момента получения сообщения.

В работе комиссии вправе принимать участие представитель страховой организации, имеющей соответствующие договорные отношения с работодателем или пострадавшим.

Расследование несчастного случая, происшедшего с работником, направленным в другую организацию для выполнения производственного задания (служебных или договорных обязанностей), в том числе с лицами, проходящими производственную практику, обучающимися в общеобразовательных, профессиональных школах и высших учебных заведениях, проводится комиссией, создаваемой руководителем организации, на чьей территории произошло происшествие, с участием работодателя и полномочного представителя пострадавшего.

Расследование несчастного случая, происшедшего с работником организации, расположенной и ведущей работы на территории другой организации, проводится его работодателем, с участием ответственного представителя организации, на территории которой произошел несчастный случай.

Расследование несчастных случаев, происшедших в результате аварий транспортных средств, проводится на

основании материалов расследований органов транспортной инспекции. Органы транспортной инспекции в пятидневный срок со дня транспортного происшествия по требованию председателя комиссии по расследованию несчастных случаев обязаны предоставить ему копии необходимых документов.

Несчастные случаи, о которых не было своевременно сообщено работодателю или организатору работ либо в результате которых нетрудоспособность наступила не сразу (независимо от срока давности), расследуются по заявлению пострадавшего, его полномочного представителя или по предписанию государственного инспектора (далее – госинспектор) труда в течение десяти дней со дня регистрации заявления, получения предписания.

Расследование несчастного случая, за исключением несчастных случаев с тяжелым или со смертельным исходом или группового, проводится комиссией, создаваемой в течение 24 часов руководителем организации с момента его наступления, в составе:

– председателя – руководителя организации (производственной службы) или его заместителя;

– членов – руководителя службы охраны труда организации, представителя уполномоченного органа работников или доверенного лица потерпевшего (по согласованию).

Специальному расследованию подлежат:

1) несчастные случаи с тяжелым или со смертельным исходом;

2) групповые несчастные случаи, происшедшие одновременно с двумя и более работниками, независимо от степени тяжести травм пострадавших;

3) групповые случаи острого профессионального заболевания (отравления).

Специальное расследование несчастного случая в зависимости от тяжести и последствий проводится в течение десяти дней комиссией, создаваемой территориальным уполномоченным государственным органом по труду в составе:

- председателя – государственного инспектора труда;
- членов – работодателя, представителя уполномоченного органа работников или доверенного лица потерпевшего.

Расследование групповых несчастных случаев, при которых погибло два человека, проводится комиссией, которую возглавляет главный госинспектор области, городов Астаны и Алматы.

При несчастных случаях, происшедших на опасных промышленных объектах, в состав комиссии включается государственный инспектор по предупреждению и ликвидации чрезвычайных ситуаций.

При несчастных случаях, происшедших при чрезвычайных ситуациях техногенного характера, председателем комиссии по специальному расследованию назначается государственный инспектор по предупреждению и ликвидации чрезвычайных ситуаций. В этом случае государственный инспектор труда является членом комиссии.

Расследование групповых несчастных случаев, при которых погибло три-пять человек, проводится комиссией, создаваемой уполномоченным государственным органом по труду, а при гибели более пяти человек – Правительством Республики Казахстан.

Для решения вопросов, требующих экспертного заключения, председатель комиссии по специальному расследованию создает экспертные подкомиссии из числа специалистов организаций, ученых и контрольно-надзорных органов.

Дальнейший поиск пострадавшего (пострадавших), без вести пропавшего (пропавших) во время взрыва, аварий, разрушений и других случаев на объектах организации определяется комиссией по специальному расследованию на основании заключения руководителя аварийно-спасательного подразделения и специалистов-экспертов, за исключением случаев, предусмотренных законодательством.

Категорически запрещается без согласия председателя комиссии по специальному расследованию проведение

опроса свидетелей, очевидцев, а также параллельных расследований данного несчастного случая кем-либо или иной комиссией в дни работы официально назначенной комиссии.

### *3.5.2. Оформление и регистрация несчастных случаев*

Каждый несчастный случай, связанный с производством, вызвавший у работника (работников) потерю трудоспособности не менее одного дня, в соответствии с медицинским заключением (рекомендацией) оформляется актом о несчастном случае или ином повреждении здоровья работника на производстве по форме Н-1 в необходимом количестве экземпляров (на каждого пострадавшего в отдельности).

Подтвержденные в установленном порядке организацией здравоохранения случаи профессионального заболевания и отравления оформляются также актом по форме Н-1.

Акт по форме Н-1 заполняется и подписывается руководителями службы охраны труда и подразделения организации, утверждается работодателем и заверяется печатью организации. В случаях профессионального заболевания (отравления) акт по форме Н-1 также подписывается представителями органа Госсанэпидслужбы или Центра профессиональной патологии, а также представителем работников организации. Если работодатель – физическое лицо, то акт по форме Н-1 заполняется и подписывается работодателем и заверяется нотариально.

По окончании расследования каждого несчастного случая работодатель в срок не позднее трех дней обязан выдать пострадавшему или его доверенному лицу акт. Кроме того, один экземпляр акта по форме Н-1 остается у работодателя, а другой направляется госинспектору труда.

В случае профессионального заболевания и отравления копия акта по форме Н-1 передается также органу Госсанэпидслужбы.

В случае несогласия с результатом расследования или несвоевременного оформления акта по форме Н-1 пост-

радавший, представитель работников организации или иное заинтересованное лицо имеют право письменно обратиться к работодателю, который обязан в десятидневный срок рассмотреть его заявление и принять решение по существу.

Разногласия по вопросам расследования, оформления и регистрации несчастных случаев, возникшие в ходе расследования между работодателем, работником и государственным инспектором труда либо государственным инспектором по предупреждению и ликвидации чрезвычайных ситуаций, при случаях, происшедших на опасных промышленных объектах, рассматриваются в порядке подчиненности соответствующей инспекции главным государственным инспектором труда или главным государственным инспектором по предупреждению и ликвидации чрезвычайных ситуаций территориального органа или Республики Казахстан либо в судебном порядке.

Решение главного государственного инспектора труда Республики Казахстан по вопросам расследования несчастных случаев и их классификации, как связанных с производством, так и не связанных с ним, оформляется в виде заключения.

Расследование несчастного случая с тяжелым или со смертельным исходом, группового несчастного случая и группового случая острого профессионального заболевания (отравления) работников оформляется специальным актом.

Акт по форме Н-1 о несчастном случае оформляется в соответствии с материалами расследования.

В случае, если один из членов комиссии по расследованию несчастного случая не согласен с выводами комиссии (большинства), он представляет в письменном виде свое мотивированное особое мнение для включения его в материал расследования. Акт специального расследования он подписывает с оговоркой «смотри особое мнение».

Если мнение госинспектора труда расходится с мнением большинства членов комиссии, то он обязан подписать акт с оговоркой «смотри (включение)».

Свое мотивированное заключение он включает в материалы расследования. Государственный инспектор по предупреждению и ликвидации чрезвычайных ситуаций при несчастных случаях, происшедших на опасных промышленных объектах, при необходимости свое несогласие по причинам, способствовавшим несчастному случаю, оформляет в виде технического заключения, прилагаемого к материалам специального расследования.

Материалы специального расследования несчастного случая наряду с актом специального расследования должны содержать:

- 1) акт по форме Н-1;
- 2) сведения о прохождении пострадавшим обучения и инструктирования по охране труда, а также предварительных и периодических медицинских осмотров;
- 3) протоколы опросов и объяснения очевидцев происшествия, а также должностных лиц работодателя, ответственных за соблюдение требований правил и норм охраны труда;
- 4) планы, схемы и фотоснимки места происшествия;
- 5) выписки из инструкций, положений, приказов и других актов, регламентирующих требования безопасности, обязанности и ответственность должностных лиц за обеспечение здоровых и безопасных условий труда на производстве и т.д.;
- 6) медицинское заключение о характере и тяжести повреждения здоровья пострадавшего (причине смерти);
- 7) результаты лабораторных и других исследований, экспериментов, экспертизы, анализов и т.п.;
- 8) заключение госинспектора (главного) труда при его наличии;
- 9) сведения о материальном ущербе, причиненном работодателю;
- 10) приказ работодателя о возмещении пострадавшему (членам семьи) причиненного ущерба его здоровью и привлечении к ответственности должностных лиц, виновных за допущенный случай;
- 11) перечень прилагаемых документов.



Материалы акта специального расследования несчастного случая передаются работодателем председателю комиссии (2 экземпляра), а также один экземпляр государственному инспектору по предупреждению и ликвидации чрезвычайных ситуаций при случаях, происшедших на опасных промышленных объектах.

Материалы акта специального расследования в семидневный срок по окончании расследования направляются государственным инспектором труда в местные органы внутренних дел, которые в соответствии с законодательством должны принять решение и сообщить о принятом решении направлявшей стороне, по одному экземпляру материалов акта специального расследования в государственный орган по труду и центральный исполнительный орган по предупреждению и ликвидации чрезвычайных ситуаций при случаях, происшедших на опасных промышленных объектах.

Материалы расследования несчастного случая подлежат хранению в организации в течение сорока пяти лет, в случае ее ликвидации материалы расследования несчастного случая в обязательном порядке должны быть переданы в государственный архив по месту ее деятельности.

Результаты расследования каждого несчастного случая рассматриваются работодателем и доводятся до сведения работников.

В целях выработки и принятия исчерпывающих мер по предупреждению подобных происшествий, объективного решения вопросов предоставления пострадавшим (членам их семей и другим заинтересованным лицам) предусмотренных законодательством льгот и компенсаций по возмещению ущерба, причиненного их здоровью, издается соответствующий приказ.

О выполнении мероприятий, предложенных комиссией по специальному расследованию, работодатель письменно сообщает государственному инспектору труда, а также государственному инспектору по предупреждению и ликвидации чрезвычайных ситуаций при случаях, происшедших на опасных промышленных объектах.

### 3.6. Статистика и анализ несчастных случаев

Каждый оформленный актом по форме Н-1 несчастный случай заносится в журнал регистрации несчастных случаев и иных повреждений здоровья на производстве и включается в статистический отчет о временной нетрудоспособности и травматизме на производстве, который подписывается работодателем и представляется в установленном порядке в органы статистики.

Работодатель, согласно актам по форме Н-1, обязан передавать в территориальные органы центрального уполномоченного органа по труду, в соответствии с установленной формой, сведения о несчастных случаях, происшедших в организации с нарастающим итогом за соответствующий период.

Если в период временной нетрудоспособности вследствие несчастного случая наступила смерть пострадавшего, работодатель обязан сообщить об этом госинспектору труда и внести необходимые изменения в статистический отчет за соответствующий период.

Работодатель обязан ежегодно проводить всесторонний анализ причин несчастных случаев, принимать необходимые меры и информировать работников о его результатах.

Центральные и местные исполнительные органы анализируют причины производственного травматизма, изучают и обобщают опыт работы по профилактике несчастных случаев, вырабатывают на этой основе соответствующие рекомендации и периодически доводят их до сведения работодателей, работников и их представителей.

Статистические сведения о несчастных случаях по регионам и по республике подлежат ежегодному опубликованию.

### 3.7. Порядок расследования и учета несчастных случаев, происшедших с работниками в пути следования на работу или с работы

Расследованию подлежат несчастные случаи, вызвавшие утрату трудоспособности не менее одного дня, про-

исшедшие в течение двух часов по пути следования на работу и с работы. При этом утрата трудоспособности работников считается не связанной с производством.

Расследование несчастного случая осуществляется комиссией, создаваемой распоряжением работодателя, в состав которой входят представители работодателя, работников и профсоюза, в течение трех суток с момента получения сообщения о факте несчастного случая.

По результатам расследования составляется акт расследования несчастного случая, происшедшего в пути следования на работу или с работы, по форме Н-2 в четырех экземплярах, который подписывается членами комиссии, проводившими расследование, утверждается работодателем и заверяется печатью.

Один экземпляр акта по форме Н-2 хранится вместе с листком нетрудоспособности, второй – с материалом расследования в службе охраны труда, третий – выдается на руки пострадавшему, четвертый направляется представителям работников. Акт по форме Н-2 регистрируется в специальном журнале и хранится пять лет.

### **3.8. Ответственность должностных лиц за нарушение Правил**

Ответственность за полное, объективное и своевременное расследование, оформление и регистрацию несчастных случаев и иных повреждений здоровья работников на производстве (далее – несчастных случаев), несет работодатель, с которым пострадавшие состоят (состояли) в трудовых отношениях.

Контроль за правильным, своевременным расследованием и учетом несчастных случаев, а также выполнением мероприятий по устранению причин, вызвавших эти случаи; осуществляют государственные инспекторы труда, а также государственные инспекторы по предупреждению и ликвидации чрезвычайных ситуаций в пределах их компетенции посредством проверок жалоб, заявлений, обращений граждан и обследований организаций, кото-

рые в случаях выявления нарушений выдают предписания об устранении выявленных нарушений, обязательные для исполнения всеми организациями, независимо от форм собственности.

Действия государственных инспекторов труда или государственных инспекторов по предупреждению и ликвидации чрезвычайных ситуаций могут быть обжалованы в порядке, установленном законодательством. Обжалование не приостанавливает исполнение выданных предписаний.

В случае обнаружения в материалах акта расследования, проведенного комиссией без участия госинспектора труда, нарушений требований настоящих Правил или трудового законодательства, или в случае выявления факта сокрытия несчастного случая госинспектор труда вправе назначить дополнительное расследование или подготовить соответствующее заключение.

Пострадавший, его доверенное лицо или иное заинтересованное лицо имеют право на ознакомление со всеми материалами расследования несчастного случая и осуществление необходимых выписок.

В случае своего несогласия по вопросам расследования, оформления или регистрации несчастного случая они имеют право на обжалование посредством обращения в территориальный уполномоченный государственный орган по труду в порядке их подчиненности или в суд.

### **Контрольные вопросы:**

- 1. На какие виды подразделяются травмы в зависимости от вида воздействия и степени исхода?*
- 2. Дайте определение профессиональному заболеванию.*
- 3. Назовите показатели производственного травматизма и профессиональной заболеваемости.*
- 4. Перечислите группы причин, устанавливаемые при анализе производственного травматизма и профессиональной заболеваемости.*
- 5. Какие методы используются при анализе производственного травматизма и профессиональной заболеваемости?*

6. Дайте определение несчастному случаю.

7. Опишите порядок расследования несчастных случаев на производстве.

8. Какие несчастные случаи подлежат специальному расследованию?

9. Перечислите порядок оформления и регистрации несчастных случаев на производстве.

10. В каких случаях травмы и иные повреждения работников оформляются как производственные?

11. В каких случаях травмы и иные повреждения работников не оформляются как производственные?

12. Как ведется статистика и проводится анализ несчастных случаев на производстве?

13. Опишите порядок расследования и учета несчастных случаев, происшедших с работниками в пути следования на работу или с работы.

14. Перечислите основные материалы специального расследования несчастного случая.

15. Действия государственного инспектора, если при оформлении акта несчастного случая его мнение расходится с мнением большинства членов комиссии.

## 4. УПРАВЛЕНИЕ ОХРАНОЙ ТРУДА НА ПРЕДПРИЯТИИ

### 4.1. Сущность и содержание управления охраной труда

Решение одной из основных задач государства – создание полностью безопасных и здоровых условий труда – неразрывно связано с совершенствованием методов управления охраной труда на всех уровнях, от рабочего места до управления предприятием.

Управление охраной труда на предприятии должно быть составной частью, подсистемой общей системы управления предприятием.

В общем виде управление определяется как совокупность действий, выбранных на основании определенной информации и направленных на поддержание или улучшение функционирования объекта в соответствии с имеющейся программой (алгоритмом) или целью функционирования.

В любой системе управления прежде всего есть объект, которым управляют, а также орган, который осуществляет управление. В процессе управления этот орган получает определенную информацию о состоянии управляемого объекта и состоянии внешней среды, в которой находится и с которой связан управляемый объект. На основе этой информации управляющий орган вырабатывает управляющую информацию, т. е. принимает решение. На основе принятого решения некоторый исполнительный орган осуществляет управляющее воздействие на управляемый объект. Часто управляющий и исполнительный органы объединяют в единое понятие – субъект управления, и тогда систему управления можно представить состоящей из двух подсистем: управляемой и управляющей.

Управление всегда осуществляется для достижения определенной цели. Целью управления охраной труда является обеспечение безопасности, сохранения здоровья и работоспособности человека в процессе труда.

Цель управления в свою очередь может быть достигнута путем выполнения определенных функций управления. Функция управления – это комплекс взаимосвязанных видов деятельности, осуществляемых субъектом управления при целенаправленном воздействии на объект управления. Функции управления отвечают на вопрос, кто и что должен делать в системе управления.

Объектом управления охраной труда является деятельность функциональных служб и структурных подразделений предприятия по обеспечению безопасных и здоровых условий труда на рабочих местах, производственных участках, в цехах и на предприятии в целом.

Управление охраной труда на предприятии (в объединении) осуществляет руководитель предприятия. В функциональных службах и структурных подразделениях управление осуществляют их руководители.

Нормальное функционирование и совершенствование системы управления охраной труда возможно только при наличии информации о состоянии объекта управления. Информация должна поступать в виде количественных и качественных показателей, характеризующих состояние безопасности труда на отдельных рабочих местах и участках производства.

Функциями управления охраной труда на предприятии являются:

- планирование работ по охране труда;
- организация и координация работ в области охраны труда;
- учет и анализ состояния охраны труда и функционирования системы управления охраной труда;
- контроль за состоянием охраны труда и функционированием системы управления охраной труда;
- стимулирование работы по совершенствованию охраны труда.

Цель управления охраной труда на предприятии может быть достигнута при решении следующих основных задач:

- обучения работающих безопасности труда и пропаганды вопросов охраны труда;
- обеспечения безопасности производственного оборудования;
- обеспечения безопасности производственных процессов;
- обеспечения безопасности зданий и сооружений;
- нормализации санитарно-гигиенических условий труда;
- обеспечения работающих средствами индивидуальной защиты;
- обеспечения оптимальных режимов труда и отдыха работающих;
- организации лечебно-профилактического обслуживания работающих;
- организации санитарно-бытового обслуживания работающих;
- профессионального отбора работающих по отдельным специальностям.

Подробно функции и задачи управления охраной труда рассматриваются ниже.

## 4.2. Планирование работ по охране труда

Определяющей и ведущей функцией управления охраной труда является планирование организационно-технических мероприятий по охране труда. До начала работ по планированию должно быть проведено прогнозирование производственного травматизма, профессиональной заболеваемости и других показателей охраны труда.

Прогнозирование показателей охраны труда может быть поисковым и нормативным. Поисковое прогнозирование исходит из существующей ситуации и определяет состояние системы в будущем. Нормативное прогнозирование ведется от нормативно оцененных будущих состояний системы к действиям в настоящее время.



Прогнозирование производственного травматизма основано на анализе статистических данных о травматизме за несколько прошлых лет.

Прогнозирование необходимых мероприятий по улучшению условий труда в связи с развитием производства на длительный период (5 и более лет) обычно проводится по данным экспертных оценок.

Планирование работ по охране труда бывает перспективным (на пятилетие), текущим (годовым) и оперативным (квартальным, месячным, декадным). В настоящее время основной формой перспективного планирования работ по охране труда является разработка комплексных планов улучшения условий охраны труда и санитарно-оздоровительных мероприятий. Реализация этих планов обеспечивается через годовые планы мероприятий по охране труда, включаемые в соглашения по охране труда, которые являются неотъемлемой частью коллективного договора.

В коллективном договоре находят отражение все важнейшие стороны жизни и деятельности предприятия — от организации труда и совершенствования производства до улучшения условий работы, быта, культуры и воспитания трудящихся.

Коллективный договор ежегодно заключается между профсоюзным комитетом, действующим от имени коллектива рабочих и служащих, и администрацией (владельцем предприятия), которая несет ответственность за его выполнение.

Перспективный и текущий планы составляются с учетом результатов анализа (паспортизации) санитарно-технического состояния условий труда на производственных участках; анализа причин производственного травматизма, общей и профессиональной заболеваемости; предложений работников предприятия, органов государственного надзора и комитетов профсоюзов. Важное значение при этом имеет предварительное составление карты аттестации по условиям и безопасности труда объектов предприятия. Карта аттестации предназначена для

документального оформления результатов проверки состояния условий труда и выявления производственных участков и рабочих мест, не удовлетворяющих нормам, правилам и стандартам безопасности труда.

Вопросы охраны труда находят в настоящее время отражение и в других документах, таких, например, как механизация трудоемких и тяжелых ручных работ; охрана труда женщин; подготовка предприятий к работе в осенне-зимних условиях; пожаро- и взрывобезопасность и т.д.

В основу разработки всех видов этих планов должны быть положены следующие принципы: перспективность, выражаемая в выборе наиболее важных заданий по охране труда на ряд лет; комплексность, обеспечивающая взаимосвязь текущих и перспективных планов по охране труда с остальными планами предприятий; предпочтительность, заключающаяся в выборе ведущего направления среди планируемых мероприятий и достижения на этой основе рационального распределения материальных, трудовых и финансовых ресурсов; единства структуры планов, обеспечивающего упорядочение отдельных планов и их ресурсов, когда каждый план, с одной стороны, рассматривается как совокупность планов нижестоящих уровней, а с другой – как часть бизнес-плана предприятия.

Для быстрого устранения недостатков, выявленных в процессе государственного, ведомственного и общественного контроля, разрабатываются оперативные планы работы по охране труда.

### **4.3. Организация, координация, учет и анализ как функции управления охраной труда**

Организация работы в области охраны труда заключается в выборе и формировании такой структуры управления охраной труда на предприятии (в производственном объединении), которая бы наилучшим образом соответствовала цели создания безопасных и здоровых условий труда.

Практически все инженерные службы и должностные лица предприятия участвуют в управлении охраной труда. Поэтому эффективность управления охраной труда на предприятии зависит от организации работы – четкой регламентации обязанностей и прав всех звеньев и должностных лиц в этой области.

Для этого на каждом предприятии разрабатывается положение об организации работы по охране труда, часто оформляемое в виде стандарта предприятия по безопасности труда. Этот документ устанавливает взаимосвязи, соподчиненность, обязанности и права служб, структурных подразделений, должностных лиц в системе управления охраной труда. При этом следует иметь в виду, что соотношение основных функций при переходе с одного уровня управления на другой изменяется. Если, например, на уровне дирекции наибольшее значение имеют функции планирования, координации и контроля, то в цехе основное внимание должно обращать на функции организации и стимулирования.

Организационно-методическую работу по управлению охраной труда, подготовке управленческих решений и контролю за их реализацией осуществляет служба (отдел) охраны труда предприятия, непосредственно подчиненная руководителю (главному инженеру) предприятия. На крупных предприятиях ряда отраслей промышленности предусмотрена должность заместителя директора или заместителя главного инженера по охране труда, в подчинении которого находится отдел (бюро) охраны труда.

Оценка соответствия результатов деятельности установленной цели осуществляется с помощью функции учета и анализа. Учет и анализ позволяют установить уровень состояния охраны труда и эффективность функционирования системы управления охраной труда.

Они должны проводиться на всех уровнях управления (от мастера до директора). Суть этой функции заключается в систематическом учете показателей состояния охраны труда на объекте управления, в анализе данных учета и обобщении причин невыполнения требований зако-

нов, стандартов, правил и норм охраны труда, а также причин невыполнения планируемых мероприятий. Анализируются все учетные и отчетные материалы о несчастных случаях, общих и профессиональных заболеваниях; материалы всех видов контроля состояния охраны труда; данные санитарно-технических паспортов объектов, рабочих мест, участков и цехов; материалы специальных обследований зданий, сооружений, помещений, оборудования и т. п.

В результате осуществления этой функции разрабатываются предложения, включаемые в текущие и перспективные планы, и осуществляется стимулирование деятельности отдельных служб, подразделений и должностных лиц за достигнутые показатели в области охраны труда.

Координация работ по охране труда осуществляется под руководством главного инженера на всех уровнях управления производственным предприятием (объединением). Содержание этой функции состоит в разработке и выполнении приказов, распоряжений и предписаний, проведении оперативных совещаний и т. п.

На многих промышленных предприятиях получила распространение система административно-общественного контроля, которая осуществляется на трех уровнях.

На первой ступени контроля мастер ежедневно проверяет состояние охраны труда на производственном участке. На второй ступени начальник цеха совместно со специалистами цеха один раз в неделю проверяет состояние охраны труда в цехе. На третьей ступени контроля руководитель предприятия, старший общественный инспектор предприятия (председатель комиссии охраны труда профсоюзного комитета), начальник отдела охраны труда один раз в месяц проводят совместную проверку состояния условий и охраны труда на предприятии в целом.

Результаты каждой проверки, замечания и предложения фиксируются в специальных журналах с указанием сроков устранения выявленных недостатков.

#### 4.4. Контроль за состоянием охраны труда

Основными видами контроля за состоянием охраны труда на предприятии являются:

- оперативный контроль руководителя работ и других должностных лиц;
- контроль, осуществляемый службой охраны труда предприятия;
- ведомственный контроль вышестоящих органов;
- контроль, осуществляемый органами государственного надзора.

Эффективность контроля зависит от соответствующего метрологического обеспечения, включающего методы и средства (приборы) измерений для контроля параметров опасных и вредных производственных факторов, определения показателей безопасности производственного оборудования и технологических процессов.

#### 4.5. Обучение безопасным методам работы и инструктаж на производстве

Обучение работников безопасным методам работы проводится на всех предприятиях независимо от характера и степени опасности производства при:

- подготовке новых рабочих (вновь принятых рабочих, не имеющих профессии или меняющих профессию);
- проведении различных видов инструктажа;
- повышении квалификации.

Общие положения по организации обучения работающих безопасности труда изложены в «Правилах об организации обучения работающих безопасности труда. Общие положения».

Обучение безопасности труда новых рабочих проводится при их профессионально-техническом обучении. Степень усвоения знаний по безопасности труда проверяется при сдаче обучающимся экзамена квалификационной комиссии.

На администрацию предприятия возлагается также проведение инструктажа работающих, который по ха-

рактору и времени проведения подразделяется на вводный, первичный на рабочем месте, повторный, внеплановый и текущий.

*Вводный инструктаж* проводит инженер по охране труда или лицо, на которое возложены его обязанности, со всеми поступающими на работу независимо от их образования и стажа работы, а также с командированными, учащимися и студентами, прибывшими на производственное обучение или практику. Программа инструктажа разрабатывается с учетом требований стандартов и особенностей производства. Она должна быть утверждена руководителем предприятия и согласована с профсоюзным комитетом. О проведении вводного инструктажа и проверке знаний делается запись в специальном журнале (личной карточке инструктажа) с обязательными подписями инструктирующего и инструктируемого.

*Инструктаж на рабочем месте* (первичный) проводится с каждым работником, вновь поступившим или переведенным с одной работы на другую или с одного вида оборудования на другое.

Инструктаж проводит мастер или руководитель участка.

Рабочий ознакомливается:

- с планом цеха, участка;
- с устройством технологического оборудования;
- с правильной и безопасной организацией рабочего места;
- с содержанием инструкций по технике безопасности при работе на данном оборудовании;
- с безопасными приемами работы при выполнении технологических операций.

После инструктажа и проверки знаний рабочие в течение 2-5 смен (в специальных случаях и больше) выполняют работу под наблюдением мастера или бригадира, после чего оформляется допуск их к самостоятельной работе, делается запись в специальном журнале (личной карточке инструктажа) с обязательной подписью инструктирующего.

К ряду профессий (например, электромонтера) предъявляются повышенные требования с точки зрения обеспечения безопасности труда. Рабочие таких профессий перед первичным инструктажем на рабочем месте проходят специальное обучение по программам, утвержденным министерствами и согласованным с органами государственного надзора.

Ряд работников предприятия, которые не связаны с обслуживанием, испытанием, наладкой и ремонтом оборудования, использованием инструмента, хранением материалов и сырья, освобождаются от первичного инструктажа на рабочем месте. Список профессий таких работников утверждает руководитель предприятия после согласования с профсоюзными комитетами.

*Повторный инструктаж* проводят со всеми работниками, проходящими первичный инструктаж, с целью проверки и повышения уровня их знаний по охране труда. Его проводят систематически через определенный промежуток времени, но не реже чем через шесть месяцев.

Необходимость во внеплановом инструктаже возникает при изменении правил по охране труда, при разного рода изменениях в обслуживаемых объектах, при нарушении работниками инструкций по охране труда, после травмы, аварии, взрыва или пожара, перед началом работы после длительного перерыва (30 или 60 календарных дней в зависимости от степени опасности выполняемой работы).

*Текущий инструктаж* проводят с работниками перед выполнением работ, на которые должен оформляться наряд-допуск. О проведении такого инструктажа должна быть сделана запись в наряде-допуске.

*Внеочередной инструктаж* необходим, если:

а) изменены технологический процесс, оборудование и т. д.;

б) проведенный инструктаж с рабочими недостаточен и есть несчастные случаи и профзаболевания;

в) нарушены правила и инструкции по технике безопасности.

Каждый вид инструктажа оформляется в соответствующие карточки в установленном порядке с подписями инструктируемого и инструктирующего.

Обучение безопасности труда при повышении квалификации проводится как для рабочих, так и для инженерно-технических работников (ИТР). Рабочие могут повышать свои знания по охране труда на курсах повышения квалификации и на специальных курсах по охране труда. Усвоение знаний по безопасности труда проверяется во время сдачи квалификационных экзаменов. Инженерно-технические работники повышают свои знания по безопасности труда, обучаясь на специальных курсах по охране труда, в институтах, на курсах и факультетах повышения квалификации. После обучения предусматривается проверка знаний по вопросам охраны труда. Такое обучение ИТР должно проводиться не реже чем через каждые шесть лет.

Для проведения вводного инструктажа и пропаганды охраны труда на предприятиях организуются стационарные и передвижные кабинеты охраны труда. Кабинеты оснащаются необходимыми наглядными пособиями, литературой, техническими средствами обучения, действующими моделями и управляемыми схемами.

От эффективности обучения работников безопасности труда в большой степени зависит профилактика травматизма на предприятии, поэтому на решение этой задачи должно обращать большое внимание.

Неотъемлемой частью этой работы является пропаганда охраны труда. Задачи пропаганды: побуждать и постоянно поддерживать интерес к охране труда; убеждать работающих в необходимости того или иного мероприятия по охране труда; воспитывать сознательное отношение к мероприятиям по охране труда; популяризировать новые средства обеспечения безопасности труда.

Для осуществления пропаганды используются разнообразные формы, методы и средства. Формами осуществления пропаганды являются конференции, совещания, семинары, школы передового опыта, радио- и телепередачи, экскурсии, выставки и т. п. Методами пропаганды



(приемами передачи информации) являются рассказ или показ; демонстрация натуральных образцов, передовых приемов труда и т. п. К одним из действенных методов пропаганды относятся и всевозможные надписи, предупреждения об опасности поражения электрическим током, взрывоопасности, пожароопасности.

### *Контрольные вопросы:*

1. Кто осуществляет управление охраной труда на предприятии?

2. Назовите функции и задачи управления охраной труда на предприятии.

3. Перечислите виды планирования работ по охране труда и для чего они составляются?

4. Назовите документ, разрабатываемый и принимаемый совместно с работодателем и профсоюзом работников предприятия.

5. Как осуществляется организация системы управления охраной труда на предприятии?

6. В чем заключается функция учета и анализа системы управления охраной труда?

7. В чем заключается функция координации системы управления охраной труда и кем она осуществляется?

8. Назовите виды контроля за состоянием охраны труда на предприятии.

9. Что такое инструктаж?

10. Перечислите виды инструктажа.

11. Что такое вводный инструктаж и кто его проводит?

12. Что такое первичный инструктаж на рабочем месте и кто его проводит?

13. Что такое повторный инструктаж?

14. Что такое текущий инструктаж и когда его проводят?

15. В каких случаях проводятся внеплановый и внеочередной инструктажи?

## 5. ПРОИЗВОДСТВЕННАЯ САНИТАРИЯ

### 5.1. Вентиляция производственных помещений

Основным назначением вентиляции является создание нормального микроклимата на рабочих местах в производственных помещениях. Это достигается тем, что удаляется загрязненный воздух и появляется свежий воздух в помещении.

В зависимости от способа перемещения воздуха вентиляция бывает естественной и механической.

Естественная вентиляция в помещениях может быть организованной и неорганизованной.

При неорганизованной вентиляции поступление и удаление воздуха происходит через неплотности и отверстия в наружных ограждениях (инфильтрация), через окна, форточки, специальные проемы (проветривание).

Организованная естественная вентиляция производственных помещений осуществляется аэрацией и дефлекторами.

Под аэрацией понимается организованная управляемая естественная вентиляция, осуществляемая за счет разности удельных весов наружного и внутреннего воздуха и действия ветра. Аэрация используется в том случае, если в здании есть значительные проемы, необходимые для воздухообмена внутреннего и наружного воздуха.

Достоинством аэрации является то, что большие объемы воздуха подаются и удаляются без применения вентиляторов и воздуховодов. Система аэрации значительно дешевле механических систем вентиляции и применяется в горячих цехах с большим избыточным выделением теплоты.

Наряду с преимуществами аэрация имеет существенные недостатки: в летнее время эффективность аэрации

может значительно снижаться вследствие повышения температуры наружного воздуха, особенно в безветренную погоду; кроме того, поступающий в помещение воздух не очищается от пыли и газов.

Необходимое количество воздуха при аэрации можно определить ориентировочно по кратности воздухообмена, когда неизвестны виды и количество выделяющихся веществ. Кратность воздухообмена показывает, сколько раз в час меняется воздух в помещении. Количество воздуха подсчитывается по формуле:

$$L = k \cdot V$$

$k$  – кратность воздухообмена;

$V$  – объем вентилируемого помещения, м<sup>3</sup>.

Величина  $k$  обычно принимается равной 1-10, при этом большая величина принимается для помещений небольшого объема.

При механической вентиляции перемещение воздуха осуществляется с помощью вентиляторов с электроприводом.

В зависимости от направления потока воздуха вентиляция бывает приточной и вытяжной. Вентиляцию в производственных помещениях обычно выполняют приточно-вытяжной.

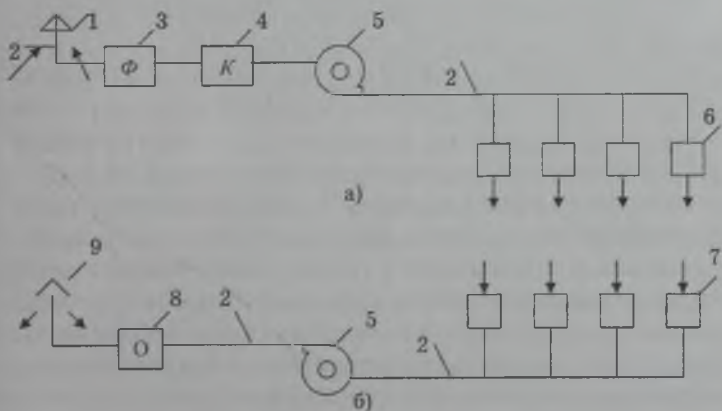
По зоне действия различают вентиляцию общеобменную, местную и смешанную (комбинированную). При общеобменной вентиляции происходит обмен воздуха во всем помещении, когда выделения вредных факторов незначительны и равномерно распределены по всему объему помещения.

Местная вентиляция может быть вытяжной и приточной. Вытяжная вентиляция предназначена для удаления воздуха непосредственно от мест образования или выхода вредных выделений, приточная – для подачи чистого воздуха на определенные рабочие места или участки.

### 5.1.1. Механическая вентиляция

В системах механической вентиляции движение воздуха осуществляется вентиляторами и в некоторых случаях эжекторами.

**Приточная вентиляция.** Установки приточной вентиляции обычно состоят из следующих элементов (рис. 5): воздухозаборного устройства (воздухоприемника) 1 для забора чистого воздуха, устанавливаемого снаружи здания в тех местах, где содержание вредных веществ минимально (или они отсутствуют вообще); воздуховодов 2, по которым воздух подается в помещение; наиболее часто воздуховоды делают металлическими, реже – бетонными, кирпичными, шлакоалебастровыми и т. п.; фильтров 3 для очистки воздуха от пыли; калориферов 4, где воздух нагревается (наибольшее распространение получили калориферы, в которых теплоносителем является горячая вода или пар; используются также и электрокалориферы); вентилятора 5; приточных отверстий или насадок 6, через которые в помещения 10 вытяжной системой частично повторно подают воздух через приточную систему, соединенную с вытяжной системой воздуховодом 11. Регулировка количества свежего, вторичного и выбрасываемого воздуха производится клапанами 12. В результате использования такой системы вентиляции достигается экономия расходуемой теплоты на нагрев воздуха в холодное время года и на его очистку.



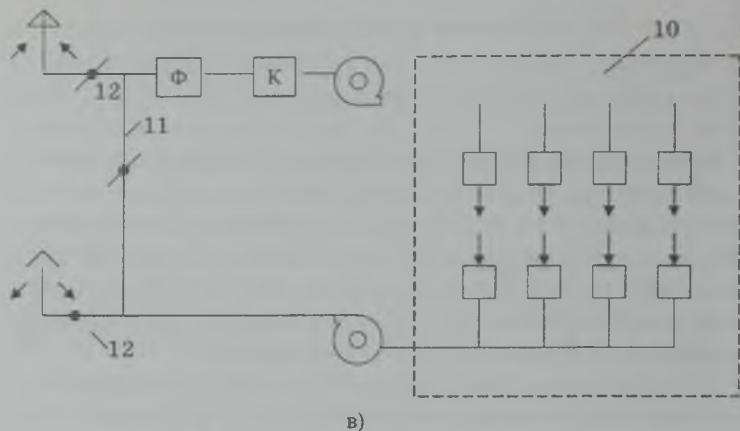


Рис. 5.1. Схема механической вентиляции

Для рециркуляции разрешается использовать воздух помещений, в которых отсутствуют выделения вредных веществ или выделяющиеся вещества относятся к 4-му классу опасности, причем концентрация этих веществ в подаваемом в помещение воздухе не превышает  $0,3$  ПДК.

Кроме того, применение рециркуляции не допускается, если в воздухе помещений содержатся болезнетворные бактерии, вирусы, имеются резко выраженные неприятные запахи.

*Вентиляторы* – это воздуходувные машины, создающие определенное давление и служащие для перемещения воздуха при потерях давления в вентиляционной сети не более  $12$  кПа. Наиболее распространенными являются осевые и радиальные (центробежные) вентиляторы.

Осевой вентилятор представляет собой расположенное в цилиндрическом кожухе лопаточное колесо, при вращении которого поступающий в вентилятор воздух под действием лопаток перемещается в осевом направлении. Это наиболее простая конструкция осевого вентилятора. Широко применяются более сложные вентиляторы, снабженные направляющими и спрямляющими аппаратами. Преимуществами осевых вентиляторов являются простота конструкции, возможность эффективного регулиро-

вания производительности в широких пределах посредством поворота лопаток колеса, большая производительность, реверсивность работы. К недостаткам относятся относительно малая величина давления и повышенный шум. Радиальный (центробежный) вентилятор состоит из спирального корпуса с размещенным внутри лопаточным колесом, при вращении которого воздух, поступающий через входное отверстие, попадает в каналы между лопатками колеса и под действием центробежной силы перемещается по этим каналам, собирается в корпусе и выбрасывается через выпускное отверстие.

В зависимости от развиваемого давления вентиляторы делят на следующие группы: низкого давления – до  $1 \text{ кПа}$ ; среднего давления –  $1-3 \text{ кПа}$ ; высокого давления –  $3-12 \text{ кПа}$ .

Перемещаемый вентиляторами воздух может содержать самые разнообразные примеси в виде пыли, газов, паров, кислот и щелочей, а также взрывоопасные смеси. Поэтому в зависимости от состава перемещаемого воздуха вентиляторы изготавливают из определенных материалов и различной конструкции:

- обычного исполнения для перемещения чистого или малозапыленного воздуха (до  $100 \text{ мг/м}^3$ ) с температурой не выше  $80^\circ \text{C}$ ; все части таких вентиляторов изготавливают из обычных сортов стали;

- антикоррозийного исполнения – для перемещения агрессивных сред (пары кислот, щелочей); в этом случае вентиляторы изготавливают из стойких против этих сред материалов – железохромистой и хромоникелевой стали, винипласта;

- искрозащитного исполнения – для перемещения взрывоопасных смесей, например, содержащих водород, ацетилен и т.д.; основное требование, предъявляемое к таким вентиляторам, – полное исключение искрения при их работе (вследствие ударов или трения), поэтому колеса, корпуса и входные патрубки вентиляторов изготавливают из алюминия или дюралюминия; участок вала, находящийся в потоке взрывоопасной смеси, закрывают алю-

миниевыми колпаками и втулкой, а в месте прохода вала через кожух устанавливают сальниковое уплотнение;

– пылевые – для перемещения пыльного воздуха (содержание пыли более  $100 \text{ мг/м}^3$ ); рабочие колеса вентиляторов изготавливают из материалов повышенной прочности, они имеют мало (4-8) лопаток.

По типу привода вентиляторы выпускают с непосредственным соединением с электродвигателем (колесо вентилятора находится на валу электродвигателя или вал колеса соединен с валом электродвигателя при помощи соединительной муфты) и с клиноременной передачей (на валу колеса есть шкиф). Радиальные вентиляторы бывают правого и левого вращения. Вентилятор считается правого вращения, когда колесо вращается по часовой стрелке (если смотреть со стороны, противоположной входу).

В зависимости от конкретных условий работы каждой вентиляционной установки выбирают привод вентилятора и направление вращения колеса, которое в любом случае будет правильным, если направлено по ходу разворота спирали кожуха.

Для подбора осевых вентиляторов, как правило, нужно знать требуемую производительность, равную количеству воздуха, определяемую расчетным путем, полное давление. Номер вентилятора и электродвигатель к нему выбирают по справочникам. Для подбора радиальных вентиляторов, кроме производительности и давления, необходимо выбрать их конструктивное исполнение.

Полное давление  $p_v$ , развиваемое вентилятором, расходуется на преодоление сопротивлений во всасывающем и нагнетательном воздуховодах, возникающих при перемещении воздуха:

$$p_v = \Delta p_{вс} + \Delta p_n = \Delta p_s \quad (1)$$

$\Delta p_{вс}$  и  $\Delta p_n$  – потери давления во всасывающем и нагнетательном воздуховодах;  $\Delta p_s$  – суммарные потери давления в вентиляционной сети;

Потери давления складываются из потерь давления на трение (за счет шероховатости поверхностей воздуховодов) и местные сопротивления (повороты, изменения сечения, фильтры, калориферы и т.д.).

Потери  $\Delta p_s$  (Па) определяют суммированием потерь давления на отдельных расчетных участках сети:

$$\Delta p_s = \sum_{i=1}^n \Delta p_i, \quad (2)$$

$$\Delta p_i = \Delta p_{TPi} + \Delta p_{MCi} = \Delta p_{TP0} \cdot l_i + \sum \zeta v_i^2 \cdot \rho / 2$$

где  $\Delta p_{TPi}$  и  $\Delta p_{MCi}$  — соответственно потери давления на трение и на преодоление местных сопротивлений на расчетном  $i$ -ом участке воздуховода;  $\Delta p_{TP0}$  — потери давления на трение на 1 м длины;  $l_i$  — длина расчетного участка воздуховода, м;  $\sum \zeta$  — сумма коэффициентов местных сопротивлений на расчетном участке;  $v_i$  — скорость воздуха в воздуховоде, м/с;  $\rho$  — плотность воздуха, кг/м<sup>3</sup>.

Величины  $\Delta p_{TP0}$  и  $\zeta$  приводятся в справочниках. Порядок расчета вентиляционной сети следующий:

1. Выбирают конфигурацию сети в зависимости от размещения помещений, установок, оборудования, которые должна обслуживать вентиляционная система.

2. Зная требуемое количество воздуха на отдельных участках воздуховодов, определяют их поперечные размеры с учетом допустимых скоростей движения воздуха (3-10 м/с).

3. По формуле (2) рассчитывают сопротивление сети, причем за расчетную принимают наиболее протяженную магистраль.

4. По каталогам выбирают вентилятор и электродвигатель.

5. Если сопротивление сети оказалось слишком большим, размеры воздуховодов увеличивают и производят пересчет сети. Зная, какую производительность и полное давление должен развивать вентилятор, производят выбор вентилятора по его аэродинамической характеристике.



При выборе типа и номера вентилятора необходимо руководствоваться тем, что вентилятор должен иметь наиболее высокий КПД, относительно небольшую скорость вращения, а также, чтобы частота вращения колеса позволяла осуществлять соединение с электродвигателем на одном валу.

### *5.1.2. Очистка воздуха от вредных веществ*

Очистка воздуха от примесей может производиться как при подаче наружного воздуха в помещение, так и при удалении из него загрязненного воздуха. В первом случае обеспечивается защита работающих в производственных помещениях, а во втором – защита окружающей атмосферы.

Для очистки воздуха от твердых и жидких примесей применяют пыле- и туманоуловители. Важным показателем работы оборудования является эффективность очистки воздуха, которую определяют по формуле:

$$\eta = (q_1 - q_2) / q_1,$$

где  $q_1$  и  $q_2$  – содержание примеси до и после очистки, кг/м<sup>3</sup>.

Если требуемую эффективность очистки достигают в одном пылеуловителе, то такую очистку называют одноступенчатой. При большой начальной запыленности воздуха для получения требуемой чистоты используют многоступенчатую очистку. Суммарную эффективность многоступенчатой очистки  $\eta_{\Sigma}$  воздуха в нескольких последовательно установленных аппаратах определяют по формуле:

$$\eta_{\Sigma} = 1 - (1 - \eta_1)(1 - \eta_2) \dots (1 - \eta_n),$$

где  $\eta_1, \eta_2, \dots, \eta_n$  – эффективность очистки воздуха от примесей соответственно на 1, 2 и n-м аппарате для улавливания примесей.

Очистка воздуха от пыли может быть грубой, средней и тонкой. При грубой очистке воздуха задерживается крупная пыль (размером частиц  $>50$  мкм). Такую очистку можно использовать, например, как предварительную для сильно запыленного воздуха при многоступенчатой очистке. При средней очистке задерживается пыль с размером частиц до 50 мкм, а при тонкой – пыль с размером частиц менее 10 мкм.

Для грубой и средней очистки применяют пылеуловители, действие которых основано на использовании для осаждения частиц пыли сил тяжести или инерционных сил, отделяющих частицы примесей от воздуха при изменении скорости движения (пылеосадительные камеры) и направления его движения (циклоны, инерционные, жалюзийные и ротационные пылеулавливатели).

Наибольшее применение для очистки воздуха от пыли с размером частиц более 10 мкм получили циклоны. Их устройство простое и эксплуатация несложная, они имеют сравнительно небольшое гидравлическое сопротивление.

Циклоны применяют для очистки воздуха от сухой неволокнистой и неслипающейся пыли. Пылеотделение в циклонах основано на принципе центробежной сепарации.

К группе инерционных пылеуловителей относят жалюзийные пылеулавливатели и различные камеры, в которых запыленный поток изменяет направление движения.

Пылеосадительные камеры применяют для осаждения крупной и тяжелой пыли с размером частиц 100 мкм. Скорость запыленного воздуха в поперечном сечении корпуса камеры принимается небольшой – около 0,5 м/с, для того, чтобы пыль могла осесть в камере раньше, чем она покинет ее. Поэтому габариты камер получаются довольно большими, что ограничивает их применение, несмотря на очевидные преимущества – малое гидравлическое сопротивление и простоту эксплуатации. Эффективность очистки можно увеличить (до 0,8-0,95), если камеру вы-

полнить лабиринтного типа, хотя это влечет за собой повышение гидравлического сопротивления.

Для очистки приточного вентиляционного воздуха от пыли и туманов применяют электрофилтры. Работа электрофилтров основана на создании сильного электрического поля при помощи выпрямленного тока высокого напряжения (до 35 кВ), подводимого к коронирующим и осадительным электродам. При прохождении запыленного воздуха через зазор между электродами происходит ионизация молекул воздуха с образованием положительных и отрицательных ионов. Ионы, адсорбируясь на частицах пыли, заряжают их положительно или отрицательно. Пыль, получившая заряд отрицательного знака, стремится осесть на положительно заряженном электроде, а положительно заряженная пыль оседает на отрицательно заряженных коронирующих электродах. Эти электроды периодически встряхиваются при помощи специального механизма, после чего пыль собирается в бункере, откуда удаляется.

### **Контрольные вопросы:**

1. *Что такое вентиляция?*
2. *Перечислите виды вентиляции в зависимости от способа перемещения воздуха и зон действия.*
3. *Дайте определение аэрации.*
4. *Как определяется необходимое количество воздуха?*
5. *Что такое механическая вентиляция?*
6. *Перечислите элементы установки приточной вентиляции.*
7. *В каких случаях используется рециркуляция воздуха?*
8. *Перечислите виды вентиляторов и дайте им характеристику.*
9. *Перечислите виды вентиляторов в зависимости от конструкции и типу привода.*
10. *Как осуществляют подбор вентиляторов?*
11. *Перечислите порядок расчета вентиляционной сети.*
12. *Как рассчитывается эффективность очистки воздуха от вредных примесей?*
13. *Как осуществляется очистка воздуха от пыли?*

## 5.2. Производственное освещение

### 5.2.1. Основные понятия и гигиенические требования

Ощущение света при воздействии на глаза человека вызывают электромагнитные волны так называемого оптического диапазона. Область оптических электромагнитных излучений расположена между областью рентгеновских излучений и областью радиоизлучений. Видимая часть оптических излучений лежит в диапазоне длин волн от 380 до 760 нм; с одной стороны к ней приоткрывается область ультрафиолетовых, а с другой – инфракрасных излучений.

В видимой области излучения каждой длине волны соответствует определенный цвет – от фиолетового (380-450 нм) до красного (620-760 нм). На практике чаще всего приходится иметь дело со светом сложного спектрального состава, состоящим из волн различной длины.

Основными понятиями, характеризующими свет, являются световой поток, сила света, освещенность и яркость.

Световым потоком  $\Phi$  называют поток лучистой энергии, оцениваемый глазом по световому ощущению. Единицей измерения светового потока является люмен (лм) – световой поток, излучаемый точечным источником света силой в одну канделу, помещенным в вершину телесного угла в один стерадиан.

Распределение светового потока реального источника излучения в окружающем пространстве обычно неравномерно. Поэтому один световой поток еще не может являться исчерпывающей характеристикой источника излучения. Необходимо еще знать характеристику распределения светового потока в пространстве.

Пространственную плотность светового потока принято называть силой света. Единицей силы света  $I$  является кандела (кд) – сила света точечного источника, испускающего световой поток в один люмен, равномерно распределенный внутри телесного угла в один стерадиан. Кандела

является основной светотехнической единицей, устанавливаемой по специальному эталону.

Освещенность  $E$  характеризует поверхностную плотность светового потока и определяется отношением светового потока, падающего на поверхность, к ее площади:

$$E = \Phi / S,$$

где  $\Phi$  – световой поток, лм;  $S$  – площадь, м<sup>2</sup>.

Следует иметь в виду, что освещенность не зависит от свойств освещаемой поверхности: ее формы, цвета и т. п. Одинаковый световой поток создает равную освещенность на темных и светлых поверхностях при условии равенства площадей. Единицей измерения освещенности является люкс (лк). Один люкс равен освещенности поверхности площадью в 1 м<sup>2</sup>, по которой равномерно распределен световой поток, равный 1 лм. Освещенность в 1 лк не позволяет выполнять большинство видов работ. Оценить понятие освещенность можно, зная, что освещенность поверхности Земли в лунную ночь составляет примерно 0,2 лк, а в солнечный день доходит до 100000 лк.

Так как уровень ощущения света человеческим глазом зависит от плотности светового потока (освещенности) на сетчатке глаза, то основное значение для зрения имеет не освещенность какой-то поверхности, а световой поток, отраженный от этой поверхности и попадающий на зрачок. В связи с этим введено понятие яркости. Человек различает окружающие предметы только благодаря тому, что они имеют разную яркость.

Яркостью  $L$  называется величина, равная отношению силы света, излучаемого элементом поверхности в данном направлении, к площади проекции этой поверхности на плоскость, перпендикулярную к тому же направлению:

$$L = \frac{I}{S \cos \alpha},$$

где  $I$  – сила света, излучаемая поверхностью в заданном направлении, кд;

$S$  – площадь поверхности, м<sup>2</sup>;

$\alpha$  – угол к нормали светящейся поверхности.

Некоторое представление о яркости можно получить, если представить себе, что лист белой бумаги, освещенный настольной лампой мощностью 60 Вт, имеет яркость 30-40 кд/м<sup>2</sup>.

Падающий на тело световой поток частично отражается им, частично поглощается, частично пропускается сквозь среду тела. Для характеристики этих свойств введены соответствующие коэффициенты. Коэффициент отражения  $P$  представляет собой отношение отраженного телом светового потока  $\Phi_p$  к падающему  $\Phi$ :

$$P = \Phi_p / \Phi.$$

Свет является естественным условием нашего существования. Он влияет на состояние высших психических функций и физиологические процессы в организме. Хорошее освещение действует тонизирующе, создает хорошее настроение, улучшает протекание основных процессов высшей нервной деятельности.

В зависимости от спектрального состава свет может оказывать возбуждающее действие и усиливать чувство тепла (оранжево-красный) или, наоборот, успокаивающее (желто-зеленый), или усиливать тормозные процессы (сине-фиолетовый).

Многочисленными исследованиями установлено большое влияние освещенности рабочих поверхностей на производительность труда. Увеличение освещенности способствует улучшению работоспособности даже в тех случаях, когда процесс труда практически не зависит от зрительного восприятия. При плохом освещении человек быстро устает, работает менее продуктивно, возрастает потенциальная опасность ошибочных действий и несчастных случаев. По имеющимся данным, до 5 % травм можно объяснить недостаточным или нерациональным освещением, а в 20 % оно способствовало возникновению травмы. Наконец, плохое освещение может привести к профессиональным заболеваниям, например, таким как рабочая миопия (близорукость), спазм аккомодации.

У лиц, которые по характеру работы или в силу географических условий частично или полностью лишены естественного света, может возникнуть световое голодание.

Гигиенические требования к производственному освещению, основанные на психофизических особенностях восприятия света и его влияния на организм человека, могут быть сведены к следующим:

- спектральный состав света, создаваемого искусственными источниками, должен приближаться к солнечному;

- уровень освещенности должен быть достаточным и соответствовать гигиеническим нормам, учитывающим условия зрительной работы;

- должна быть обеспечена равномерность и устойчивость уровня освещенности в помещении во избежание частой переадаптации и утомления зрения.

В то же время, по имеющимся данным, при длительной работе в равномерно освещенном пространстве может нарушиться восприятие формы объектов, реализующееся, в конечном счете, в зрительных галлюцинациях.

Освещение не должно создавать блескости как самих источников света, так и других предметов в пределах рабочей зоны.

### ***5.2.2. Виды производственного освещения и его нормирование***

Освещение в производственных зданиях и на открытых площадках может осуществляться естественным и искусственным светом. При недостаточности естественного освещения используется совмещенное освещение. Последнее представляет собой освещение, при котором в светлое время суток используется одновременно естественный и искусственный свет.

*Естественное освещение* производственных помещений может осуществляться через окна в боковых стенах (боковое), через верхние световые проемы, фонари (верхнее) или обоими способами одновременно (комбинирован-

ное освещение). Верхнее и комбинированное естественное освещение имеет то преимущество, что обеспечивает более равномерное освещение помещений. Боковое же освещение создает значительную неравномерность в освещении участков, расположенных вблизи окон и вдали от них. Кроме того, в этом случае возможно ухудшение освещения из-за затенения окон громоздким оборудованием.

Непостоянство естественного света, который может резко меняться даже в течение короткого промежутка времени, вызывает необходимость нормировать естественное освещение с помощью коэффициента естественной освещенности. *Коэффициент естественной освещенности (КЕО)* представляет собой отношение освещенности естественным светом какой-нибудь точки внутри помещения к значению наружной освещенности горизонтальной поверхности, освещаемой диффузным светом полностью открытого небосвода (не прямым солнечным светом) и выражается в процентах:

$$e = (E_{вн} / E_{нар}) 100 \%,$$

где  $E_{вн}$  – освещенность какой-либо точки внутри помещения, лк;

$E_{нар}$  – освещенность точки вне помещения, лк.

Нормированное значение КЕО ( $e_n$ ) зависит от характера зрительной работы, вида освещения (естественное или совмещенное), устойчивости снежного покрова и пояса светового климата, где расположено здание на территории РК. Для зданий, расположенных в I, II, IV и V поясах светового климата,  $e_n$  определяется по выражению:

$$e_n^{I, II, IV \text{ и } V} = e_n^{III} m C,$$

где  $e_n^{III}$  – значение КЕО для III пояса светового климата;

$m$  – коэффициент светового климата;

$C$  – коэффициент солнечности климата.



Нормами установлено восемь разрядов зрительных работ – от работ наивысшей точности (I разряд) до работ, связанных с общим наблюдением за ходом производственного процесса (VIII разряд). В основу выбора КЕО для первых семи разрядов положен размер объекта различения, под которым понимается рассматриваемый предмет или его часть, а также требующий различения дефект (например, нить ткани, точка, линия, пятно и т. п.).

Указанные в нормах значения для верхнего и комбинированного освещения выше, чем для бокового. Это объясняется тем, что при верхнем и комбинированном освещении нормируется среднее значение КЕО в точках, расположенных на пересечении вертикальной плоскости характерного разреза помещения и условной рабочей поверхности (или пола). Первая и последняя точки принимаются на расстоянии 1 м от поверхности стен или перегородок. При боковом же одностороннем освещении нормируется минимальное значение КЕО в точке, расположенной на расстоянии 1 м от стены, наиболее удаленной от окон, на пересечении вертикальной плоскости характерного разреза помещения и условной рабочей поверхности (или пола).

При двустороннем боковом освещении нормируется минимальное значение КЕО в точке по середине помещения на пересечении вертикальной плоскости характерного разреза помещения и условной рабочей поверхности (или пола).

Расчет естественного освещения заключается в определении площади световых проемов (окон и фонарей) в соответствии с нормированным значением КЕО.

Практика показывает, что уровень естественной освещенности в процессе эксплуатации зданий значительно снижается в связи с загрязнением остекленных поверхностей световых проемов, а также загрязнением стен и потолков. Поэтому необходимо регулярно очищать стекла (не реже 2-4 раз в год) и производить побелку стен и потолков (не реже одного раза в год).

*Искусственное освещение* предназначено для освещения рабочих поверхностей в темное время суток или при недостаточности естественного освещения. Создается оно

искусственными источниками света (лампами накаливания или газоразрядными лампами) и подразделяется на рабочее, аварийное, эвакуационное и охранное. Искусственное освещение проектируется в виде двух систем: общее и комбинированное. В последующем случае к общему освещению добавляется местное.

Общее освещение предназначено для освещения всего помещения, оно может быть равномерным или локализованным. Общее равномерное освещение создает условия для выполнения работы в любом месте освещаемого пространства. При общем локализованном освещении светильники размещают в соответствии с расположением оборудования, что позволяет создавать большую освещенность на рабочих местах.

Комбинированное освещение состоит из общего и местного. Его целесообразно устраивать при работах высокой точности, а также при необходимости создания определенного или изменяемого в процессе работы направления света. Местное освещение предназначено для освещения только рабочих поверхностей и не создает необходимой освещенности даже на прилегающих к ним площадях. Оно может быть стационарным и переносным. Применение только местного освещения в производственных помещениях запрещается.

Наименьшая освещенность рабочих поверхностей в производственных помещениях устанавливается в зависимости от характеристики зрительной работы и регламентируется строительными нормами и правилами (СНиП II-4-79). Эти нормы носят межотраслевой характер. На их основе, как правило, разрабатываются нормы для отдельных отраслей промышленности. Нормы исходят из того, что основным источником света являются газоразрядные лампы, однако в специальных случаях допускается использование ламп накаливания.

В соответствии со СНиПом II-4-79 все зрительные работы делятся на 8 разрядов в зависимости от размера объекта различения и условий зрительной работы. К I разряду относятся зрительные работы наивысшей точности (ми-

нимальный размер объекта различения менее 0,15 мм); к IV – работы очень малой точности (минимальный размер объекта различения более 5 мм). К VII разряду отнесены работы со светящимися материалами и изделиями в горячих цехах; к VIII разряду отнесены работы, связанные с общим наблюдением за ходом процесса с постоянным или периодическим присутствием людей.

Для первых пяти разрядов, имеющих по четыре под-разряда (а, б, в, г), нормируемые значения освещенности зависят не только от минимального размера объекта различения, но и от контраста объекта различения с фоном и характеристики фона. Наибольшая нормируемая освещенность составляет 5000 лк (разряд I а), наименьшая – 30 лк (разряд VIII в – общее периодическое наблюдение за ходом производственного процесса при периодическом пребывании людей в помещении), при таком освещении нельзя наблюдать за показаниями каких-либо приборов и вести записи.

При условиях, затрудняющих или облегчающих зрительную работу, повышающих опасность травматизма или требующих улучшения санитарных условий, уровни нормируемой освещенности должны быть повышены или понижены.

Для первых четырех разрядов рекомендуется использовать, как правило, комбинированную систему освещения, так как достижение необходимой освещенности при общей системе освещения требует очень больших затрат электрической энергии и нецелесообразно.

Освещенность рабочей поверхности, создаваемая светильниками общего освещения, должна составлять 10 % нормируемой для комбинированного освещения при тех источниках света, которые применяются для местного освещения. В то же время освещенность от светильников общего освещения не должна выходить за пределы 500-150 лк для газоразрядных ламп и 100-50 лк для ламп накаливания.

Для общего освещения в системе комбинированного освещения нормы рекомендуют применять газоразряд-

ные лампы независимо от типа источника света местного освещения. Неравномерность освещенности, создаваемая светильниками общего освещения в зоне расположения рабочих мест, должна быть как можно меньше. В нормах указано, что отношение максимальной освещенности к минимальной не должно превышать для работ I-III разрядов при люминесцентных лампах 1,5; при других – 2; для работ IV-VII разрядов – соответственно 1,8-3. Освещенность проходов может быть меньше освещенности в рабочей зоне, но не менее 75 лк при газоразрядных лампах и 30 лк при лампах накаливания.

Освещение помещений полностью автоматизированных производств должно обеспечивать общее наблюдение за работой оборудования, но необходимо предусматривать дополнительно включаемые светильники общего и местного освещения для обеспечения требуемой освещенности при ремонтно-наладочных работах.

Хорошее освещение не должно вызывать ослепленности, поэтому нормы регламентируют *показатель ослепленности* для светильников общего освещения, который в зависимости от разряда зрительных работ не должен превышать 20-60 %, а при периодическом пребывании людей в помещении – 60-80 %. В ряде случаев показатель ослепленности не регламентируется.

Показатель ослепленности  $P$  служит для оценки слепящего действия осветительной установки и подсчитывается по выражению:

$$P=(W-1)100\%,$$

где  $W$  – коэффициент ослепленности.

Качество освещения при использовании газоразрядных ламп характеризуется также коэффициентом пульсации освещенности, который в зависимости от системы освещения и разряда зрительных работ не должен превышать 10-20 %. Коэффициент пульсации освещенности  $K_{\text{п}}$  характеризует амплитуду колебаний освещенности в результате изменения во времени светового потока газоразрядных ламп при питании их переменным током:

$$K_n = \frac{E_{\max} - E_{\min}}{2E_{\text{ср}}} 100\% ,$$

где  $E_{\max}$ ,  $E_{\min}$  – соответственно максимальное и минимальное значения освещенности за период ее колебания, лк;

$E_{\text{ср}}$  – среднее значение освещенности за тот же период, лк.

Кроме освещенности рабочих поверхностей, расположенных в помещениях и соответствующих восьми разрядам зрительных работ, нормы регламентируют освещенность рабочих поверхностей, расположенных вне зданий. Предусмотрено 5 разрядов зрительных работ (IX-XIII) с требуемой освещенностью от 50 до 2 лк.

При опасности травматизма, при выполнении зрительных работ XI...XIII разрядов освещенность нужно принимать на один разряд выше.

Кроме рабочего освещения, нормами предусмотрено устройство аварийного, эвакуационного и охранного освещения.

*Аварийное освещение* (в помещениях и на местах производства наружных работ) нужно предусматривать, если отключение рабочего освещения и связанное с этим нарушение обслуживания оборудования может привести к взрыву, пожару, длительному нарушению технологического процесса, нарушению работы электростанций, насосных установок водоснабжения, узлов связи и других подобных объектов. Наименьшая освещенность, создаваемая аварийным освещением, должна составлять 5 % освещенности, нормируемой для рабочего освещения, но не менее 2 лк внутри зданий и не менее 1 лк для территории предприятий.

*Эвакуационное освещение* предназначено для безопасной эвакуации людей и должно предусматриваться:

- в местах, опасных для прохода людей;
- в проходах и на лестницах, служащих для эвакуации людей при их количестве, превышающем 50 человек;
- по основным проходам производственных помещений, в которых работает более 50 человек;

– в производственных помещениях с постоянно работающими в них людьми, где выход людей из помещения при аварийном выключении рабочего освещения связан с опасностью травмирования из-за продолжения работы производственного оборудования;

– в помещениях общественных зданий и вспомогательных зданий промышленных предприятий, если в помещении могут одновременно находиться более 100 человек. Это освещение должно обеспечивать на полу основных проходов и на ступенях лестниц освещенность 0,5 лк (в помещениях) и 0,2 лк (на открытых территориях).

*Охранное освещение* предусматривается вдоль границ территорий, охраняемых в ночное время; оно должно обеспечивать освещенность 0,5 лк на уровне земли.

### **5.2.3. Источники искусственного света**

В качестве источников искусственного света применяются лампы накаливания и газоразрядные лампы. В лампах накаливания источником света является раскаленная проволока из тугоплавкого металла (вольфрама). Эти лампы дают непрерывный спектр излучения с преобладанием желто-красных лучей по сравнению с естественным светом. По конструкции лампы накаливания бывают вакуумные (НВ), газонаполненные (НГ), бесспиральные (НБ), бесспиральные с криптоксеноновым наполнением (НБК). Имеются также зеркальные лампы (З), являющиеся лампами-светильниками. Выпускаются лампы накаливания с йодным циклом большой мощности (от 250 до 2200 Вт); они имеют повышенный срок службы (до 2000 ч).

Увеличение срока службы ламп накаливания связано с тем, что пары йода при температуре колбы в пределах 250-1200°C образуют с осевшим на колбе вольфрамом йодистый вольфрам, который испаряется и, попадая в область нити накала, разлагается на йод и вольфрам; последний оседает на теле (нити) накала, если температура в этой

области превышает  $1400^{\circ}\text{C}$ . Пары йода возвращаются к колбе лампы, образуется снова йодистый вольфрам, и начинается новый цикл переноса вольфрама с колбы лампы на тело накала.

Общим недостатком ламп накаливания является небольшой срок службы (около 1000 ч) и малый коэффициент полезного действия.

В настоящее время все большее применение в промышленности находят газоразрядные лампы, которые бывают низкого и высокого давления. Газоразрядные лампы низкого давления, называемые люминесцентными, представляют собой стеклянную трубку, внутренняя поверхность которой покрыта тонким слоем твердого кристаллического вещества – люминофора. Колба лампы наполнена дозированным количеством ртути (30-80 мг) и инертным газом (обычно аргоном) при давлении около 400 Па (3 мм рт. ст.). По обоим концам трубки укреплены электроды. При включении лампы электрический ток, протекающий между электродами, вызывает в парах ртути электрический разряд, сопровождающийся излучением (электролюминесценция). Это излучение, воздействуя на люминофор, преобразуется в световое излучение (фотолюминесценция). В зависимости от состава люминофора люминесцентные лампы обладают различной цветностью. В настоящее время промышленность выпускает несколько типов люминесцентных ламп, отличающихся по цветности: лампы дневного света (ЛД), лампы дневного света с улучшенной цветопередачей (ЛДЦ), лампы, наиболее близкие к естественному свету (ЛЕ), лампы белого цвета (ЛБ), лампы тепло-белого цвета (ЛТБ), лампы холодно-белого цвета (ЛХБ) и др.

К газоразрядным лампам высокого (0,03-0,8 МПа) и сверхвысокого ( $>0,8$  МПа) давления относятся дуговые ртутные люминесцентные лампы (ДРЛ), рефлекторные дуговые ртутные лампы с отражающим слоем (ДРЛР). В спектре излучения этих ламп преобладают зеленые и голубые тона. Наиболее экономичными являются ртутные лампы высокого давления с добавкой йодидов метал-

ла (ДРИ), их часто называют металлогалогенными. Светоотдача этих ламп достигает 80 лм/Вт, в то время как у ламп ДРЛ – 40-60 лм/Вт.

Трубчатые ксеноновые газоразрядные лампы высокого давления, имеющие мощность от 2 до 100 кВт, применяются в основном для наружного освещения в связи с опасностью ультрафиолетового облучения работающих в помещении.

Основным преимуществом газоразрядных ламп является их экономичность. Световая отдача этих ламп колеблется в пределах 30-80 лм/Вт, что в 3-4 раза превышает световую отдачу ламп накаливания. Срок их службы доходит до 10000 ч. Люминесцентные лампы обладают также многими гигиеническими преимуществами. С их помощью легче создать равномерное освещение, спектр их излучения ближе к естественному свету (особенно у ламп ЛЕ и ЛДЦ). Преимущества люминесцентных ламп особенно сказываются при уровнях освещенности выше 100-150 лк.

Лампы ДРЛ экономичнее люминесцентных (световая отдача 40-60 лм/Вт), позволяют создавать большие уровни освещенности и применимы в высоких цехах при наличии в воздухе дыма, пыли и копоти. Однако по спектральному составу излучения они сильно отличаются от ламп накаливания и люминесцентных. Их нельзя применять там, где недопустимо искажение цветосприятия. Наибольшее преимущество они имеют при высоте помещения более 12-14 м, при высоте менее 6 м применять их нецелесообразно.

К недостаткам газоразрядных ламп можно отнести пульсацию светового потока, слепящее действие, сложность схемы включения, шум дросселей, зависимость от температуры внешней среды. Люминесцентные лампы не могут использоваться при низких температурах. Все газоразрядные лампы чувствительны к снижению напряжения питающей сети. При снижении номинального напряжения на 10% и более лампы горят неустойчиво и при дальнейшем понижении напряжения могут погаснуть. Следует также иметь в виду нижнюю границу зрительно-



го комфорта. Если для лампы накаливания эта граница 30-50 лк, то, например, для лампы ЛД составляет 400-500 лк. Это можно объяснить привычкой человека к большой освещенности при дневном свете и малой – при искусственном. Люминесцентные лампы, спектрально приближаясь к естественному свету, должны приближаться к нему и по уровню освещенности. Слабое люминесцентное освещение воспринимается как дневное в сумерках или перед грозой. Этот «сумеречный» эффект является одной из причин повышения норм освещенности при газоразрядных лампах.

Особенно неприятным свойством газоразрядных ламп, питаемых переменным током, является пульсация светового потока. Она может привести к возникновению стробоскопического эффекта, выражающегося в искажении восприятия вращающихся, движущихся или сменяющихся объектов в мелькающем свете. Вращающийся объект в этом случае может, например, казаться неподвижным или движущимся в обратном направлении.

Для борьбы с пульсацией светового потока применяют специальные схемы включения газоразрядных ламп.

Как уже отмечалось выше, для общего освещения производственных помещений, как правило, следует применять газоразрядные лампы. Рекомендуемые для различных характеристик зрительных работ газоразрядные лампы приведены в СНиПе II-4-79.

Источники света располагают в осветительной арматуре. Источник света вместе с осветительной арматурой принято называть светильником или осветительным прибором. Осветительные приборы дальнего действия называют прожекторами. Осветительная арматура предназначена для перераспределения направления светового потока в сторону рабочей поверхности, для защиты глаз от блескости источника света, для предохранения лампы от механических повреждений и загрязнения, а также для крепления лампы и подведения к ней электрического тока.

Светильники различаются по целому ряду светотехнических и конструктивных характеристик.

С точки зрения перераспределения светового потока различают светильники прямого света (в нижнюю полу-сферу излучается не менее 80 % всего светового потока), преимущественно прямого света (в нижнюю полусферу излучается от 60 до 80 % светового потока), рассеянного света (в каждую полусферу излучается от 40 до 60 % светового потока), преимущественно отраженного света (в верхнюю полусферу излучается от 60 до 81% светового потока), отраженного света (в верхнюю полу-сферу излучается более 80 % светового потока).

Перераспределение светового потока, осуществляемое светильником, ведет к определенной потере светового потока. Поэтому одной из важных характеристик светиль-ника является коэффициент полезного действия, пред-ставляющий собой отношение светового потока светиль-ника к световому потоку установленной в нем лампы.

#### **Контрольные вопросы:**

1. Назовите основные показатели производственного ос-вещения.
2. Дайте классификацию производственного освещения.
3. Дайте определение естественному освещению.
4. Как нормируется естественное освещение?
5. Дайте определение искусственному освещению.
6. Назовите виды искусственного освещения.
7. Назовите источники света искусственного освещения.
8. В чем преимущества и недостатки газоразрядных ламп по сравнению с лампами накаливания?

### **5.3. Вредные химические производственные факторы**

#### **5.3.1. Действие вредных веществ на организм человека**

При определенных видах профессиональной деятель-ности на работающих могут воздействовать вредные ве-

щества. *Вредными* являются вещества, которые при контакте с организмом человека могут вызвать производственные травмы, профессиональные заболевания или отклонения в состоянии здоровья, обнаруживаемые современными методами как в процессе работы, так и в отдаленные сроки жизни настоящего и последующих поколений.

Вредные вещества могут проникать в организм человека через органы дыхания, желудочно-кишечный тракт, а также кожные покровы и слизистые оболочки.

Отравления в производственных условиях могут быть острыми и хроническими. Острые отравления возникают быстро при наличии относительно высоких концентраций вредных газов и паров. Эти отравления встречаются сейчас очень редко, в основном в аварийных ситуациях. Хронические отравления развиваются медленно в результате накопления в организме токсичных веществ (материальная кумуляция) или суммирования функциональных изменений, вызванных действием таких веществ (функциональная кумуляция).

В санитарно-гигиенической практике принято разделять вредные вещества на химические вещества и производственную пыль.

Действие вредных химических веществ на организм человека обусловлено их физико-химическими свойствами. Группа химических опасных и вредных производственных факторов по характеру воздействия на организм человека подразделяется на следующие подгруппы: общетоксические, раздражающие, канцерогенные, мутагенные, влияющие на репродуктивную функцию.

Большинство промышленных вредных веществ обладает общетоксическим действием. К их числу можно отнести ароматические углеводороды и их amino- и нитропроизводные (бензол, толуол, ксилол, нитробензол, анилин и др.). Большой токсичностью обладают ртутьорганические соединения, тетраэтилсвинец, фосфорорганические вещества, хлорированные углеводороды (тетрахлорид углерода, дихлорэтан и др.).

Раздражающим действием обладают кислоты, щелочи, а также хлор-, фтор-, серо- и азотсодержащие соединения (фосген, аммиак, оксиды серы и азота, сероводород и др.). Все эти вещества объединяет то, что при контакте с биологическими тканями они вызывают воспалительную реакцию, причем в первую очередь страдают органы дыхания, кожа и слизистые оболочки глаз.

Канцерогенные (бластомогенные) вещества, попадая в организм человека, вызывают развитие злокачественных опухолей.

В настоящее время имеются данные о канцероопасности для человека сравнительно небольшой группы химических соединений, встречающихся в производственных условиях. К их числу прежде всего относят полициклические ароматические углеводороды (ПАУ), которые могут входить в состав сырой нефти, но в основном образуются при термической (выше 350 °С) переработке горючих ископаемых (каменного угля, древесины, нефти, сланцев) или при неполном их сгорании.

Наиболее выраженной канцерогенной активностью обладают 7,12-диметилбенз(а)антрацен; 3,4-бенз(а)пирен; 1,2-бензантрацен. Среди продуктов термической переработки горючих ископаемых наиболее канцерогенными являются вещества сухой перегонки каменного угля. Канцерогенные свойства присущи и продуктам нефтеперерабатывающей и нефтехимической промышленности (мазутам, гудрону, крекинг-остатку, нефтяному коксу, битумам, маслам, саже и др.). Канцерогенными свойствами обладают ароматические амины, в основном являющиеся продуктами анилинокрасочной промышленности, а также пыль асбеста.

Яды, обладающие мутагенной активностью, влияют на генетический аппарат зародышевых и соматических клеток организма. Мутации в соматических клетках приводят к их гибели или к функциональным изменениям. Это может вызвать снижение общей сопротивляемости организма, раннее старение, а в некоторых случаях тяжелые заболевания. Воздействие мутагенных веществ может сказаться на потомстве (не всегда первого, а, возможно,

второго и третьего поколений). Мутационной активностью обладают, например, этиленамин, уретан, органические перекиси, иприт, оксид этилена, формальдегид, гидроксиламин.

К веществам, влияющим на репродуктивную функцию (функцию воспроизведения потомства), относят бензол и его производные, сероуглерод, хлоропрен, свинец, сурьму, марганец, ядохимикаты, никотин, этиленамин, соединения ртути и др.

Существуют и другие разновидности классификаций вредных веществ, например, по преимущественному действию на определенные органы или системы организма человека, по основному вредному воздействию (удушающие, раздражающие, нервные (нейротропные), кровяные яды, печеночные и т. д.), по взаимодействию с ферментными системами, по величине средней смертельной дозы и др.

По степени воздействия на организм человека все вредные вещества подразделяются на четыре класса (ГОСТ 12.1.007-76):

1 – вещества чрезвычайно опасные (3,4-бенз(а)пирен, ртуть, свинец, озон, фосген и др.); 2 – вещества высокоопасные (оксиды азота, бензол, йод, марганец, медь, сероводород, едкие щелочи, хлор и др.); 3 – вещества умеренно опасные (ацетон, ксилол, сернистый ангидрид, метиловый спирт и др.); 4 – вещества малоопасные (аммиак, бензин, скипидар, этиловый спирт, оксид углерода и др.).

Следует иметь в виду, что и вещества малоопасные при длительном воздействии могут при больших концентрациях вызывать тяжелые отравления.

Класс опасности вещества устанавливают по таблице, приведенной в ГОСТе 12.1.007-76, в зависимости от предельно допустимой концентрации (ПДК) в воздухе рабочей зоны ( $\text{мг}/\text{м}^3$ ), средней смертельной дозы при введении в желудок ( $\text{мг}/\text{кг}$ ), средней смертельной концентрации в воздухе ( $\text{мг}/\text{м}^3$ ), коэффициента возможного ингаляционного отравления (КВИО), зоны острого действия, зоны хронического действия.

Производственная пыль является очень распространенным опасным и вредным производственным фактором.

Пыль может оказывать на организм человека фиброгенное, раздражающее и токсическое действие. Пыль некоторых веществ и материалов (стекловолокна, слюды и др.) оказывает раздражающее действие на верхние дыхательные пути, слизистую оболочку глаз, кожи.

Пыли токсичных веществ (свинца, хрома, бериллия и др.), попадая через легкие в организм человека, оказывают характерное для них токсическое действие в зависимости от их физических, химических и физико-химических свойств.

Фиброгенным называется такое действие пыли, при котором в легких происходит разрастание соединительной ткани, нарушающее нормальное строение и функции органа.

Степень опасности пыли зависит также от формы частиц, их твердости, волокнистости, электростатической заряженности, удельной поверхности и т. п.

Решающее влияние на степень поражения организма человека вредными химическими веществами и пылью имеет концентрация их в воздухе рабочей зоны и продолжительность воздействия.

Следует учитывать, что в производственных условиях работающие обычно подвергаются одновременному воздействию нескольких вредных веществ. При этом возможно потенцирование (непропорциональное усиление вредного действия), суммирование, «антагонизм» (уменьшение вредного эффекта) и «независимое» действие ядов.

На токсическое действие вредных веществ оказывают также влияние другие вредные и опасные производственные факторы. Например, повышенная температура и влажность воздуха, так же как и сильное мышечное напряжение, в большинстве случаев повышают чувствительность организма к токсическому действию вредного вещества.

Определенное значение имеют индивидуальные особенности человека. Известно, например, что при работе

в одних и тех же условиях некоторые люди заболевают пневмокониозом сравнительно быстро, а другие работают в 2-3 раза дольше без каких-либо изменений в состоянии здоровья.

### ***5.3.2. Гигиеническое нормирование вредных веществ***

Попадающие в организм химические вещества и пыль приводят к нарушению здоровья лишь в том случае, если их количество в воздухе превышает определенную для каждого вещества величину. Поэтому для профилактики профессиональных заболеваний большое значение имеет установление предельно допустимых концентраций вредных веществ.

Под предельно допустимой концентрацией (ПДК) вредных веществ в воздухе рабочей зоны понимают концентрацию, которая при ежедневной (кроме выходных дней) работе в течение 8 ч или при другой продолжительности (но не более 41 ч в неделю) во время всего рабочего стажа не может вызвать заболеваний или отклонений в состоянии здоровья, обнаруживаемых современными методами исследований в процессе работы или в отдаленные сроки жизни настоящего и последующих поколений.

Рабочей зоной считается пространство высотой до 2 м от уровня пола или площадки, на которых находятся места постоянного или временного пребывания работающих. Приведенные в стандарте ПДК распространяются на воздух рабочей зоны всех рабочих мест независимо от их местоположения (в производственных помещениях, в горных выработках, на открытых площадках, транспортных средствах и т. д.).

### ***5.3.3. Защита от вредных веществ***

Решающим направлением в профилактике профзаболеваний является полное исключение контакта работающих с вредными веществами с помощью комплексной механизации и автоматизации производственных процессов.

Большое значение имеет разработка новых технологических процессов, исключающих использование вредных веществ, замена вредных веществ менее вредными и т. д. В этом направлении идет постоянная работа. Например, свинцовые белила заменены цинковыми; наиболее опасный растворитель — бензол — заменен во многих процессах другими, менее вредными растворителями — фторорганическими соединениями группы метана и этана; метиловый спирт в производстве жирных кислот заменен бутиловым; используемый для смазки и охлаждения сульфохрезол заменен менее вредными смазочно-охлаждающими жидкостями на основе водных эмульсий; вместо органических растворителей для обезжиривания деталей и оборудования сейчас широко используются водные моющие растворы и т. д.

Снижению поступления в воздух рабочих зон вредных веществ способствует хорошая герметизация оборудования; ведение процессов в вакууме; применение замкнутых технологических циклов, непрерывных технологических процессов; замена устаревшего оборудования более прогрессивным (например, центрифуг с верхней выгрузкой — саморазгружающими центрифугами); своевременный и качественный ремонт технологического оборудования.

Уменьшению пылевыделения способствует замена сухих способов переработки пылящих материалов мокрыми; выпуск конечных продуктов в непылящих формах, что может снизить пылеобразование в 5-10 раз, как это имело место в производстве тринитротолуола; применение при упаковке и затаривании сыпучих материалов специальных герметичных вентилируемых укрытий с смонтированными рукавами с перчатками.

Обеспечение чистоты воздуха, подаваемого приточной вентиляцией в производственные помещения, достигается озеленением территории предприятия, хорошей очисткой выбросов, герметизацией выносимого на открытые площадки оборудования.

Для защиты от вредных веществ основное значение имеют средства индивидуальной защиты органов дыха-



ния, спецодежда, спецобувь, средства защиты рук. Находят применение изолирующие костюмы, средства защиты головы и лица, а также защитные пасты и мази – дерматологические средства.

Средства индивидуальной защиты органов дыхания (СИЗОД) предназначены для защиты от воздействия вредных газов, паров, дыма, тумана и пыли, содержащихся в воздухе рабочей зоны, а также для обеспечения кислородом при недостатке его в окружающей атмосфере. СИЗОД подразделяются на противогазы, респираторы, пневмошлемы, пневмомаски. По принципу действия СИЗОД бывают фильтрующие и изолирующие. Фильтрующие СИЗОД нельзя использовать в случае наличия в воздухе неизвестных веществ, при большом содержании вредных веществ (более 0,5 % по объему), а также при уменьшенном содержании кислорода (менее 18% при норме 21%). В этих случаях нужно применять изолирующие СИЗОД.

Наибольшее применение в промышленности находят противоаэрозольные фильтрующие респираторы, которые делятся на два типа: патронные, у которых лицевая часть и фильтрующий элемент выделены в отдельные самостоятельные узлы, и фильтр-маски, у которых фильтрующий элемент одновременно служит и лицевой маской. По способу вентиляции подмасочного пространства противоаэрозольные респираторы бывают бесклапанные и клапанные. По условиям эксплуатации различают респираторы одноразового и многократного использования.

Для защиты от грубодисперсной пыли (размер частиц более 1 мкм) применение любого из респираторов (независимо от обозначенного в названии числа) возможно при запыленности, превышающей ПДК не более чем в 200 раз.

Для защиты человека от воздействий вредных веществ основными видами индивидуальных средств являются спецодежда и спецобувь. Существует большое разнообразие видов спецодежды и спецобуви, выбор которых зависит от конкретных производственных условий.

К спецодежде относятся: куртки, брюки, комбинезоны, полукомбинезоны, плащи, фартуки, рукавицы, жилеты, перчатки, нарукавники, бахилы, головные уборы

различного вида, наплечники, наспинники, наколенники и т.д. Эти виды спецодежды могут применяться как порознь, так и в сочетании. Защитные и эксплуатационные свойства спецодежды определяются покроем (конструкцией) и свойствами применяемых материалов.

За последние годы для изготовления спецодежды разработано много новых материалов, обладающих повышенной стойкостью к агрессивным средам. Это ткани из синтетических и смешанных волокон, нефтекислотоустойчивые искусственные кожи и др. Созданы новые защитные пропитки, увеличивающие срок носки спецодежды при одновременном улучшении защитных свойств.

Специальная обувь обеспечивает защиту работающих от механических травм, химических и тепловых ожогов, низких и высоких температур, пыли, влаги и загрязняющих веществ. Она подразделяется на сапоги, ботфорты, полусапоги, ботинки, полуботинки, туфли, калоши, боты, бахилы.

На производстве также широко применяются средства защиты рук от воздействия вредных производственных факторов, вызывающих травмирование кожного покрова и кожные заболевания. К ним относятся перчатки, рукавицы, напальчники, мази и пасты.

Для защиты глаз от частиц пыли, брызг кислот, щелочей, спиртов и других химических веществ применяются такие средства индивидуальной защиты, как очки. Очки бывают открытого и закрытого типов.

К средствам защиты лица относятся ручные, наголовные и универсальные щитки, защищающие лицо и прилегающие участки тела человека.

### *Контрольные вопросы:*

- 1. Что такое вредные вещества?*
- 2. На какие группы подразделяются вредные вещества?*
- 3. Как нормируется содержание вредных веществ в воздухе рабочей зоны?*
- 4. Перечислите классы опасности вредных веществ.*
- 5. Назовите способы защиты от вредных веществ.*

6. На какие виды подразделяются средства индивидуальной защиты по принципу действия?

8. Какие средства индивидуальной защиты используются для защиты глаз, лица и тела?

## 5.4. Метеорологические условия в рабочей зоне

### 5.4.1. Основные параметры микроклимата и их влияние на условия труда

Микроклимат (метеоусловия) на рабочем месте в производственных помещениях определяют:

- температурой воздуха;
- относительной влажностью;
- скоростью движения воздуха;
- барометрическим давлением;
- интенсивностью теплового излучения от нагретых поверхностей.

Благоприятные (комфортные) метеоусловия на производстве являются важным фактором в обеспечении высокой производительности труда и в профилактике заболеваний.

Рассмотрим каждый параметр микроклимата в отдельности.

**Температура.** Под терморегуляцией понимается способность организма человека поддерживать постоянную температуру ( $36,6^{\circ}\text{C}$ ) при изменении параметров микроклимата.

При высокой температуре воздуха помещения кровеносные сосуды кожи расширяются, при этом происходит повышенный приток крови к поверхности тела, и теплоотдача в окружающую среду значительно увеличивается. Однако при температуре окружающего воздуха и поверхности оборудования и помещений  $30-35^{\circ}\text{C}$  отдача теплоты конвекцией и излучением в основном прекращается. При более высокой температуре воздуха большая часть теплоты отдается путем испарения с поверхности кожи. В этих условиях организм теряет определенное количество влаги, а вместе с ней и соли, играю-

щей важную роль в жизнедеятельности организма. Поэтому в горячих цехах дают подсоленную воду.

При понижении температуры окружающего воздуха реакция человеческого организма другая: кровеносные сосуды кожи сужаются, приток крови к поверхности тела замедляется, и отдача теплоты конвекцией и излучением уменьшается.

Следовательно, для теплового самочувствия человека важно определенное сочетание температуры, относительной влажности и скорости движения воздуха в рабочей зоне.

**Влажность воздуха.** Для оценки этого параметра приняты следующие понятия:

- максимальная влажность (точка росы) характеризуется максимальным количеством влаги, которая может находиться в воздухе при определенной температуре;
- абсолютная влажность характеризуется фактическим количеством влаги, находящейся в воздухе при определенной температуре,  $\text{г/м}^3$ ;
- относительная влажность – отношение абсолютной влажности к максимальной влажности при данных температурных условиях, %.

Относительная влажность принята как показатель в санитарных нормах.

Источниками избыточного влаговыделения могут быть производственные установки, в которых происходит выделение воды (ванны, моечные машины и т. д.). Особое интенсивное выделение происходит при нагреве воды или механическом ее перемешивании. Еще одним источником выделения влаги может быть организм работающего.

Количество выделяемой влаги находится в зависимости от характера выполняемой работы и температуры в помещении. Оптимальной является влажность 60-40 %.

Повышенная влажность (больше 85 %) затрудняет терморегуляцию из-за снижения испарения пота, а слишком низкая влажность (меньше 20 %) вызывает пересыхание слизистых оболочек дыхательных путей.

Скорость воздуха также оказывает влияние на распределение вредных веществ в помещении. В зимнее время года  $v < 0,2-0,5$  м/с, а летом –  $0,2-1,0$  м/с. В горячих цехах допускается увеличение скорости обдува рабочих (воздушное душирование) до  $3,5$  м/с.

При воздействии высокой температуры воздуха, интенсивного теплового излучения организм работающего испытывает состояние, которое характеризуется повышением температуры тела, обильным потовыделением, учащением пульса и дыхания, резкой слабостью, головокружением, а в тяжелых случаях – появлением судорог и возникновением теплового удара.

Особенно неблагоприятные условия возникают в том случае, когда наряду с высокой температурой в помещении наблюдается повышенная влажность, ускоряющая возникновение перегрева организма.

Тепловое излучение от нагретых поверхностей играет немаловажную роль в создании неблагоприятных микроклиматических условий в производственных помещениях.

Передача тепла может происходить следующим путем:

- конвекцией;
- теплопроводностью;
- излучением.

При конвекции перенос тепла осуществляется движущей средой (потоками воздуха, пара или жидкости), при теплопроводности – передачей тепла в твердых телах, при излучении – интенсивными инфракрасными лучами, которые непосредственно не нагревают воздух, но при поглощении их твердыми телами лучистая энергия переходит в тепловую.

Нагретые твердые тела становятся источниками теплоты и путем конвекции нагревают воздух в помещении.

Действие лучистого тепла не ограничивается изменениями, происходящими на облучаемом участке кожи, – на облучение реагирует весь организм. В организме возникают биохимические изменения, наступают нарушения в сердечно-сосудистой и нервной системах. При

длительном воздействии инфракрасных лучей возникает катаракта глаз (помутнение хрусталика).

Лучистая энергия, как и непосредственный контакт с расплавленным или нагретым до высоких температур металлом, может вызвать тепловые ожоги, которые по степени поражения подразделяются на три вида:

– ожоги I степени сопровождаются покраснением и значительной припухлостью кожи. На пораженном участке ощущается сильное жжение;

– ожоги II степени характеризуются отслаиванием верхнего слоя кожи и образованием пузырей, наполненных светлой жидкостью. При таких ожогах требуется длительное лечение;

– ожоги III степени характеризуются омертвением ткани, поражением мышц, кровеносных сосудов, возможно, и костей. Такие ожоги имеют тяжелые последствия.

Ожоги любой степени захватывают большую поверхность кожи и очень опасны, так как на этом участке кожи нарушаются ее жизненные функции, происходит отравление организма продуктами распада.

Отсутствие кожного покрова способствует проникновению в поврежденную ткань инфекции, поэтому при любом ожоге необходимо создать на поверхности пораженной кожи защитный покров, закрыв обожженные места бинтами или тканью, пропитанной 10% раствором перманганата калия.

Санитарными нормами и правилами устанавливаются оптимальные и допустимые метеоусловия для рабочей зоны помещения, при выборе которой учитывается:

1. Время года – холодный и переходный периоды со среднесуточной температурой наружного воздуха ниже  $+10^{\circ}\text{C}$ , теплый период  $+10^{\circ}\text{C}$  и выше.

2. Категория работы. Все работы по тяжести подразделяются на:

– легкие физические работы с энергозатратами до 172 Дж/с (150 ккал/ч), к ним относятся основные процессы точного приборостроения;

– средней тяжести – 172-293 Дж/с (150-250 ккал/ч) – в механосборочных цехах, литейных, прокатных цехах;  
– тяжелые физические работы (больше 293 Дж/с) – кузнечные цеха с ручной ковкой, литейные с ручной работой.

3. Характеристика помещения по избыткам явной теплоты:

– помещения с незначительными избытками явной теплоты, приходящейся на 1 м<sup>3</sup> объема помещения 23,2 Дж/м<sup>3</sup> с и менее.

– помещения со значительными избытками больше 23,2 Дж/м<sup>3</sup>с.

Явная теплота – теплота, поступающая в рабочее помещение от оборудования, приборов, нагретых материалов, людей и др. источников.

К избыткам явной теплоты относятся остаточные количества явной теплоты (за вычетом теплопотерь), поступающие в помещение после осуществления всех технологических, строительных и санитарно-технических мероприятий по их уменьшению (теплоизоляция нагретых поверхностей, герметизация оборудования, устройство местных отсосов нагретого воздуха).

Величину избытков явной теплоты определяют на основании баланса теплоты в помещении:

$$Q_{\text{изб}} = \Sigma Q - \Sigma Q_{\text{ух}}$$

где  $Q$  – суммарное количество поступающей в помещение явной теплоты, Дж/м<sup>3</sup>с;

$Q_{\text{ух}}$  – суммарное количество уходящей из помещения теплоты (за счет теплопотерь, связанных с ограждением, нагрева поступающего в помещение воздуха и т. д.), Дж/м<sup>3</sup>с.

В холодных цехах (механосборочных) избытки явной теплоты составляют менее 23,2 Дж/м<sup>3</sup>с. В горячих цехах (прокатных, кузнечных, литейных) избытки явной теплоты в ряде случаев достигают 300-500 Дж/м<sup>3</sup>с.

Основными источниками тепловыделения в машиностроении являются пламенные печи, электропечи, ванны с подогревом, нагретый металл.

С учетом перечисленных факторов определяют нормы температуры, относительной влажности и скорости движения воздуха.

Например, для легкой работы выполняют в помещении с незначительным избытком явной теплоты в холодный период года. Дополнительные параметры: температура 19-25<sup>0</sup>С, относительная влажность 75 %, скорость движения воздуха 0,2 м/с.

#### **5.4.2. Мероприятия по оздоровлению воздушной среды**

Нормированное состояние воздуха рабочей зоны может быть обеспечено выполнением определенных мероприятий:

1. Механизация и автоматизация производственных процессов, дистанционное управление. Эти мероприятия имеют большое значение для защиты от воздействия вредных веществ, теплового излучения, особенно при выполнении тяжелых работ.

2. Применение технологических процессов и оборудования, исключающих образование вредных веществ или попадание их в рабочую зону. При проектировании необходимо исключать или уменьшить технологические процессы, сопровождающиеся выделением вредных веществ.

3. Замена токсичных веществ нетоксичными, переходом с твердого и жидкого топлива на газообразное, электрический высококачественный нагрев, увлажнение.

4. Защита от источников тепловых излучений.

5. Устройство вентиляции и отопления.

6. Применение средств индивидуальной защиты.

#### **5.4.3. Защита от источников тепловых излучений**

При выполнении работы рабочие в производственных помещениях подвергаются воздействию различных источников тепловых излучений. В результате поглощения



падающей энергии повышается температура кожи и лежащих глубже тканей.

При интенсивном облучении действие лучистого потока тепла переходит во вредный производственный фактор. Под его влиянием в организме человека происходят биохимические сдвиги, наступают нарушения деятельности сердечно-сосудистой и нервной системы, глаз.

Лучистый поток, кроме непосредственного воздействия на рабочих, нагревает пол, стены, перекрытие, оборудование, ухудшаются условия работы.

Способы защиты от лучистого потока теплоты:

- теплоизоляция нагретых поверхностей;
- экранирование тепловых излучений;
- воздушное душирование;
- защитная одежда;
- организация рационального отдыха.

Для теплоизоляции применяют самые различные материалы (специальный бетон, кирпич, стекловату, асбест, войлок).

Экраны применяют как для экранирования источников излучения, так и для защиты рабочих мест от воздействия лучистого потока теплоты.

По принципу действия экраны подразделяются на:

- теплоотражающие;
- теплопоглощающие;
- теплоотводящие.

В зависимости от возможности наблюдения за рабочим процессом экраны можно разделить на:

- прозрачные;
- полупрозрачные;
- непрозрачные.

Материалом для изготовления экранов могут служить листовая алюминий, белая жель, фольга.

В теплопоглощающих экранах применяются металлы с большим сопротивлением теплопередачи (асбестовые щиты на металлической сетке, огнеупорный кирпич), вследствие чего температура наружных поверхностей резко уменьшается.

При выполнении трудоемких работ правильная организация отдыха имеет большое значение для восстановления работоспособности. Для рабочих устраивают специальные места отдыха, снабженные вентиляторами, кондиционерами и питьевой водой.

#### **Контрольные вопросы:**

1. Дайте определение микроклимату.
2. Как влияют параметры микроклимата на организм человека?
3. Назовите оптимальные и допустимые условия труда работающих.
4. Перечислите способы защиты работающих от источников тепловых излучений.
5. Перечислите мероприятия по оздоровлению воздушной среды.

## **5.5. Производственный шум**

### **5.5.1. Шум, его влияние на организм человека и гигиеническое нормирование**

*Шумом* называют всякий неблагоприятно действующий на человека звук. Обычно шум является сочетанием звуков различной частоты и интенсивности. С физической точки зрения звук представляет собой механические колебания упругой среды. Звуковая волна характеризуется звуковым давлением  $p$ , Па, колебательной скоростью  $v$ , м/с, интенсивностью  $I$ , Вт/м<sup>2</sup>, и частотой — числом колебаний в секунду  $f$ , Гц.

Звуковые колебания какой-либо среды (например, воздуха) возникают при нарушении ее стационарного состояния под воздействием возмущающей силы. Частицы среды начинают колебаться относительно положения равновесия, причем скорость этих колебаний (колебательная скорость) значительно меньше скорости распространения звуковых волн (скорости звука), которая зависит от упругих свойств, температуры и плотности среды.

Во время звуковых колебаний в воздухе образуются области пониженного и повышенного давления, которые определяют звуковое давление.

*Звуковым давлением* называется разность между мгновенным значением полного давления и средним давлением в невозмущенной среде.

При распространении звуковой волны в пространстве происходит перенос энергии. Количество переносимой энергии определяется интенсивностью звука. Средний поток энергии в какой-либо точке среды в единицу времени, отнесенный к единице площади поверхности, нормальной к направлению распространения волны, называется интенсивностью звука в данной точке.

Характеристикой источника шума служит звуковая мощность  $P$ , которая определяется общим количеством звуковой энергии, излучаемой источником шума в окружающее пространство за единицу времени.

Слуховой орган человека воспринимает в виде слышимого звука колебания упругой среды, имеющие частоту примерно от 20 до 20 000 Гц, но наиболее важный для слухового восприятия интервал от 45 до 10000 Гц.

Восприятие человеком звука зависит не только от его частоты, но и от интенсивности и звукового давления.

Наименьшие интенсивность  $I_0$  и звуковое давление  $P_0$ , которые воспринимает человек, называются порогом слышимости.

Пороговые значения  $I_0$  и  $P_0$  зависят от частоты звука. При частоте 1000 Гц звуковое давление и интенсивность имеют следующие значения:  $P_0 = 2 \cdot 10^{-5}$  Па,  $I_0 = 10^{-12}$  Вт/м<sup>2</sup>. При звуковом давлении  $P = 2 \cdot 10^2$  Па и интенсивности звука  $I = 10$  Вт/м<sup>2</sup> возникают болевые ощущения (болевой порог). Между порогом слышимости и болевым порогом лежит область слышимости. Разница между болевым порогом и порогом слышимости очень велика.

Чтобы не оперировать большими числами, ученый А. Г. Белл предложил использовать логарифмическую шкалу. Логарифмическая величина, характеризующая интенсивность шума или звука, получила название уровня

интенсивности  $L$  шума или звука, которая измеряется в безразмерных единицах – белах (Б):

$$L = \lg(I / I_0),$$

где  $I$  – интенсивность звука в данной точке, Вт/м<sup>2</sup>;

$I_0$  – интенсивность звука, соответствующая порогу слышимости, Вт/м<sup>2</sup>.

Так как интенсивность звука пропорциональна квадрату звукового давления, то для уровня звукового давления можно записать:

$$L = \lg(P^2 / P_0^2) = 2 \lg(P / P_0).$$

Ухо человека реагирует на величину в 10 раз меньшую, чем бел, поэтому распространение получила единица децибел (дБ), равная 0,1 Б, тогда

$$L = 20 \lg(P / P_0).$$

Уровнями интенсивности шума обычно оперируют при выполнении акустических расчетов, а уровнями звукового давления – при измерении шума и оценке его воздействия на человека, так как наш орган слуха чувствителен не к интенсивности звука, а к среднеквадратичному давлению.

Получить представление об уровнях звукового давления различных источников шума можно по таблице 5.1.

**Таблица 5.1**  
**Уровни звукового давления**

Источник шума	Звуковое давление, Па	Уровень звукового давления, дБ
Шепот на расстоянии 0,3 м	$2 \cdot 10^{-3}$	40
Речь средней громкости на расстоянии 1 м	$2 \cdot 10^{-2} - 2 \cdot 10^{-1}$	60-70
Пневмопрессы, пневмоклейка на расстоянии 1 м	$2 \cdot 10$	120
Реактивные двигатели на расстоянии 2-3 м от выхлопа	Свыше $2 \cdot 10^2$	Свыше 140

Неблагоприятное действие шума на человека зависит не только от уровня звукового давления, но и от частотного диапазона шума, а также от равномерности воздействия в течение рабочего времени.

Каждый источник шума может быть представлен составляющими его тонами в виде зависимости уровней звукового давления от частоты (частотным спектром шума, или просто спектром). Спектры шумов могут быть линейчатыми (дискретными), сплошными и смешанными. Большинство источников шума на предприятиях имеет смешанный или сплошной спектр.

При измерении и анализе шумов, а также при проведении акустических расчетов весь диапазон частот разбивают на полосы частот определенной ширины. Полоса частот, у которой отношение верхней граничной частоты  $f_2$  к нижней  $f_1$  равно двум, называется октавой.

Если  $f_2 / f_1 = \sqrt{2} = 1,26$  то ширина полосы равна  $1/3$  октавы. Для гигиенических целей шумы исследуют обычно в октавных, а для технических —  $1/3$  — октавных полосах частот.

Характеристикой каждой полосы частот является среднегеометрическая частота  $f_{сг}$ , которая для октавы вычисляется по выражению  $f_{сг} = \sqrt{f_1 f_2}$  а для  $1/3$  октавы — по выражению  $f_{сг} = \sqrt[3]{2 f_1}$ .

Широкополосные шумы имеют непрерывный спектр шириной более одной октавы, а в спектре тональных шумов слышатся отдельные тона.

По временным характеристикам шумы делятся на постоянные и непостоянные. Постоянным считается такой шум, уровень звука которого за 8-часовой рабочий день изменяется во времени не более чем на 5 дБ. Непостоянные шумы, уровень звука которых изменяется за 8-часовой рабочий день более чем на 5 дБ, в свою очередь, делятся на колеблющиеся во времени, прерывистые и импульсные (состоящие из сигналов длительностью менее 1 с).

Субъективное восприятие шума человеком значительно отличается от описанных физических характеристик звука, так как слуховой орган неодинаково чувствите-

лен к звукам различных частот. Звуки малой частоты человек воспринимает как менее громкие по сравнению со звуками большой частоты той же интенсивности. Поэтому для оценки субъективного ощущения громкости шума введено понятие уровня громкости, который отсчитывается от условного нулевого порога. Единицей уровня громкости является фон. Он соответствует разности уровней интенсивности в 1дБ эталонного звука при частоте 1000 Гц. Таким образом, на частоте 1000 Гц уровни громкости (в фонах) совпадают с уровнями звукового давления (в децибелах). Уровень громкости является физиологической характеристикой звуковых колебаний. С помощью специальных физиологических исследований были построены кривые равной громкости, по которым можно определить уровень громкости любого звука с заданным уровнем звукового давления.

Многочисленными исследованиями установлено, что шум является общебиологическим раздражителем и в определенных условиях может влиять на все органы и системы организма человека. Наиболее полно изучено влияние шума на слуховой орган человека. Интенсивный шум при ежедневном воздействии приводит к возникновению профессионального заболевания – тугоухости, основным симптомом которого является постепенная потеря слуха на оба уха, первоначально лежащая в области высоких частот (4000 Гц), с последующим распространением на более низкие частоты, определяющие способность воспринимать речь.

При очень большом звуковом давлении может произойти разрыв барабанной перепонки. Наиболее неблагоприятным для органа слуха является высокочастотный шум (1000-4000 Гц).

Кроме непосредственного воздействия на орган слуха, шум влияет на различные отделы головного мозга, изменяя нормальные процессы высшей нервной деятельности. Это так называемое неспецифическое воздействие шума может возникнуть даже раньше, чем изменения в органе слуха. Характерными являются жалобы на по-

вышенную утомляемость, общую слабость, раздражительность, апатию, ослабление памяти, потливость и т.п.

Исследованиями установлено, что под влиянием шума наступают изменения в органе зрения человека (снижается устойчивость ясного видения и острота зрения, изменяется чувствительность к различным цветам и др.) и вестибулярном аппарате; нарушаются функции желудочно-кишечного тракта; повышается внутричерепное давление; происходят нарушения в обменных процессах организма и т. п.

В результате неблагоприятного воздействия шума на работающего происходит снижение производительности труда, увеличивается брак в работе, создаются предпосылки к возникновению несчастных случаев. Все это обуславливает большое оздоровительное и экономическое значение мероприятий по борьбе с шумом.

Нормирование шума в производственных условиях ведется в двух направлениях: гигиеническое нормирование и нормирование шумовых характеристик машин. Действующие в настоящее время нормы шума на рабочих местах регламентируются «ССБТ. Шум. Общие требования безопасности».

Для постоянных шумов нормирование ведется по предельному спектру шума.

Предельным спектром называется совокупность нормативных уровней звукового давления в восьмиоктавных полосах частот со среднегеометрическими частотами 63, 125, 250, 500, 1000, 2000, 4000, 8000 Гц. Каждый предельный спектр обозначается цифрой, которая соответствует допустимому уровню шума (дБ) в октавной полосе со среднегеометрической частотой 1000 Гц.

В производственных условиях очень часто шум имеет непостоянный характер. В этих условиях наиболее удобно пользоваться некоторой средней величиной, называемой эквивалентным (по энергии) уровнем звука  $L_{\text{экв}}$  и характеризующей среднее значение энергии звука в дБА. Этот уровень измеряется специальными интегрирующими шумомерами или рассчитывается.

### 5.5.2. Средства и методы защиты от шума

Защита работающих от шума может осуществляться как коллективными средствами и методами, так и индивидуальными средствами. В первую очередь, надо использовать коллективные средства, которые по отношению к источнику шума подразделяются на средства, снижающие шум в источнике его возникновения, и средства, снижающие шум на пути его распространения от источника до защищаемого объекта. Наиболее эффективны мероприятия, ведущие к снижению шума в источнике его возникновения. Борьба с шумом после его возникновения обходится дороже и часто является малоэффективной.

Основными источниками вибрационного (механического) шума машин и механизмов являются зубчатые передачи, подшипники, соударяющиеся металлические элементы и т. п. Снизить шум зубчатых передач можно повышением точности их обработки и сборки, заменой металлических шестерен. Например, применяя шестерни из древесного пластика и искусственной кожи в текстильных машинах, удалось снизить шум на 5-10 дБ. Даже замена стали в контактирующих деталях на чугун может снизить шум на 3-4 дБ. Имеет значение и форма зубьев. Менее шумными являются конические, косые и шевронные зубья.

К снижению шума подшипников приводит тщательность изготовления, плотная посадка на цапфы вала и в гнезда щитов без перекосов и заземлений. Снижают шум подшипников и различные смазки и присадки. Меньший шум создают подшипники скольжения.

Шум при обработке резанием (70-100 дБ) зависит от материала резца, его формы, заточки, размера стружки и т. п. Поэтому снизить шум станков можно применением быстрорежущей стали для резца и смазочно-охлаждающих жидкостей, заменой металлических частей станков пластмассовыми или покрытием их вибродемпфирующими материалами.



Шум аэродинамического происхождения на производстве возникает вследствие стационарных или нестационарных процессов в газах (истечение сжатых газов из отверстий; пульсация давления при движении потоков газа в трубах или при движении в воздухе тел с большой скоростью; горение жидкого или распыленного топлива в форсунках и др.). Таким шумом сопровождается работа вентиляционных систем, систем воздушного отопления и пневмотранспорта, воздуходувок, компрессоров, газотурбинных установок и др. Особенно неприятен шум, возникающий при сбросе (стравливании) из установок сжатых газов. Для снижения аэродинамического шума используют специальные шумоглушающие элементы с криволинейными каналами. Снизить аэродинамический шум можно улучшением аэродинамических характеристик машин. Однако этим обычно не достигается необходимый эффект, поэтому приходится дополнительно применять средства звукоизоляции и устанавливать глушители.

Глушители аэродинамического шума бывают абсорбционными, реактивными (рефлексными) и комбинированными. В абсорбционных глушителях затухание шума происходит в порах звукопоглощающего материала. Принцип работы реактивных глушителей основан на эффекте отражения звука в результате образования «волновой пробки» в элементах глушителя. Они обычно не содержат звукопоглощающего материала. Реактивные глушители имеют соединенные между собой камеры расширения и сужения, резонансные углубления, экраны и т. п. В комбинированных глушителях происходит как поглощение, так и отражение звука.

Снижения шума машин и установок с помощью средств демпфирования добиваются покрытием их излучающей поверхности демпфирующими материалами, имеющими большое внутреннее трение. Существует много различных видов демпфирующих покрытий. Наиболее распространены жесткие покрытия из упруго-вязких материалов (мастики, специальных видов войлока, линолеу-

ма), наносимых на поверхность наклеиванием, напылением и др.

Звукоизоляция является одним из наиболее эффективных и распространенных методов снижения производственного шума на пути его распространения.

С помощью звукоизолирующих преград легко снизить уровень шума на 30-40 дБ. Метод основан на отражении звуковой волны, падающей на ограждение. Однако звуковая энергия не только отражается от ограждения, но и проникает через него, что вызывает колебание ограждения, которое само становится источником шума. Чем больше поверхностная плотность ограждения, тем труднее привести его в колебательное состояние. Следовательно, тем выше его звукоизолирующая способность. Поэтому эффективными звукоизолирующими материалами являются металлы, бетон, дерево, плотные пластмассы и т.п.

Для оценки звукоизолирующей способности ограждения введено понятие звукопроницаемости, под которой понимают отношение звуковой энергии, прошедшей через ограждение, к падающей на него. Величина, обратная звукопроницаемости, называется звукоизоляцией,  $R$  (дБ), она связана со звукопроницаемостью следующей зависимостью:

$$R = 10 \lg (1/\tau).$$

Числовая величина фактической звукоизоляции, создаваемой ограждением, зависит от многих факторов: размеров ограждения, его физико-механических характеристик, звукопоглощения в помещении и т. п. Разработаны различные виды ограждений с повышенной звукоизоляцией. Методы акустического расчета звукоизолирующей способности ограждений приведены в СНиПе II-12-77.

Снижение шума методом звукопоглощения основано на переходе энергии звуковых колебаний частиц воздуха в теплоту вследствие потерь на трение в порах звукопоглощающего материала. Чем больше звуковой энергии поглощается, тем меньше ее отражается обратно в поме-

Шум аэродинамического происхождения на производстве возникает вследствие стационарных или нестационарных процессов в газах (истечение сжатых газов из отверстий; пульсация давления при движении потоков газа в трубах или при движении в воздухе тел с большой скоростью; горение жидкого или распыленного топлива в форсунках и др.). Таким шумом сопровождается работа вентиляционных систем, систем воздушного отопления и пневмотранспорта, воздуходувок, компрессоров, газотурбинных установок и др. Особенно неприятен шум, возникающий при сбросе (стравливании) из установок сжатых газов. Для снижения аэродинамического шума используют специальные шумоглушающие элементы с криволинейными каналами. Снизить аэродинамический шум можно улучшением аэродинамических характеристик машин. Однако этим обычно не достигается необходимый эффект, поэтому приходится дополнительно применять средства звукоизоляции и устанавливать глушители.

Глушители аэродинамического шума бывают абсорбционными, реактивными (рефлексными) и комбинированными. В абсорбционных глушителях затухание шума происходит в порах звукопоглощающего материала. Принцип работы реактивных глушителей основан на эффекте отражения звука в результате образования «волновой пробки» в элементах глушителя. Они обычно не содержат звукопоглощающего материала. Реактивные глушители имеют соединенные между собой камеры расширения и сужения, резонансные углубления, экраны и т. п. В комбинированных глушителях происходит как поглощение, так и отражение звука.

Снижения шума машин и установок с помощью средств демпфирования добиваются покрытием их излучающей поверхности демпфирующими материалами, имеющими большое внутреннее трение. Существует много различных видов демпфирующих покрытий. Наиболее распространены жесткие покрытия из упруго-вязких материалов (мастики, специальных видов войлока, линолеу-

ма), наносимых на поверхность наклеиванием, напылением и др.

Звукоизоляция является одним из наиболее эффективных и распространенных методов снижения производственного шума на пути его распространения.

С помощью звукоизолирующих преград легко снизить уровень шума на 30-40 дБ. Метод основан на отражении звуковой волны, падающей на ограждение. Однако звуковая энергия не только отражается от ограждения, но и проникает через него, что вызывает колебание ограждения, которое само становится источником шума. Чем больше поверхностная плотность ограждения, тем труднее привести его в колебательное состояние. Следовательно, тем выше его звукоизолирующая способность. Поэтому эффективными звукоизолирующими материалами являются металлы, бетон, дерево, плотные пластмассы и т.п.

Для оценки звукоизолирующей способности ограждения введено понятие звукопроницаемости, под которой понимают отношение звуковой энергии, прошедшей через ограждение, к падающей на него. Величина, обратная звукопроницаемости, называется звукоизолирующей способностью,  $R$  (дБ), она связана со звукопроницаемостью следующей зависимостью:

$$R = 10 \lg (1/\tau).$$

Числовая величина фактической звукоизоляции, создаваемой ограждением, зависит от многих факторов: размеров ограждения, его физико-механических характеристик, звукопоглощения в помещении и т. п. Разработаны различные виды ограждений с повышенной звукоизоляцией. Методы акустического расчета звукоизолирующей способности ограждений приведены в СНиПе II-12-77.

Снижение шума методом звукопоглощения основано на переходе энергии звуковых колебаний частиц воздуха в теплоту вследствие потерь на трение в порах звукопоглощающего материала. Чем больше звуковой энергии поглощается, тем меньше ее отражается обратно в поме-

щение. Поэтому для снижения шума в помещении проводят его акустическую обработку, нанося звукопоглощающие материалы на внутренние поверхности, а также размещая в помещении штучные звукопоглотители.

Эффективность звукопоглощающего устройства характеризуется коэффициентом звукопоглощения, который представляет собой отношение поглощенной звуковой энергии  $E_{\text{погл}}$  к падающей  $E_{\text{пад}}$ :

$$\alpha = E_{\text{погл}} / E_{\text{пад}}$$

При  $\alpha=0$  вся энергия отражается без поглощения, при  $\alpha=1$  вся энергия поглощается (эффект «открытого окна»). Коэффициент зависит от частоты звуковых волн и угла их падения на конструкцию.

Звукопоглощающие устройства бывают пористыми, пористо-волоконистыми, с экраном, мембранные, слоистые, резонансные и объемные. Эффективность применения различных звукопоглощающих устройств определяется в результате акустического расчета с учетом требования СНиПа II-12-77. Для достижения максимального эффекта рекомендуется облицовывать не менее  $60^\circ$  общей площади ограждающих поверхностей, а объемные (штучные) звукопоглотители – располагать как можно ближе к источнику шума.

Максимальное снижение уровня шума в отраженном поле с помощью акустической обработки внутренних поверхностей помещения практически не превышает 6-8 дБ, достигая в отдельных полосах частот 10-12 дБ.

Акустическая обработка обязательно должна применяться в шумных цехах машиностроительных заводов, цехах ткацких фабрик, машинных залах, вычислительных центрах, машинописных бюро и др.

Интересным и принципиально новым методом снижения шума является метод, связанный с созданием «антизвука», т. е. созданием ровного по величине и противоположного по фазе звука. В результате интерференции основного звука и «антизвука» в некоторых местах шумного помещения можно создать зоны тишины. Особенно

перспективным этот метод может оказаться в машиностроении и энергетике для подавления тональных шумов. В месте, где необходимо уменьшить шум, устанавливается микрофон, сигнал от которого усиливается и излучается определенным образом расположенными динамиками. Уже разработан комплекс электроакустических приборов для интерференционного подавления шума.

Применение средств индивидуальной защиты от шума целесообразно в тех случаях, когда средства коллективной защиты и другие средства не обеспечивают снижение шума до допустимых уровней. Средства индивидуальной защиты позволяют снизить уровень воспринимаемого звука на 10-45 дБ, причем наиболее значительное глушение шума наблюдается в области высоких частот, которые наиболее опасны для человека.

Средства индивидуальной защиты от шума подразделяются на противозумные наушники, закрывающие ушную раковину снаружи; противозумные вкладыши, перекрывающие наружный слуховой проход или прилегающие к нему; противозумные шлемы и каски; противозумные костюмы.

Противозумные вкладыши делают из твердых, эластичных и волокнистых материалов. Они бывают однократного и многократного пользования.

Противозумные шлемы закрывают всю голову, они применяются при очень высоких уровнях шума в сочетании с наушниками, а также противозумными костюмами.

### *Контрольные вопросы:*

- 1. Что такое шум?*
- 2. Перечислите физические параметры, характеризующие шум.*
- 3. Как влияет шум на организм человека?*
- 4. В каких единицах измеряется шум?*
- 5. Как нормируется уровень интенсивности шума?*
- 6. Назовите средства индивидуальной защиты работающих от шума.*
- 7. Перечислите методы защиты работающих от шума на производстве.*

## 5.6. Защита от производственной вибрации

### 5.6.1. Вибрация, ее действие на организм человека и гигиеническое нормирование

В последнее время в связи с внедрением большого количества ручного инструмента и вибрационной техники в различные отрасли промышленности значительно увеличился контингент работников, подвергающихся в процессе труда воздействию вибрации.

*Вибрация* – это сложный колебательный процесс, возникающий при периодическом смещении центра тяжести какого-либо тела от положения равновесия, а также при периодическом изменении формы тела, которую оно имело в статическом состоянии.

Анализ производственной вибрации представляет большие трудности, так как колебания машин и другого оборудования не являются простыми гармоническими колебаниями; им свойственна аperiodичность или квазипериодичность, часто они носят импульсный или толчкообразный характер.

Основными параметрами, характеризующими вибрацию, действующую по синусоидальному закону, являются: амплитуда смещения – наибольшее отклонение колеблющейся точки от положения равновесия  $A$ , м; колебательная скорость – максимальное из значений скорости колеблющейся точки  $v$ , м/с; колебательное ускорение – максимальное из значений ускорений колеблющейся точки  $Q$ , м/с<sup>2</sup>; частота  $f$ , Гц.

При частоте больше 16-20 Гц вибрация сопровождается шумом.

Человек начинает ощущать вибрацию при колебательной скорости, примерно равной  $1 \times 10^{-4}$  м/с, а при скорости 1 м/с возникают болевые ощущения.

В зависимости от способа передачи вибрации телу человека различают локальную (местную) вибрацию, передающуюся через руки человека, и общую, передающуюся на тело сидящего или стоящего человека через опор-

ные поверхности тела. В реальных условиях часто имеет место сочетание этих вибраций.

Влияние вибрации на человека зависит и от направления ее действия. Общая вибрация в зависимости от источника ее возникновения может быть трех категорий:

1) транспортная вибрация, воздействующая на операторов (водителей) подвижных машин и транспортных средств при их движении по местности и дорогам (в том числе при их строительстве);

2) транспортно-технологическая вибрация, воздействующая на операторов машин с ограниченным перемещением только по специально подготовленным поверхностям производственных помещений, промышленных площадок и горных выработок (экскаваторов, грузоподъемных кранов, горных машин, путевых машин, бетоноукладчиков и др.);

3) технологическая вибрация, воздействующая на операторов стационарных машин или передающаяся на рабочие места, не имеющие источников вибрации (станки, электрические машины, насосы, вентиляторы, буровые установки и т. п.).

Степень и характер воздействия вибрации на организм человека зависят от вида вибрации, ее параметров и направления воздействия. Тело человека можно рассматривать как сочетание масс с упругими элементами.

Весьма опасными являются колебания рабочих мест, имеющие резонансную частоту, с колебаниями отдельных органов или частей тела человека.

Для большинства внутренних органов собственные частоты лежат в области 6-9 Гц. Для стоящего на вибрирующей поверхности человека имеются два резонансных пика на частотах 5-12 и 17-25 Гц, для сидящего – на частотах 4-6 Гц.

В определенных условиях вибрация оказывает благоприятное действие на организм человека и применяется в медицине для улучшения функционального состояния нервной системы, ускорения заживления ран, улучшения кровообращения, лечения радикулитов и т. п.



Однако в производственных условиях длительное воздействие вибрации приводит к различным нарушениям здоровья человека и в конечном счете к «вибрационной болезни».

Наиболее распространены заболевания, вызванные локальной вибрацией. При работе с ручными машинами, вибрация которых наиболее интенсивна в высокочастотной области спектра (выше 125 Гц), возникают в основном сосудистые расстройства, сопровождающиеся спазмом периферических сосудов.

Локальная вибрация, имеющая широкий частотный спектр, часто с наличием ударов (клепка, срубка, бурение), вызывает различную степень сосудистых, нервно-мышечных, костно-суставных и других нарушений.

Общая вибрация оказывает неблагоприятное воздействие на нервную систему, наступают изменения в сердечно-сосудистой системе, вестибулярном аппарате, нарушается обмен веществ.

При совместном воздействии общей и местной вибрации (у водителей тяжелых машин, экскаваторщиков, бульдозеристов и др.) к поражению нервной системы присоединяются вегетативно-сосудистые, вестибулярные и другие расстройства.

Таким образом, вибрационная болезнь связана в основном с нарушением деятельности различных отделов нервной системы.

Способствуют возникновению заболевания такие сопутствующие факторы, как охлаждение, большие статические мышечные усилия, пониженное атмосферное давление, производственный шум.

### ***5.6.2. Обеспечение вибробезопасных условий труда***

Основным нормативным документом в области вибрации является «ССБТ. Вибрация. Общие требования безопасности». Вибробезопасными называются условия труда, при которых производственная вибрация не оказывает на работающего неблагоприятного воздействия,

в крайних своих проявлениях приводящего к профессиональному заболеванию (например, вибрационной болезни). Вибробезопасные условия труда обеспечиваются применением вибробезопасных машин; применением средств виброзащиты, снижающих воздействующую на работающих вибрацию на путях ее распространения; проектированием технологических процессов и производственных помещений, обеспечивающих не превышение гигиенических норм вибрации на рабочих местах; организационно-техническими мероприятиями, направленными на улучшение эксплуатации машин, своевременный их ремонт и контроль вибрационных параметров; разработкой рациональных режимов труда и отдыха.

Виброопасными считаются машины, которые хотя бы при одном из режимов эксплуатации генерируют вибрации, требующие для обеспечения вибробезопасных условий труда применения дополнительных мероприятий и средств по защите работающих.

Снижение вибрации машины заключается в основном в уменьшении динамических процессов, вызываемых ударами, резкими ускорениями и т. п. Устранение дисбаланса вращающихся масс достигается тщательной балансировкой. Применяется также вибродемпфирование — превращение энергии механических колебаний системы в другие виды энергии. Виброгашение производится путем введения в систему дополнительных реактивных сопротивлений.

Виброизоляция осуществляется посредством введения в систему дополнительной упругой связи, препятствующей передаче вибрации от машины (источника колебания) к основанию или сложным элементам конструкции. При использовании в технических процессах виброопасных машин нужно применять методы, снижающие параметры вибрации на путях ее распространения от источника возбуждения (включая средства индивидуальной защиты).

Для исключения контакта работающих с вибрирующими поверхностями за пределами рабочего места (зоны)

необходимо опасные с точки зрения вибрации участки выделять ограждениями, надписями, предупреждающими знаками, окраской и т. п.

Радикальным направлением борьбы как с вибрацией, так и с шумом является исключение шумных и виброопасных технологических процессов. Например, клепку заменяют сваркой, штамповку – прессованием и т.п. Большое значение имеет установление рациональных режимов труда и отдыха. Рекомендуется, чтобы общее время контакта с вибрирующими машинами, вибрация которых соответствует допустимым уровням, не превышала  $2/3$  длительности рабочего дня, а непрерывная продолжительность воздействия вибрации, включая микропаузы, 15-20 минут. Так как воздействие вибрации усугубляется при охлаждении, то в производственных помещениях температура воздуха не должна быть ниже  $16^{\circ}\text{C}$  при влажности 40-60 % и скорости движения не более 0,3 м/с. При невозможности создания таких условий должны предусматриваться специальные отапливаемые помещения с температурой воздуха не менее  $22^{\circ}\text{C}$ .

Средства индивидуальной виброзащиты по месту оператора с вибрирующим объектом подразделяются: для рук, ног и тела оператора. В качестве средств индивидуальной защиты для рук оператора применяются рукавицы и перчатки, вкладыши и прокладки.

Виброзащитная спецобувь изготавливается в виде сапог, полусапог, полуботинок. Защита от вибрации обеспечивается специальной конструкцией низа обуви с использованием упруго-демпфирующего материала.

Средства индивидуальной защиты для тела оператора по формуле исполнения подразделяются на нагрудники, пояса, специальные костюмы, изготавливаемые из упруго-демпфирующих материалов.

### *Контрольные вопросы:*

- 1. Что такое вибрация?*
- 2. Источники возникновения производственной вибрации.*

3. Перечислите физические параметры, характеризующие вибрацию.

4. Как влияет вибрация на организм человека?

5. Перечислите категории вибрации в зависимости от источника ее возникновения.

6. Перечислите методы защиты работающих от вибрации на производстве.

7. Назовите средства индивидуальной защиты работающих от вибрации.

### 5.7. Ультразвук, его действие на организм человека, гигиеническое нормирование и принципы защиты

Ультразвук представляет собой механические колебания упругой среды, имеющие одинаковую со звуком физическую природу, но отличающиеся более высокой частотой, превышающей принятую верхнюю границу слышимости – свыше 20 кГц, хотя при больших интенсивностях (120-145 дБ) слышимыми могут быть и звуки более высокой частоты.

Ультразвуковой диапазон частот подразделяется на низкочастотные колебания (от  $1,12 \times 10^4$  до  $1,0 \times 10^5$  Гц), распространяющиеся воздушным и контактным путем, и высокочастотные колебания (от  $1,0 \times 10^5$  до  $1,0 \times 10^9$  Гц), распространяющиеся только контактным путем.

Ультразвук, как и звук, характеризуется ультразвуковым давлением (Па), интенсивностью ( $\text{Вт}/\text{м}^2$ ) и частотой колебаний (Гц).

При распространении в различных средах ультразвуковые волны поглощаются, причем тем больше, чем выше их частота. Низкочастотный ультразвук довольно хорошо распространяется в воздухе, а высокочастотный – практически не распространяется. В упругих средах (воде, металле и др.) ультразвук мало поглощается и способен распространяться на большие расстояния, практически не теряя энергии. Поглощение ультразвука сопровождается нагреванием среды.

Специфической особенностью ультразвука, обусловленной большой частотой и малой длиной волны, является возможность распространения ультразвуковых колебаний направленными пучками, получившими название ультразвуковых лучей. Они создают на относительно небольшой площади очень большое ультразвуковое давление. Это свойство ультразвука обусловило широкое его применение: для очистки деталей, механической обработки твердых материалов, сварки, пайки, ускорения химических реакций, дефектоскопии, проверки размеров выпускаемых изделий, структурного анализа веществ, гидролокации и др. Нашел применение ультразвук и в медицине для лечения заболеваний позвоночника, суставов, нервной периферической системы и т. п.

Промышленные ультразвуковые установки работают в основном с частотами от 18 до 30 кГц при интенсивности до 60-70 кВт/м<sup>2</sup>. Они состоят из генератора электрических импульсов и преобразователя, который трансформирует импульсы в ультразвуковые колебания. При обслуживании этих установок работающие могут подвергаться воздействию ультразвука, во-первых, при его распространении в воздухе чаще всего вместе с шумом и, во-вторых, при непосредственном соприкосновении с жидкими и твердыми телами, по которым распространяется ультразвук (контактное воздействие). Наиболее опасным является контактное воздействие ультразвука, которое возникает при удержании инструмента во время пайки, лужения и т. п., при загрузке изделий в ванны и т. п. Воздействие от работы мощных установок может привести к поражению периферической нервной и сосудистой систем человека в местах контакта (вегетативные полиневриты, мышечная слабость пальцев, кистей и предплечья).

При длительной работе с низкочастотными ультразвуковыми установками, генерирующими шум и ультразвук, превышающие установленные ПДУ, могут произойти функциональные изменения центральной и периферической нервной системы, сердечно-сосудистой системы, слухового и вестибулярного аппарата и т. п. По сравнению с

высокочастотным шумом ультразвук значительно слабее влияет на слуховую функцию, но вызывает более выраженные отклонения от нормы вестибулярной функции, болевой чувствительности и терморегуляции. То, что ультразвук воздействует на разные органы и системы человека не только через слуховой аппарат, подтверждается неблагоприятным его действием на глухонемых.

Допустимые уровни ультразвука в зонах контакта рук и других частей тела оператора с рабочими органами приборов и установок не должны превышать 110 дБ.

Контроль уровней звукового давления нужно производить после установки оборудования, его ремонта и периодически в процессе эксплуатации не реже одного раза в год.

Для коллективной защиты от воздействия повышенных уровней ультразвука можно использовать следующие направления: уменьшение вредного излучения ультразвуковой энергии в источнике ее возникновения; локализацию действия ультразвука конструктивными и планировочными решениями; проведение организационно-профилактических мероприятий.

Для уменьшения вредного излучения звуковой энергии в источнике рекомендуется повышать рабочие частоты источников ультразвука, что обеспечивает уменьшение интенсивности ультразвука, а также исключать паразитные излучения звуковой энергии.

Для локализации ультразвука обязательным является применение звукоизолирующих кожухов, полукожухов, экранов. Если эти меры не дают положительного эффекта, то ультразвуковые установки нужно размещать в отдельных помещениях и кабинах, облицованных звукопоглощающими материалами.

Конструктивно-планировочные решения требуют применения дистанционного управления и системы блокировки, отключающей генератор источника ультразвука при нарушении звукоизоляции.

Контактное воздействие ультразвука исключается автоматизацией производственных процессов и применением

дистанционного управления. При особой необходимости используют специальный инструмент с виброизолирующей рукояткой и защитные перчатки.

Организационно-профилактические мероприятия заключаются в проведении инструктажа работающих и установлении рациональных режимов труда и отдыха.

В качестве средств индивидуальной защиты применяются противошумы.

### *Контрольные вопросы:*

- 1. Что такое ультразвук?*
- 2. Как влияет ультразвук на организм человека?*
- 3. Назовите средства индивидуальной и коллективной защиты работающих от ультразвука.*
- 4. Перечислите методы защиты работающих от ультразвука на производстве.*

## **5.8. Инфразвук**

Инфразвук представляет собой механические колебания упругой среды, имеющие одинаковую с шумом физическую природу, но распространяющиеся с частотами менее 20 Гц. В воздухе инфразвук мало поглощается и поэтому способен распространяться на большие расстояния. Инфразвук характеризуется инфразвуковым давлением (Па), интенсивностью ( $\text{Вт/м}^2$ ), частотой колебаний (Гц). Уровни интенсивности инфразвука и инфразвукового давления выражаются в децибелах (дБ).

Многие явления природы (землетрясения, извержения вулканов, морские бури) сопровождаются излучением инфразвуковых колебаний. В производственных условиях инфразвук образуется главным образом при работе тихоходных крупногабаритных машин и механизмов (компрессоров, дизельных двигателей, электровозов, вентиляторов, турбин, реактивных двигателей и др.), совершающих вращательное или возвратно-поступательное движение с повторением цикла менее чем 20 раз в секунду (инфразвук механического происхождения). Инфразвук аэро-

динамического происхождения возникает при турбулентных процессах в потоках газов или жидкостей.

Инфразвук оказывает неблагоприятное воздействие на весь организм человека, в том числе и на орган слуха, понижая слуховую чувствительность на всех частотах. Инфразвуковые колебания воспринимаются как физическая нагрузка: возникают утомление, головная боль, головокружение, вестибулярные нарушения, снижается острота зрения и слуха, нарушается периферическое кровообращение, появляется чувство страха и т. п. Тяжесть воздействия зависит от диапазона частот, уровня звукового давления и длительности.

Низкочастотные колебания с уровнем инфразвукового давления свыше 150 дБ совершенно не переносятся человеком.

Особенно неблагоприятные последствия вызывают инфразвуковые колебания с частотой 2-15 Гц в связи с возникновением резонансных явлений в организме человека, причем наиболее опасна частота 7 Гц, так как возможно его совпадение с альфа-ритмом биотоков мозга.

В соответствии с СН 22-74-80 уровни инфразвукового давления в октавных полосах со среднегеометрическими частотами 2, 4, 8 и 16 Гц не должны превышать 105 дБ, а в полосе с частотой 32 Гц – 102 дБ.

Борьба с неблагоприятным воздействием инфразвука должна вестись в тех же направлениях, что и борьба с шумом. Наиболее целесообразно уменьшать интенсивность инфразвуковых колебаний на стадии проектирования машин или агрегатов.

### *Контрольные вопросы:*

1. *Что такое инфразвук?*

2. *Как влияет инфразвук на организм человека?*

3. *Назовите источники возникновения инфразвука в производственных условиях.*

4. *Как нормируется инфразвук в производственных условиях?*



## 6. ЗАЩИТА ОТ ПРОИЗВОДСТВЕННЫХ ИЗЛУЧЕНИЙ

### 6.1. Ионизирующие излучения, их действие на организм человека и гигиеническое нормирование

Ионизирующим излучением называется любое излучение, прямо или косвенно вызывающее ионизацию среды (образование заряженных атомов или молекул-ионов). Ионизирующими свойствами обладают космические лучи, природными источниками ионизирующих излучений на Земле являются естественно распределенные на ней радиоактивные вещества. Искусственными источниками ионизирующих излучений являются ядерные реакторы, ускорители заряженных частиц, рентгеновские установки, искусственные радиоактивные изотопы.

Источники ионизирующих излучений широко применяются в различных областях народного хозяйства, например: для дефектоскопии металлов, контроля качества сварных соединений, автоматического контроля технологических операций, определения уровня агрессивных сред в замкнутых объемах, борьбы со статическим электричеством и др. Они используются также в сельском хозяйстве, геологической разведке, медицине, атомной энергетике и т.п.

Контакт с ионизирующими излучениями представляет серьезную опасность для человека. Однако при соблюдении определенных технических и организационных требований применение радиоактивных веществ безопасно.

В результате воздействия ионизирующего излучения на организм человека в тканях могут происходить сложные физические, химические и биохимические процессы. По современным воззрениям основной механизм действия ионизирующих излучений связан с процессами ионизации атомов и молекул живой материи, в част-

ности, молекул воды, содержащихся в органах и тканях. При этом нарушаются нормальное течение биохимических процессов и обмен веществ в организме.

В зависимости от поглощенной дозы излучения и от индивидуальных особенностей организма вызванные изменения могут быть обратимыми и необратимыми. При небольшой дозе пораженная ткань восстанавливает свою функциональную деятельность.

Длительное воздействие доз, превышающих предельно допустимую, может вызвать необратимое поражение отдельных органов или всего организма и проявиться в хронической форме лучевой болезни.

Важным фактором при воздействии ионизирующего излучения на организм является время облучения. С увеличением мощности дозы поражающее действие излучения возрастает.

Фракционирование дозы облучения во времени снижает его поражающее действие.

Предельно допустимой дозой (ПДД) считается такой годовой уровень облучения персонала, который не вызывает при равномерном накоплении дозы в течение 50 лет обнаруживаемых современными методами неблагоприятных изменений в состоянии здоровья самого облучаемого и его потомства. Кроме ПДД, «Нормы радиационной безопасности» устанавливают целый комплекс других допустимых уровней, использование которых необходимо при проведении радиационного контроля и разработке мероприятий по радиационной защите.

### *6.1.1. Защита от воздействия ионизирующих излучений*

Органы санитарного надзора осуществляют систематический контроль за соблюдением требования радиационной безопасности на всех этапах проектирования, строительства и эксплуатации предприятий и лабораторий.

Разработаны Основные санитарные правила (ОСП-72/80) работы с радиоактивными веществами и другими источ-

никами ионизирующих излучений, где содержатся требования и нормы радиационной безопасности применительно к конкретным видам работ, проводимым при воздействии ионизирующих излучений. Они регламентируют: размещение учреждений, участков и установок, предназначенных для работы с источниками ионизирующих излучений; организацию работ; порядок получения, учета, хранения и перевозки источников излучения; правила работы с закрытыми источниками излучения и с радиоактивными веществами в открытом виде; устройство вентиляции, пылегазоочистки, отопления, водоснабжения и канализации; требования к сбору, удалению, обезвреживанию радиоактивных отходов, а также дезактивации помещений и оборудования, меры индивидуальной защиты и личной гигиены; вопросы радиационного контроля.

При защите от внешнего облучения, возникающего при работе с закрытыми источниками излучения, основные усилия должны быть направлены на предупреждение переоблучения персонала путем увеличения расстояния между оператором и источником (защита расстоянием); сокращения продолжительности работы в поле излучения (защита временем); экранирования источника излучения (защита экранами).

Закрытыми называются источники ионизирующих излучений, устройство которых исключает попадание радиоактивных веществ в окружающую среду. Активную зону реактора, системы отвода теплоты от реактора, помещения хранения и извлечения отработанных стержней и другие участки ограждают системой защитных оболочек, ослабляющих уровень излучения до безопасного. В лабораторных условиях также широко применяется дистанционное управление работой оборудования, дающее возможность выполнять операции с радиоактивными веществами на расстоянии (копирующие и координатные манипуляторы, смотровые системы) и контроль за технологическим процессом. Чаще всего используются копирующие манипуляторы с комплектом инструментов, необхо-

димых для работы (захваты, зажимы и т. п.). Эти манипуляторы представляют собой механические устройства, имеющие ряд блоков, позволяющих копировать движения рук оператора.

Защита от внутреннего облучения требует исключения непосредственного контакта с радиоактивными веществами в открытом виде и предотвращения попадания их в воздух рабочей зоны.

Под внутренним облучением понимают воздействие на организм ионизирующих излучений радиоактивных веществ, находящихся внутри организма.

Все работы с открытыми источниками подразделяются на три класса. Класс работы определяет требования к устройству и размещению помещений, в которых проводятся работы с открытыми источниками ионизирующих излучений. На дверях таких помещений должен быть помещен знак радиационной опасности и указан класс работы.

Работы III класса могут проводиться в обычных лабораториях, оборудованных вытяжными шкафами. Наиболее сложные требования предъявляются к размещению и оборудованию помещений, где проводятся работы I класса. Эти помещения должны находиться в отдельном здании или изолированной части зданий с отдельным входом через санпропускник и разделяться на три зоны.

В первой зоне размещают камеры, боксы, оборудование, коммуникации, являющиеся основными источниками радиоактивного загрязнения. Во второй зоне размещают объекты и помещения, требующие периодического обслуживания (например, помещения для временного хранения отходов). Предназначенные для постоянного пребывания людей помещения располагают в третьей зоне (операторные, пульта управления и др.).

Для предотвращения переноса радиоактивных загрязнений из второй зоны в помещения третьей зоны между зонами устраивают санитарный шлюз.

При работе с радиоактивными веществами большое значение имеют средства индивидуальной защиты

(СИЗ), правила личной гигиены и организация дозиметрического контроля. Применяемые средства индивидуальной защиты зависят от вида и класса работ.

При работах I класса и отдельных работах II класса комплект средств индивидуальной защиты должен состоять из спецодежды (комбинезона или костюма), спецбелья, носков, спецобуви, перчаток, бумажных полотенец и носовых платков разового пользования, а также средств защиты органов дыхания.

При работах II класса и отдельных работах III класса работающие обеспечиваются халатами, шапочками, перчатками, легкой обувью и при необходимости средствами защиты органов дыхания.

Кроме основной спецодежды и спецобуви, лица, производящие уборку помещений, а также работающие с радиоактивными растворами и порошками, снабжаются дополнительными средствами индивидуальной защиты, а именно: фартуками, нарукавниками или полухалатами из поливинилхлорида или полиэтилена, дополнительной спецобувью (резиновой или пластикатовой) или резиновыми сапогами.

Если в воздух возможно поступление радиоактивных аэрозолей, то необходимо применять специальные фильтрующие или изолирующие средства защиты органов дыхания.

При ликвидации аварий, ремонтных работах и в других необходимых случаях применяются средства индивидуальной защиты кратковременного пользования — изолирующие шланговые костюмы (пневмокостюмы) или с автономными источниками воздушного питания.

Дополнительными средствами индивидуальной защиты являются очки, щитки, ручные захваты. При использовании всех этих средств должны выполняться специальные правила их хранения, использования и дезактивации.

В правилах ОСП-72/80 оговорен строгий порядок радиационного контроля, в том числе и индивидуального. Индивидуальный дозиметрический контроль обязателен

для лиц, условия труда которых таковы, что доза облучения может превышать 0,3 годовой ПДД.

Результаты всех видов радиационного контроля должны регистрироваться и храниться в течение 30 лет. При индивидуальном контроле ведут учет годовой дозы облучения, а также суммарной дозы за весь период профессиональной работы.

В настоящее время разработано большое количество разнообразных приборов дозиметрического контроля, в основу которых положены следующие методы:

– ионизационный метод, основанный на способности излучений ионизировать воздух;

– сцинтилляционный метод, основанный на способности некоторых кристаллов, газов и растворов испускать вспышки видимого света при поглощении энергии ионизирующих излучений;

– фотографический метод, который основан на способности фотографической эмульсии чернеть при воздействии ионизирующего излучения.

### **Контрольные вопросы:**

1. Дайте определение ионизирующим излучениям.

2. Назовите источники ионизирующих излучений в производственных условиях.

3. Как влияют ионизирующие излучения на организм человека?

4. Как нормируются ионизирующие излучения?

5. Назовите методы защиты работающих от ионизирующих излучений.

6. Перечислите средства индивидуальной защиты от ионизирующих излучений.

7. Назовите основные методы дозиметрического контроля.

## **6.2. Электромагнитные излучения, их воздействие на организм человека и принципы гигиенического нормирования и защиты**

Применение в промышленности систем, связанных с генерированием, передачей и использованием энергии

электромагнитных колебаний (например, для индукционной и диэлектрической термообработки различных материалов, в радиовещании и телевидении), сопровождается возникновением в окружающей среде электромагнитных полей. При превышении допустимых уровней воздействия электромагнитного поля на человека может возникнуть профессиональное заболевание.

Источниками электромагнитных полей являются, например, индукционная катушка (в установках индукционного нагрева), рабочий конденсатор (в установках диэлектрического нагрева), отдельные элементы генераторов – катушки контуров связи, конденсаторы, подводящие линии и т. п., трансформаторы, антенны и др. Источниками электромагнитных полей промышленной частоты являются высоковольтные линии электропередачи (ЛЭП), открытые распределительные устройства, устройства защиты и автоматики и др. Источниками постоянных магнитных полей являются электромагниты, соленоиды, литые или металлокерамические магниты и др.

Электромагнитное поле (ЭМП) обладает определенной энергией и распространяется в виде электромагнитных волн. Основными параметрами электромагнитных колебаний являются: длина волны, частота колебаний и скорость распространения. В зависимости от частоты колебаний (длины волн) электромагнитные излучения разделяют на ряд диапазонов. Частота колебаний выражается в герцах (Гц); 1 Гц – одно полное колебание в одну секунду. Производные единицы: килогерц (1 кГц =  $10^3$  Гц), мегагерц (1 МГц =  $10^6$  Гц); гигагерц (1 ГГц =  $10^9$  Гц).

Основной характеристикой постоянного магнитного (магнитостатического) поля (ПМП) является напряженность магнитного поля (МП), определяемая по силе, действующей в поле на проводник с током, единицей напряженности является ампер на метр (А/м).

Основной характеристикой постоянного электрического (электростатического) поля (ЭСП) является его напряженность, определяемая по силе, действующей в поле на электрический заряд, выражается в вольтах на метр (В/м).

Переменное электромагнитное поле представляет собой совокупность магнитного и электрического полей и распространяется в пространстве в виде электромагнитных волн. Область распространения электромагнитных волн от источника излучения условно разделяют на три зоны: ближнюю (зону индукции), промежуточную (зону интерференции) и дальнюю (волновую или зону излучения). Для оценки ЭМП в этих зонах используются разные принципы. В ближней и промежуточной зонах электромагнитная волна еще не сформирована. Поэтому интенсивность ЭМП в этих зонах оценивается отдельно напряженностью электрической и магнитной составляющих поля. В этой зоне обычно находятся рабочие места по обслуживанию источников ВЧ и УВЧ-колебаний.

В дальней (волновой) зоне, в которой практически находятся рабочие места по обслуживанию СВЧ-аппаратуры, электромагнитная волна уже сформировалась. Здесь ЭМП оценивается не по напряженности, а по энергии (мощности), переносимой волной в направлении своего распространения. Эта энергия оценивается плотностью потока энергии (ППЭ), т. е. количеством энергии, приходящейся в единицу времени на единицу поверхности ( $\text{Вт}/\text{м}^2$ ).

Персонал, обслуживающий электроэнергетические установки промышленной частоты (в том числе 50 Гц), также подвергается воздействию электромагнитных полей. Полагают, что в этих условиях допустимо рассматривать воздействие электрического и магнитного полей отдельно, и основное неблагоприятное воздействие оказывает электрическое поле.

Степень воздействия электромагнитных излучений на организм человека зависит от диапазона частот, интенсивности воздействия соответствующего фактора, продолжительности облучения, характера излучения (непрерывное или модулированное), режима облучения, размеров облучаемой поверхности тела и индивидуальных особенностей организма.

Длительное воздействие электрического поля (ЭП) низкой частоты вызывает функциональные нарушения центральной нервной и сердечно-сосудистой систем че-



ловека, а также некоторые изменения в составе крови, особенно выраженные при высокой напряженности ЭП.

Биологическое действие электромагнитных полей (ЭМП) более высоких частот связывают в основном с их тепловым и аритмическим эффектом. Тепловое действие может привести к повышению температуры тела и местному избирательному нагреву тканей, органов, клеток вследствие перехода электромагнитной энергии в тепловую. Биологическая активность ЭМП увеличивается с возрастанием частоты колебаний и является наибольшей в области СВЧ. Облучение ЭМП большой интенсивности может привести к разрушительным изменениям в тканях и органах. Тяжелые поражения возникают только в аварийных случаях и встречаются крайне редко. Длительное хроническое воздействие ЭМП небольшой интенсивности (не вызывающих теплового эффекта) приводит к различным нервным и сердечно-сосудистым расстройствам (головной боли, утомляемости, нарушению сна, боли в области сердца и т. п.). Возможны нарушения со стороны эндокринной системы и изменение состава крови. На ранних стадиях нарушения в состоянии здоровья носят обратимый характер.

В зависимости от диапазона частот в основу гигиенического нормирования электромагнитных излучений положены разные принципы. Критерием безопасности для человека, находящегося в электрическом поле промышленной частоты, принята напряженность этого поля. Гигиенические нормы для персонала, который систематически находится в этой зоне, установлены «ССБТ. Электрические поля токов промышленной частоты напряжением 400 кВ и выше. Общие требования безопасности». Эти нормы обеспечивают безопасность при условии, что в остальное время суток человек не подвергается воздействию ЭП напряженностью больше 5 кВ/м, а также исключена возможность воздействия на организм человека электрических разрядов.

В диапазоне частот 60 кГц – 300 МГц нормируются напряженности электрической и магнитной составляющих ЭМП. Они установлены «ССБТ. Электромагнитные поля

радиочастот. Общие требования безопасности» для персонала, связанного профессионально с воздействием ЭМП.

Напряженность ЭМП на рабочих местах и в местах возможного нахождения персонала не должна превышать следующих предельно допустимых значений:

1. По электрической составляющей, В/м:

50 – для частот от 60 кГц до 3 МГц;

20 – для частот от 3 МГц до 30 МГц;

10 – для частот от 30 МГц до 50 МГц;

5 – для частот от 50 МГц до 300 МГц.

2. По магнитной составляющей, А/м:

5 – для частот от 60 кГц до 1,5 МГц;

0,3 – для частот от 30 МГц до 50 МГц.

В диапазоне частот 300 МГц – 300 ГГц нормируется плотность потока энергии (ППЭ) электромагнитного поля. Предельно допустимая ППЭ зависит от допустимого значения энергетической нагрузки на организм человека и времени пребывания в зоне облучения, но во всех случаях она не должна превышать  $10 \text{ Вт/м}^2$ , а при наличии рентгеновского излучения или высокой температуры воздуха в рабочих помещениях (выше  $28^\circ\text{C}$ ) –  $1 \text{ Вт/м}^2$ .

Для постоянного магнитного поля предельно допустимым уровнем на рабочем месте является напряженность, которая не должна превышать  $8 \text{ кА/м}$ .

При превышении допустимых напряженности и плотности потока энергии ЭМП необходимо применять следующие средства и способы защиты персонала:

- уменьшение напряженности и плотности потока энергии ЭМП путем использования согласованных нагрузок и поглотителей мощности;
- экранирование рабочего места;
- удаление рабочего места от источника ЭМП;
- рациональное размещение в рабочем помещении оборудования, излучающего электромагнитную энергию;
- установление рациональных режимов работы оборудования и обслуживающего персонала;
- применение предупреждающей сигнализации (световой, звуковой);
- применение средств индивидуальной защиты.

Выбор того или иного способа защиты зависит от рабочего диапазона частот, характера выполняемых работ, напряженности и плотности потока энергии ЭМП и необходимой степени защиты.

Одним из наиболее эффективных и часто применяемых методов защиты от низкочастотных и радиоизлучений является экранирование. Для экранов используются главным образом материалы с большой электрической проводимостью (медь, латунь, алюминий и его сплавы, сталь). Основной характеристикой экрана является эффективность экранирования, т.е. степень ослабления ЭМП. Эффективность экранирования возрастает с увеличением частоты колебаний электромагнитных излучений и почти не изменяется от того, изготовлен экран из сплошных металлических листов или металлических сеток. Экраны должны быть заземлены.

В помещениях, где установлены источники ВЧ-, УВЧ излучений, распределение напряженности ЭМП может быть сложным за счет вторичного излучения, которое может возникнуть также и в соседних помещениях. Проводниками энергии радиочастот в этом случае могут явиться провода осветительной и телефонной сети. Для предотвращения распространения энергии радиочастот по осветительной, силовой, телефонной сети и в местах выхода проводов из экрана ВЧ-установки применяются электрические фильтры различной конструкции.

В качестве средств индивидуальной защиты применяется спецодежда, изготовленная из металлизированной ткани в виде комбинезонов, халатов, передников, курток с капюшонами и вмонтированными в них защитными очками. Очки необходимо обязательно использовать при кратковременных работах, где излучение имеет интенсивность более  $10 \text{ Вт/см}^2$ . Например, очки типа ОРЗ-5, стекла которых покрыты слоем полупроводникового оксида олова, ослабляют мощность в диапазоне волн 0,8-150 см не менее чем в 1000 раз. Используются также сетчатые очки, имеющие форму полумаски, с числом ячеек 186-560 на  $1 \text{ см}^2$  при диаметре проволоки 0,07-0,14 мм.

При использовании спецодежды из металлизированной ткани необходимо строго соблюдать требования электробезопасности.

### *Контрольные вопросы:*

- 1. Назовите источники электромагнитного излучения в производственных условиях.*
- 2. Какими физическими параметрами характеризуются электромагнитные излучения?*
- 3. Как действуют электромагнитные излучения на организм человека?*
- 4. Как нормируются электромагнитные излучения?*
- 5. Перечислите и охарактеризуйте основные методы защиты работающих от электромагнитных излучений.*

## **6.3. Лазерное излучение, его действие на организм человека и гигиеническое нормирование**

Все более широкое использование в различных областях народного хозяйства, науке и медицине находят оптические квантовые генераторы (ОКГ), или лазеры. Лазером называется генератор электромагнитного излучения оптического диапазона, основанный на использовании вынужденного излучения.

Область применения лазеров в промышленности расширяется с каждым годом. Это прежде всего обработка материалов – резка, пайка, точечная сварка, сверление отверстий в металлах, сверхтвердых материалах, кристаллах. Применяются лазеры при дефектоскопии материалов, в строительстве, радиоэлектронной промышленности и др.

Принцип действия лазера основан на свойстве атома (сложной квантовой системы) излучать фотоны при переходе из возбужденного состояния в основное (с меньшей энергией). При нормальных условиях число атомов, находящихся в веществе в возбужденном состоянии, меньше числа атомов, находящихся на основном уровне

энергии. В лазерах с помощью специальных приемов и путем подачи на рабочее тело (жидкость, кристалл, газ) энергии накачки (свет, ВЧ-электромагнитное поле и др.) добиваются того, что число атомов, находящихся в возбужденном состоянии, становится значительно больше числа атомов, находящихся на основном уровне энергии. Лавинообразный переход атомов за очень короткое время из возбужденного состояния в основное приводит к возникновению лазерного излучения.

Основной особенностью лазерного излучения является его острая направленность (малая расходимость пучка излучения), что позволяет на сравнительно малой площади получать большие значения плотности энергии.

По характеру генерации излучения лазеры подразделяются на импульсные (длительность излучения 0,25 с) и лазеры непрерывного действия (длительность излучения 0,25 с и более).

Лазеры генерируют электромагнитное излучение с длиной волны от 0,2 до 1000 мкм. Этот диапазон с точки зрения биологического действия подразделяют на четыре области: ультрафиолетовую (от 0,2 до 0,4 мкм); видимую (свыше 0,4 до 0,75 мкм); ближнюю инфракрасную (свыше 0,75 до 1,4 мкм); дальнюю инфракрасную (свыше 1,4 мкм).

Энергетические параметры лазеров зависят от их вида. Генераторы непрерывного излучения характеризуются выходной мощностью, выражаемой в ваттах (Вт). Импульсные лазеры характеризуются энергией, выражаемой в джоулях (Дж). Нормируемыми величинами лазерного излучения является отношение мощности к площади поверхности ( $\text{Вт}/\text{см}^2$ ) или плотность энергии на единицу поверхности ( $\text{Дж}/\text{см}^2$ ).

Воздействие лазерного излучения на организм человека носит сложный характер и обусловлено как непосредственным действием лазерного излучения на облучаемые ткани, так и вторичными явлениями, выражающимися в различных изменениях, возникающих в организме в результате облучения.

Различают термическое и нетермическое действия лазерных излучений. Поражающее действие зависит от мощности (или плотности энергии), длины волны излучения, длительности импульса, частоты повторения импульсов, времени воздействия, биологических и физико-химических особенностей облучаемых тканей и органов. Наиболее биологически активно ультрафиолетовое излучение, которое вызывает фотохимические реакции в биологических средах.

Термическое действие излучений лазеров непрерывного действия имеет много общего с обычным нагревом. На коже возникает ожог, а при энергии свыше 100 Дж сразу образуется кратерообразный участок некроза из-за разрушения и испарения биоткани. Характерной особенностью лазерного ожога является резкая ограниченность пораженной области.

Воздействие импульсного излучения более сложно. При длительности импульса менее  $10^{-3}$  с в облучаемых тканях энергия излучения очень быстро преобразуется в теплоту, что приводит к мгновенному плазмо- и парообразованию, вызывающему механическое разрушение тканей.

Нетермическое действие лазерного излучения обусловлено процессами, возникающими в результате избирательного поглощения тканями электромагнитной энергии, а также электрическими и фотоэлектрическими эффектами. Лица, длительно работающие с лазерами, иногда жалуются на повышенную общую утомляемость, головные боли, повышенную возбудимость, нарушение сна и т.п.

Особенно чувствительны к воздействию лазерного излучения глаза человека. Повреждение глаз возникает от попадания как прямого, так и отраженного луча лазера, даже если отражающая поверхность не является зеркальной. Характер поражения зависит от длины волны.

В ультрафиолетовой области прежде всего возникает разрушение белка роговой оболочки и ожог слизистой оболочки. При больших плотностях энергии это ведет к полной необратимой слепоте.

В видимой области излучение воздействует главным образом на светочувствительные клетки сетчатки, вызывая или временную слепоту, или ожог с последующей потерей зрения в данной области зрительного пространства. В ближней и средней инфракрасных областях при больших плотностях энергии также возможна необратимая слепота из-за помутнения хрусталика.

Кроме лазерного излучения (прямого, рассеянного и отраженного) на работающих в зависимости от конструкции лазера и условий его эксплуатации могут воздействовать и другие опасные и вредные производственные факторы, связанные с работой лазера, такие как:

- световое излучение от импульсных ламп «накачки» и зоны взаимодействия лазерного излучения с материалами мишени;
- ультрафиолетовое излучение от ламп накачки или кварцевых газоразрядных трубок;
- шум и вибрация, возникающие при работе лазера;
- ионизирующие излучения: высокое напряжение в электрической цепи; питания ламп накачки, поджога или газового разряда;
- электромагнитные поля ВЧ- и СВЧ-диапазонов от генераторов накачки;
- инфракрасное излучение и тепловыделения от оборудования и нагретых поверхностей;
- запыленность и загазованность воздуха рабочей зоны продукта;
- взаимодействия лазерного луча с мишенью и радиолитиза воздуха;
- агрессивные и токсические вещества, используемые в конструкции лазера.

Нормы устанавливают ПДУ лазерного излучения и параметр, который принимается как энергетическая экспозиция облучаемых тканей. Энергетической экспозицией называется отношение энергии излучения, падающей на рассматриваемый участок поверхности к площади этого участка. Единицей измерения является Дж/см<sup>2</sup>.

Нормируется энергетическая экспозиция отдельно для роговицы, сетчатки глаза и кожи. В различных диапазо-

нах длин волн нормы устанавливают ПДУ лазерного излучения в зависимости от длительности импульса, частоты повторения импульсов и длительности воздействия, углового размера луча или диаметра пятна засветки на сетчатке, фоновой освещенности лица работающего и др.

### *6.3.1. Обеспечение лазерной безопасности*

Под лазерной безопасностью понимается совокупность технических, санитарно-гигиенических и организационных мероприятий, обеспечивающих безопасные условия труда персонала при использовании лазеров.

Класс опасности лазера устанавливается предприятием-изготовителем.

Все лазеры должны быть маркированы знаком лазерной опасности.

Размещение лазеров разрешается только в специально оборудованных помещениях. На дверях помещений, где имеются лазеры II, III, IV классов, должны быть нанесены знаки лазерной опасности. Лазеры IV класса должны размещаться в отдельных помещениях. Большое значение имеет внутренняя отделка помещений. Стены и потолки должны иметь матовую поверхность. Все предметы, за исключением специальной аппаратуры, не должны иметь зеркальных поверхностей.

Размещать оборудование нужно достаточно свободно. Для лазеров II, III и IV классов с лицевой стороны пультов и панелей управления необходимо оставлять свободное пространство шириной 1,5 м при однорядном расположении лазеров и шириной не менее 2,0 м – при двухрядном. С задних и боковых сторон лазеров при наличии открывающихся дверей, съемных панелей и других устройств, к которым необходим доступ, нужно оставлять расстояние не менее 1 м.

Управление лазерами IV класса должно быть дистанционным, а дверь помещения, где они установлены, иметь блокировку.

При использовании лазера II и III классов необходимо всячески предотвращать возможность попадания излу-



чения на рабочие места. Должны быть предусмотрены либо ограждение лазерно-опасной зоны, либо экранирование пучка излучения.

Для экранов и ограждений нужно выбирать огнестойкие материалы, имеющие наименьший коэффициент отражения на длине волны генерации лазера. Эти материалы не должны выделять токсических веществ при воздействии на них лазерного излучения.

Периодический дозиметрический контроль (не реже одного раза в год) должен производиться при эксплуатации лазеров II, III, IV классов, а также дополнительно в следующих случаях: при приемке в эксплуатацию новых лазеров II-IV классов; при внесении изменений в конструкцию действующих лазеров; при изменении конструкции средств защиты; при организации новых рабочих мест.

Методы и аппаратура дозиметрического контроля лазерного излучения изложены в «ССБТ. Лазеры. Методы дозиметрического контроля лазерного излучения».

Стандарт устанавливает методы дозиметрического контроля непрерывного, импульсного и импульсно-модулированного лазерного излучения в диапазоне волн 0,25-0,4; 0,4-1,4 и 1,4-20 мкм как для излучения с неизвестными параметрами в заданной точке контроля, так и для излучения с известными спектральными, временными, частотными и пространственными параметрами в заданной точке контроля.

В тех случаях, когда лазерная безопасность коллективными средствами защиты не обеспечивается, должны применяться индивидуальные средства защиты – очки и маски (последние – при работе с лазерами IV класса).

В зависимости от длины волны лазерного излучения в противолазерных очках используются оранжевые, синезеленые или бесцветные стекла.

### *Контрольные вопросы:*

- 1. Что такое лазер?*
- 2. В каких видах работ применяют лазер?*
- 3. Опишите принцип действия лазера.*

4. Как действует лазер на организм человека?
5. Как нормируется лазерное излучение?
6. Назовите средства индивидуальной защиты работающих от лазерных излучений.
7. Перечислите и охарактеризуйте основные методы защиты работающих от лазерных излучений.

## 6.4. Ультрафиолетовое излучение

Ультрафиолетовым излучением (УФИ) называется электромагнитное излучение в оптической области, примаыкающее со стороны коротких волн к видимому свету и имеющее длины волн в диапазоне 200-400 нм.

Естественным источником УФИ является солнце. Искусственными источниками УФИ являются газоразрядные источники света, электрические дуги, лазеры и др. Энергетической характеристикой УФИ является плотность потока мощности, выражаемая в Вт/м<sup>2</sup>.

Воздействие УФИ на человека количественно оценивается эритемным действием, т. е. покраснением кожи, в дальнейшем (как правило, спустя 48 ч) приводящим к пигментации кожи (загару). Для биологических целей мощность УФИ оценивается эритемным потоком. Единицей измерения потока является эр. Один эр – эритемный поток, соответствующий потоку излучения с длиной волны 297 нм и мощностью 1 Вт. Эритемная освещенность (эритемная облученность) выражается в эр/м<sup>2</sup>, а эритемная доза (эритемная экспозиция) – в эр·ч.

Ультрафиолетовое излучение необходимо для нормальной жизнедеятельности человека. При длительном отсутствии УФИ в организме развиваются неблагоприятные явления, получившие название «светового голодания» или «ультрафиолетовой недостаточности». В то же время длительное воздействие больших доз УФИ может привести к серьезным поражениям глаз и кожи. Острые поражения глаз обычно проявляются в виде кератитов (воспаления роговицы) и помутнения хрусталика. Фотокератит имеет скрытый период от 30 мин. до 24 ч. Длительное воздействие больших доз УФИ может привести к развитию рака кожи.

Для профилактики неблагоприятных последствий, вызванных дефицитом УФИ, используют как солнечное излучение (инсоляция помещений, устройство соляриев), так и применение искусственных источников УФИ. Искусственное облучение проводится в соответствии с действующими «Рекомендациями по профилактике ультрафиолетовой недостаточности».

В зависимости от степени УФ-дефицита и контингента населения рекомендуются дозы в пределах 0,125-0,75 эритемной дозы (10-60 (мэр·ч/м<sup>2</sup>).

Документом, регламентирующим допустимую интенсивность УФИ на промышленных предприятиях, являются «Указания по проектированию и эксплуатации установок искусственного ультрафиолетового облучения на промышленных предприятиях», в соответствии с которыми максимальная облученность не должна превышать 7,5 (мэр·ч)/м<sup>2</sup>, а максимальная суточная доза – 60 (мэр·ч)/м<sup>2</sup> для УФИ с длиной волны больше 280 нм.

Для персонала, связанного с люминесцентным контролем качества изделий, допустимые уровни и дозы облучения указаны в «Гигиенических требованиях к конструированию и эксплуатации установок с искусственными источниками ультрафиолетового излучения для люминесцентного контроля качества промышленных изделий».

Для защиты от избытка УФИ применяют противосолнечные экраны, которые могут быть химическими (химические вещества и покровные кремы, содержащие ингредиенты, поглощающие УФИ) и физическими (различные преграды, отражающие, поглощающие или рассеивающие лучи). Хорошим средством защиты является специальная одежда, изготовленная из тканей, наименее пропускающих УФИ (например, из поплина). Для защиты глаз в производственных условиях используют очки с защитными стеклами. Полную защиту от УФИ всех волн обеспечивает флинтглас (стекло, содержащее окись свинца) толщиной 2 мм.

При устройстве помещений необходимо учитывать, что отражающая способность различных отделочных материалов для УФИ другая, чем для видимого света. Хорошо отражают УФИ полированный алюминий и меловая побелка, в то время как оксиды цинка и титана, краски на масляной основе – плохо.

**Контрольные вопросы:**

1. Дайте определение ультрафиолетовому излучению.
2. Назовите источники ультрафиолетового излучения.
3. Как влияет ультрафиолетовое излучение на организм человека?
4. Как нормируется ультрафиолетовое излучение?
5. Назовите средства индивидуальной защиты и методы защиты работающих от ультрафиолетовых излучений.

## 7. ЭЛЕКТРОБЕЗОПАСНОСТЬ

### 7.1. Действие электрического тока на организм человека

Опасность действия электрического тока на организм человека в отличие от других опасных и вредных производственных факторов усугубляется тем, что человек не обнаруживает на расстоянии с помощью органов чувств грозящую опасность. Реакция человека на электрический ток возникает лишь при прохождении его через организм.

Электрический ток, проходя через тело человека, оказывает:

- термическое (различные ожоги тканей, нагрев сосудов);
- электролитическое;
- биологическое воздействие на различные системы организма (раздражение и возбуждение живых тканей органов).

При этом могут возникнуть нарушения деятельности жизненно важных органов человека: мозга, сердца, легких.

Действие электрического тока на организм человека можно объединить в две основные группы:

- электротравмы;
- электроудары.

Электротравмы – это местные поражения тела (ожоги, металлизация кожи, механическое повреждение организма).

Ожог – непосредственным воздействием тока через тело или от электрической дуги.

Металлизация кожи возникает вследствие проникновения в верхние слои кожи мельчайших частиц металла, испарившегося или расплавившегося под воздействием электрического тока.

Механические повреждения являются следствием непроизвольных сокращений мышц организма под действием тока (возможны разрывы кожи, кровеносных сосудов, вывихи, переломы).

Разновидностью электрических травм является электроофтальмия – поражение глаз, вызванное интенсивным излучением от электрической дуги (ультрафиолетовые или инфракрасные лучи).

Электрический удар вызывает возбуждение живых тканей организма проходящим через него электрическим током, сопровождающееся непроизвольными судорожными сокращениями мышц, в том числе мышц сердца и легких. В результате могут возникнуть различные нарушения жизнедеятельности организма, и даже полное прекращение работы органов дыхания и кровообращения.

Характер и последствия поражения человека электрическим током зависят от ряда факторов:

1. Электрического сопротивления тела человека.
2. Величины и длительности воздействия протекающего через него тока.
3. Рода и частоты тока.
4. Пути прохождения тока в теле человека.
5. Индивидуальных свойств организма человека.

Электрическое сопротивление тела человека неоднородно. Кости, жировая ткань имеют большое сопротивление. Кровь, спинной и головной мозг, мышечная ткань обладают наибольшим удельным сопротивлением. При увлажнении и загрязнении, а также повреждении кожи сопротивление тела резко снижается.

Сила электрического тока, проходящего через тело человека, является основным фактором, определяющим исход поражения. Чем больше сила, тем опаснее его действие.

По последствиям физиологического воздействия на организм человека электрический ток можно подразделить на:

- пороговый осязательный (0,6-1,5 мА (50Гц));
- пороговый неотпускающий (10-15 мА (50Гц));
- пороговый фибрилляционный (100 мА).

Пороговый осязательный, имеющий малые значения (0,6-1,5 мА), вызывает первые осязательные воздействия, но не травмирует.

Пороговый неотпускающий (10-15 мА), при его действии практически исключается возможность самостоятельного отрыва человека от токоведущих установок.

Смертельно опасным считается ток более 100 мА, который вызывает паралич органов дыхания и фибрилляцию сердца и называется пороговым фибрилляционным.

Род и частота тока также влияют на тяжесть поражения. Наиболее опасен переменный ток частотой 50Гц.

При постоянном токе пороговые значения повышаются:

- для осязательного порога 6-7 мА;
- неотпускающего тока до 50-70 мА.

Его воздействие в основном тепловое, однако ожоги могут быть очень тяжелыми и даже смертельными. Меньшая опасность постоянного тока ограничивается величиной напряжения 250-300 В.

Ток по телу человека проходит по тем органам, которые обладают наибольшей электропроводностью.

Наибольшую опасность представляет прохождение тока через жизненно важные органы: сердце, головной мозг, спинной мозг.

### *Контрольные вопросы:*

1. Какое действие оказывает электрический ток на организм человека?

2. Дайте характеристику электрическим травмам и электрическим ударам.

3. От каких факторов зависит поражающее действие электрического тока?

4. Перечислите основные причины поражения электрическим током.

5. Назовите безопасные значения электрического тока для организма человека.

## 7.2. Классификация электроустановок, электрических сетей и помещений по опасности поражения человека электрическим током

Электроустановки и электрические сети могут быть:

- напряжением выше 1000 В с глухозаземленной нейтралью (с большими токами на землю, например, сети 110 кВ и выше);

- напряжение выше 1000 В с изолированной нейтралью (с малыми токами замыкания на землю, например, сети 6-35 кВ);

- напряжением до 1000 В с изолированной нейтралью (применяются ограниченно).

*Изолированной нейтралью* называется нейтраль трансформатора или генератора, не присоединенная к заземляющему устройству или присоединенная через аппараты, компенсирующие емкостной ток в сети, трансформатор напряжения или другие аппараты, имеющие большое сопротивление.

*Глухозаземленной нейтралью* называется нейтраль трансформатора или генератора, присоединенная к заземляющему устройству непосредственно или через малое сопротивление.

Состояние окружающей среды, а также окружающая обстановка могут увеличивать или уменьшать опасность поражения током. Влага, пыль, агрессивные пары и газы, высокая температура разрушающе действуют на изоляцию электроустановок, резко снижая ее сопротивление и создавая опасность перехода напряжения на токоведущие металлические части оборудования, к которым может прикоснуться человек. Воздействие тока на человека усугубляется также наличием токопроводящих полов, производственного оборудования, водопроводов, газопроводов и т.п.

Электрооборудование, а также защитные мероприятия и их объем нужно выбирать в зависимости от реальной степени опасности, определяемой условиями и характером окружающей среды, где предполагается эксплуатировать это оборудование.



Согласно Правилам устройства электротехнических установок, помещения по характеру окружающей среды подразделяются на:

- нормальные;
- сухие;
- влажные;
- сырые;
- особо сырые;
- жаркие;
- пыльные;
- с химически активной или органической средой.

*Нормальными* называются сухие помещения, в которых отсутствуют признаки, свойственные помещениям жарким, пыльным и с химически активной или органической средой.

К *сухим* относятся помещения, в которых относительная влажность воздуха не превышает 60%.

*Влажными* считаются помещения, в которых пары или конденсирующая влага выделяются непостоянно и в небольших количествах, а относительная влажность воздуха  $> 60 - 75 \%$ .

*Сырыми* являются помещения, относительная влажность воздуха которых длительное время превышает 75%.

*Особо сырыми* называются помещения, относительная влажность в которых близка к 100% (потолок, стены, пол и предметы, находящиеся в помещении, покрыты влагой).

К *жарким* относятся помещения, температура в которых под воздействием различных тепловых излучений превышает постоянно или периодически (более суток)  $+ 30 \text{ }^\circ\text{C}$ .

*Пыльными* считаются помещения, в которых по условиям производства выделяется технологическая пыль в таком количестве, что она может оседать на проводах, проникать внутрь машин, аппаратов и т. п. Пыльные помещения подразделяются на помещения *с токоведущей* и *с нетоковедущей пылью*.

В помещениях с химически активной или органической средой постоянно или в течение длительного времени содержатся агрессивные пары, газы, жидкости. об-

разуются отложения или плесень, разрушающе действующие на изоляцию и токоведущие части электрооборудования.

По степени опасности поражения людей электрическим током все помещения подразделяются на три категории:

- помещения без повышенной опасности;
- помещения с повышенной опасностью;
- помещения особо опасные.

*В помещениях без повышенной опасности* отсутствуют условия, создающие повышенную или особую опасность. К ним относятся жилые и конторские помещения, участки брошюровочно-переплетных ручных процессов, контроля, корректорские и т. п.

*Для помещений с повышенной опасностью* характерно наличие одного из следующих условий:

- сырость или токопроводящая пыль;
- токопроводящие полы (металлические, земляные, железобетонные, кирпичные и т. п.);
- высокая температура (жаркие помещения);
- возможность одновременного прикосновения человека к имеющим соединение с землей металлоконструкциям зданий, технологическим аппаратам, механизмам и т. п. с одной стороны и к металлическим корпусам электрооборудования – с другой. К этой категории помещений можно отнести: стереотипный и печатные цехи, клеварку и др.

*Особо опасные помещения* характеризуются наличием одного из условий, создающих особую опасность:

- особой сырости;
- химически активной или органической среды;
- одновременного наличия двух или более условий повышенной опасности (гальванические, травильные и другие подобные отделения).

Поскольку рабочее напряжение электроустановки влияет на исход случайного прикосновения к токоведущим частям, то напряжение, согласно Правилам устройства электротехнических установок, должно соответство-

вать назначению электрооборудования и характеру окружающей среды. Так, для питания электроприводов производственных машин и станков допускается напряжение 220, 380 и 660 В. Для стационарных осветительных установок – до 220 В; для ручных светильников и электрифицированного ручного инструмента в особо опасных помещениях – до 12 В, а в помещениях с повышенной опасностью для тех же целей – до 36 В.

### *Контрольные вопросы:*

1. Назовите виды помещений и дайте характеристику помещениям по характеру окружающей среды согласно Правилам устройства электроустановок.

2. Перечислите категории помещений по степени опасности поражения людей электрическим током.

3. Назовите виды электроустановок и электрических сетей.

## **7.3. Технические меры электробезопасности при эксплуатации электроустановок**

Электробезопасность обеспечивается:

- конструкцией электроустановок;
- техническими способами и средствами защиты;
- организационными и техническими мероприятиями.

Технические способы и средства защиты устанавливаются с учетом:

– номинального напряжения, рода и частоты тока электроустановки;

– способа электроснабжения (от стационарной сети, от автономного источника);

– режима нейтрали (средней точки) источника, питания электроэнергией (изолированная, заземленная);

– вида исполнения (стационарные, передвижные, переносные);

– условий внешней среды (помещения особо опасные, повышенной опасности, без повышенной опасности, на открытом воздухе);

– возможности снятия напряжения с токоведущих частей, на которых или вблизи которых предполагается работа;

– характера возможного прикосновения человека к элементам цепи тока (однофазное, двухфазное, прикосновение к металлическим, нетокведущим частям, оказавшимся под напряжением);

– возможности приближения к токоведущим частям, находящимся под напряжением, на расстоянии меньше допустимого или попадания в зону растекания тока;

– вида работ (монтаж, наладка, испытание, эксплуатация электроустановок в зоне их расположения, в том числе в зоне воздушных линий электропередачи).

В целях электробезопасности используют следующие технические способы и средства (часто в сочетании один с другим):

- защитное заземление;
- зануление;
- защитное отключение;
- выравнивание потенциалов;
- малое напряжение;
- электрическое разделение сети;
- изоляция токоведущих частей;
- оградительные устройства;
- предупредительная сигнализация;
- блокировка;
- знаки безопасности;
- электрозащитные средства;
- предохранительные приспособления и др.

### *Контрольные вопросы:*

*1. Назовите меры, обеспечивающие электробезопасность предприятия.*

*2. Перечислите способы и средства обеспечения электробезопасности.*

### 7.3.1. Защитное заземление

*Защитным заземлением* называется преднамеренное электрическое соединение с землей или ее эквивалентом металлических нетоковедущих частей, которые могут оказаться под напряжением. Оно является эффективной мерой защиты для электрооборудования, питаемого напряжением до 1000 В от сетей с изолированной нейтралью.

Совокупность металлических проводников (заземлителей), находящихся в непосредственном соприкосновении с грунтом, и проводников, соединяющих электроустановки с заземлителями, называют заземляющим устройством.

В зависимости от расположения заземлителей по отношению к заземляемому оборудованию заземления бывают выносные или сосредоточенные, контурные или распределенные. Заземлители бывают естественные и искусственные. К естественным относят различные металлоконструкции, имеющие хороший контакт с землей, железобетонные фундаменты, арматуры железобетонных конструкций, металлические оболочки кабелей (за исключением алюминиевых), обсадные трубы. Искусственные заземлители – специально устраиваемые для заземления металлоконструкции.

Заземление электроустановок должно применяться во всех случаях при напряжении 380 В и выше переменного тока и 440 В и выше постоянного, а также при напряжении выше 42 В, но ниже 380 В переменного тока и 110 В постоянного тока в помещениях с повышенной опасностью, особо опасных и в наружных электроустановках.

Для обеспечения безопасности людей в электроустановках должны быть сооружены заземляющие устройства и заземлены корпуса электрооборудования в соответствии с требованиями действующих Правил устройства электроустановок.

Защитному заземлению подлежат:

- станины и кожухи электрических машин, трансформаторов, включателей и других электрических аппаратов, салазки электродвигателей;
- приводы электроаппаратуры;
- вторичные обмотки измерительных трансформаторов, кроме случаев, предусмотренных Правилами устройства электроустановок;
- каркасы щитов управления и распределительных щитов;
- металлические конструкции открытых подстанций, корпуса кабельных муфт, металлические оболочки кабелей и проводов;
- барьеры, металлические, решетчатые и сплошные ограждения частей, находящиеся под напряжением, металлические балки и другие металлические части, доступные для прикосновения и могущие оказаться под напряжением;
- металлические корпуса арматуры светильников, выключателей и штепсельных розеток;
- металлические опоры воздушных линий.

Подлежащие заземлению объекты должны присоединяться к заземляющей магистрали с помощью отдельного заземляющего проводника. Не допускается последовательное соединение заземляющих проводников от нескольких единиц оборудования, так как в случае нарушения целостности соединения незаземленными могут оказаться сразу несколько электроустановок.

Для обеспечения безопасности величина сопротивления заземляющих устройств не должна превышать 4 Ом, а при мощности генераторов и трансформаторов 100 кВ·А и менее – сопротивление заземляющих устройств 10 Ом.

На каждое находящееся в эксплуатации заземляющее устройство должен быть составлен паспорт, включающий схему заземления, его технические данные, данные о результатах проверки состояния, характере проведенных ремонтов и изменениях, внесенных в устройство заземления.

Техническое состояние заземляющего устройства должно определяться путем внешнего осмотра видимой части устройства и осмотра с проверкой наличия цепи между заземлителем и заземленными элементами (отсутствие обрывов и неудовлетворительных контактов в проводниках, соединяющих установку с заземляющим устройством) при каждом ремонте или перестановке оборудования. Кроме того, сопротивление заземляющего устройства должно измеряться не реже одного раза в три года для подстанций, а для цеховых установок – один раз в год.

Сопротивление заземлителей должно измеряться при наименьшей проводимости грунта: летом – при его наибольшем просыхании или зимой – при наибольшем промерзании.

Измерения осуществляют прибором типа М-416. Прибор имеет пределы измерения 0,1-1000 Ом.

#### **Контрольные вопросы:**

1. Что такое защитное заземление?
2. В каких случаях применяют защитное заземление?
3. Опишите конструкцию заземляющего устройства.
4. Назовите естественные и искусственные заземлители.
5. Перечислите виды заземления в зависимости от расположения заземлителя по отношению к заземляемому оборудованию.
6. Какие части электроустановок подлежат защитному заземлению?
7. Какие требования предъявляются к заземляющим проводникам?
8. Какая должна быть величина сопротивления заземляющих устройств?

### **7.3.2. Зануление**

В электроустановках до 1 кВ с глухо заземленной нейтралью должно быть выполнено зануление. Этот способ защиты заключается в преднамеренном электрическом соединении с нулевым защитным проводником.

Защитный эффект зануления состоит в уменьшении длительности замыкания на корпус и, следовательно, снижении времени воздействия электрического тока на человека.

При подключении корпусов электроустановок к нулевому проводу любое замыкание на корпус становится однофазным коротким.

Является недопустимым использование в сети с глухо заземленной нейтралью соединения части корпусов электроустановок с нулевым проводом с частями, заземленными на отдельные заземлители, так как при замыкании на одном из корпусов электроустановок, подсоединенных к отдельному заземлителю, напряжение на нем достигает опасной величины. В этом случае корпуса электроустановок, правильно подсоединенных к нулевому проводу, окажутся под опасным напряжением относительно земли.

Зануление быстро отключает поврежденную электроустановку и обеспечивает безопасность прикосновения человека к зануленному корпусу в аварийный период. В соответствии с этим зануление рассчитано на отключающую способность, а также на безопасность прикосновения к корпусу при замыкании фазы на землю (расчет заземления нейтрали) и на корпус (расчет повторного заземления).

Согласно требованиям Правил устройства электроустановок, общее сопротивление заземления нейтрали и всех повторных заземлений нулевого провода должно быть не более 8,4 и 2 Ом соответственно при линейных напряжениях 220, 380 и 660 В источника трехфазного тока или 127, 220 и 380 В источника однофазного тока.

Контроль зануления должен проводиться после монтажа электроустановки, ее капитального ремонта или реконструкции и один раз в пять лет в процессе эксплуатации.

Контроль должен включать внешний осмотр цепи, измерение сопротивления петли фазы – нулевой провод и измерения сопротивлений рабочего и повторных заземлений.



Измерение сопротивления петли фазы – нулевой проводник проводят для определения величины полного сопротивления петли и последующего расчета величины тока однофазного короткого замыкания с целью сравнения его с номинальным током устройства максимальной токовой защиты.

**Контрольные вопросы:**

1. Что такое зануление и в каких случаях оно применяется?
2. Какие требования предъявляются к устройству зануления?
3. Какая должна быть величина общего сопротивления заземления нейтрали?
4. Как проводится контроль зануления?

### **7.3.3. Защитное отключение**

Защитным отключением называют быстродействующую защиту, обеспечивающую автоматическое отключение электроустановки при возникновении в ней опасности поражения человека электрическим током.

Защитное отключение осуществляет защиту от глухих или неполных замыканий на землю или корпус: при появлении опасных токов утечки; при переходе высшего напряжения на низшее.

Устройства защитного отключения обладают высокой чувствительностью, малым временем отключения (0,2 секунды), самоконтролем и надежностью.

Защитное отключение должно применяться как основная мера защиты совместно с защитным заземлением или занулением.

**Контрольные вопросы:**

1. Что такое защитное отключение?
2. В каких случаях применяют защитное отключение?

### **7.3.4. Защитные ограждения. Блокировки**

Ограждения выполняются сплошными и сетчатыми. Сплошные ограждения (корпуса, кожухи, крышки)

должны применяться в электроустановках напряжением до 1000 В, а сетчатые – до и выше 1000 В. Ограждения должны оборудоваться крышками, дверцами или дверями, запирающимися на замок или снабженными блокировками.

Блокировки по принципу действия бывают механические, электрические.

*Механические* имеют защелки различного конструктивного исполнения, которые стопорят поворотную часть механизмов в отключенном состоянии. Они применяются в электрических пускателях, автоматических выключателях, рубильниках.

*Электрические блокировки* разрывают цепь с помощью специальных контактов, установленных на дверях ограждений, крышках и дверцах кожухов. Эти блокировки используют совместно с дистанционным управлением электроустановкой. В этом случае обрыв цепи управления не будет представлять опасности, так как электроустановка будет обесточенной.

#### **Контрольные вопросы:**

1. Назовите виды защитных ограждений и дайте им характеристику.
2. Перечислите виды блокировок в зависимости от их принципа действия.
3. Дайте характеристику механическим блокировкам.
4. Дайте характеристику электрическим блокировкам.

### **7.3.5. Малое напряжение**

Малое напряжение – это номинальное напряжение не более 42 В, применяемое для уменьшения опасности поражения электрическим током.

В производственных условиях предусматривают применение двух малых напряжений – 12 и 36 В.

Напряжение до 36 В должно применяться в помещениях с повышенной опасностью, особо опасных и вне помещений для питания ручного электрифицированного инструмента, переносных светильников.

Напряжение не выше 12 В включительно должно применяться для питания ручных переносных ламп в особо опасных помещениях при особо неблагоприятных условиях работы: в стесненных условиях, при соприкосновении с большими металлическими заземленными поверхностями.

#### *Контрольные вопросы:*

- 1. Что такое малое напряжение?*
- 2. Какие малые напряжения используются в производственных условиях?*
- 3. В каких случаях применяют напряжение до 36 В и до 12 В?*

### **7.3.6. Изоляция**

В электроустановках должны применяться следующие виды изоляции:

- рабочая;
- дополнительная;
- двойная;
- усиленная.

*Рабочая* – это изоляция токоведущих частей, обеспечивающая нормальную работу электроустановки и защиту от поражения электрическим током.

*Дополнительной* называют изоляцию, предусмотренную дополнительно к рабочей для защиты от поражения электрическим током в случае ее повреждения.

*Двойная* изоляция состоит из рабочей и дополнительной изоляции.

*Усиленная* – это улучшенная рабочая изоляция, обеспечивающая такую же степень защиты, как и двойная.

Наиболее совершенной двойной изоляцией является изготовление корпусов электрооборудования из изолирующего материала.

Изоляция обеспечивает безопасность благодаря большому сопротивлению, которое не менее 0,5 МОм, что препятствует протеканию значительных токов через нее.

Сопrotивление изоляции уменьшается с повышением температуры, напряжения и в результате старения.

Содержание изоляции в исправном состоянии является одним из важнейших требований Правил устройства электроустановок. Для контроля ее качества должны проводиться периодические и постоянные профилактические испытания в сроки, установленные Правилами устройства электроустановок, Правилами технической эксплуатации электроустановок потребителей и Правилами техники безопасности при эксплуатации электроустановок потребителей. Периодический контроль должен осуществляться с помощью мегомметра типа М1101 при приемо-сдаточных испытаниях электроустановки после монтажа, ремонта, при обнаружении дефектов изоляции, а также в установленные нормативно-технической документацией сроки.

*Контрольные вопросы:*

- 1. Перечислите виды изоляции, применяемые в электроустановках.*
- 2. Какая должна быть величина сопротивления изоляции?*
- 3. Каким прибором осуществляется контроль изоляции?*

### ***7.3.7. Электрозащитные средства и предохранительные приспособления***

К электрозащитным относятся переносимые и переносимые средства, служащие для защиты людей от поражения электрическим током.

По назначению электрозащитные средства разделяются на изолирующие, ограждающие и вспомогательные.

Изолирующие электрозащитные средства разделяются на основные и дополнительные. Изоляция основных средств надежно выдерживает рабочие напряжения электроустановок, и с их помощью разрешается касаться токоведущих частей, находящихся под напряжением. При обслуживании электроустановок напряжением до 1000 В

основными изолирующими средствами являются указатели напряжений, электроизмерительные клещи, диэлектрические перчатки, инструмент с изолированными ручками.

Дополнительные средства применяются в сочетании с основными, так как самостоятельно не обеспечивают безопасность персонала. К ним относятся диэлектрические галоши, боты, изолирующие подставки и резиновые диэлектрические ковры.

Ограждающие средства применяют для временного ограждения токоведущих частей, находящихся под напряжением. К ним относятся ограждения (ширмы, барьеры, щиты), изолирующие накладки и колпаки, переносные заземления, предупредительные переносные плакаты.

Вспомогательные защитные средства служат для защиты персонала от падения с высоты (предохранительные пояса и страхующие канаты), для безопасного подъема на высоту (лестницы, когти) и для защиты от тепловых, световых, химических и других воздействий (спецодежда, рукавицы, противогазы, защитные очки).

#### *Контрольные вопросы:*

- 1. Что относится к электрозащитным средствам?*
- 2. Перечислите виды электрозащитных средств.*
- 3. В каких случаях используют изолирующие электрозащитные средства?*
- 4. Что относится к ограждающим и вспомогательным электрозащитным средствам?*

### *7.3.8. Защита от перенапряжений, грозозащита и отвод статического электричества*

Внутреннее напряжение в сетях до 110 кВ включительно при наличии общих мер защиты (заземление нейтрали, применение выключающих аппаратов с надлежащими характеристиками, устранение и успокоение озонирующих контуров, применение быстродействующей защиты) безопасны для нормальной изоляции.

Для защиты от прямых ударов молнии и от заноса опасных потенциалов в помещениях должна быть оборудована грозозащита.

Для защиты электроустановок зданий и сооружений от прямых ударов молнии должны быть оборудованы стержневые и тросовые молниеотводы, в зону защиты которых должны попадать все здания, сооружения и строения предприятия. Высокие деревья, растущие ближе 8 м от зданий, должны быть оборудованы токоотводами, выступающими выше деревьев на два-три метра.

Для защиты от индукции при вторичном воздействии молнии должны быть заземлены все металлические детали зданий: трубопроводы, балки, крыши и так далее.

Для защиты распределительных устройств от волн, набегающих с линии, должны быть установлены вентильные разрядчики и осуществляться защитные мероприятия на подходе к распределительному устройству. Весь комплекс защитных мероприятий должен выбираться в соответствии с характеристиками линии электропередачи, защищаемого электрооборудования и особенностями схемы электрических соединений.

Все работы на воздушных линиях и работы на вводах воздушных линий в помещения при приближении грозы должны прекращаться. Во время грозы запрещается находиться вблизи молниеотводов и их заземлений.

Меры защиты от статического электричества разделяются на три основные группы:

- предупреждающие возможность возникновения электростатического заряда;
- снижающие величину потенциала электростатического заряда до безопасного уровня;
- нейтрализующие заряды статического электричества.

Основным способом предупреждения возникновения электростатического заряда является постоянный отвод статического электричества от технологического оборудования с помощью заземления. Каждая система аппаратов и трубопроводов должна заземляться не менее чем

в двух местах. Резиновые шланги должны обвиваться заземленной медной проволокой с шагом 10 см. Предельно допустимое сопротивление заземляющего устройства, используемого только для отвода электростатического заряда, не должно превышать 100 Ом.

Для предупреждения образования статического электричества на элементах металлических конструкций, трубопроводах разного назначения, расположенных на расстоянии менее 10 см параллельно друг друга, должны применяться замкнутые контуры, создаваемые с помощью устанавливаемых между ними металлических заземленных перемычек через каждые 20 м и менее.

Для снижения величины потенциала электростатического заряда до безопасного уровня должны применяться технологические способы, а также способы отвода путем повышения относительной влажности воздуха и материала, химической обработки поверхности, нанесения антистатических веществ и электропроводных пленок. Общее или местное увлажнение воздуха более 70 % обеспечивает постоянный отвод электростатических зарядов. Поверхностная проводимость материалов увеличивается обработкой поверхностно-активными веществами, использованием покрытий из электропроводящих эмалей, смазок. Заряды статического электричества должны нейтрализоваться с помощью ионизации воздуха. Для этого должны использоваться индукционные, радиоизотопные и комбинированные ионизаторы.

Для непрерывного снятия электростатических зарядов с человека должны использоваться электропроводящие полы, заземленные зоны или рабочие площадки, оборудование, трапы, а также средства индивидуальной защиты.

#### *Контрольные вопросы:*

- 1. Для чего предназначена грозозащита?*
- 2. Назовите виды молниеотводов.*
- 3. Перечислите меры защиты от статического электричества.*
- 4. В каких случаях используют замкнутые контуры?*
- 5. Для чего используют индукционные, радиоизотопные и комбинированные ионизаторы?*

### *7.3.9. Организационно-технические мероприятия по обеспечению электробезопасности*

К работе по обслуживанию электроустановок должен быть допущен персонал (не моложе 18 лет), прошедший медицинский осмотр, инструктаж и обучение безопасным методам труда, имеющий определенную квалификационную группу по электробезопасности.

Организационными мероприятиями, обеспечивающими безопасность при выполнении работы в действующих электроустановках, являются:

- оформление работы нарядом или распоряжением;
- допуск к работе;
- надзор во время работы;
- оформление перерыва в работе, переводов на другие рабочие места и окончания работы.

Для обеспечения безопасности работ в действующих электроустановках при частичном или полном снятии напряжения на рабочих местах должны выполняться следующие технические мероприятия:

- отключение необходимых электроустановок или их частей;
- применение мер, препятствующих подаче напряжения к месту работы из-за ошибок или самопроизвольного включения коммуникационной аппаратуры;
- присоединение переносного заземления к заземляющей шине и проверка отсутствия напряжения на токоведущих частях, на которые должно накладываться переносное заземление;
- ограждение рабочего места и вывешивание предостерегающих и разрешающих плакатов.

Ответственность за организацию правильного хранения защитных и спасательных средств, своевременность периодических осмотров и испытаний, за своевременное изъятие негодных средств, пополнение их запаса и за организацию учета защитных средств должна возлагаться на начальника цеха, а в целом по предприятию – на главного инженера.



### *Контрольные вопросы:*

- 1. Какие требования предъявляются к персоналу по обслуживанию электроустановок?*
- 2. Перечислите организационные и технические мероприятия по обеспечению электробезопасности.*
- 3. Кто несет ответственность за электробезопасность на предприятии?*

## **7.4. Первая помощь пострадавшим при поражении электрическим током**

Перед оказанием первой помощи пострадавшим необходимо освободить пострадавшего от действия тока и определить степень поражения.

Так как исход поражения зависит от продолжительности прохождения тока через человека, важно быстро освободить пострадавшего от действия тока. Это можно сделать различными способами. Наиболее простой способ – отключение соответствующей части электроустановки, которой касается человек.

Если пострадавший находится на высоте, то отключение установки, а следовательно, освобождение пострадавшего от действия тока может привести к его падению. В этом случае необходимо принять меры, предупреждающие падение или обеспечивающие его безопасность.

В случаях, когда быстро отключить электроустановку невозможно, нужно отделить пострадавшего от токоведущих частей, защитив себя при этом от поражения током.

В электроустановках под напряжением до 1000 В пострадавшего можно оттянуть от токоведущих частей, взявшись за его одежду, если она сухая и отстает от его тела (например, полы пиджака, халата или пальто). Если необходимо прикоснуться к телу пострадавшего, следует надеть диэлектрические перчатки или обмотать руки сухой одеждой. Можно также изолировать себя, встав на сухую доску или какую-либо другую не проводящую электрический ток подстилку. Если напряжение элект-

роустановки более 1000 В, необходимо надеть диэлектрические перчатки, боты и пользоваться изолирующей штангой или клещами.

Меры доврачебной помощи зависят от состояния, в котором находится пострадавший. Если он в сознании, но до этого был в обмороке или находится в бессознательном состоянии, но с сохранившимся устойчивым дыханием и пульсом, его следует уложить на подстилку из одежды, создать приток свежего воздуха, расстегнуть одежду, стесняющую дыхание, растереть и согреть тело и обеспечить покой до прихода врача. Пострадавшему, находящемуся в бессознательном состоянии, нужно давать нюхать нашатырный спирт и опрыскивать лицо холодной водой. Если пострадавший придет в сознание, ему следует дать выпить 15-20 капель настойки валерианы и горячего чая.

При отсутствии признаков жизни (дыхания и пульса) нужно немедленно сделать *искусственное дыхание и непрямой (наружный) массаж сердца*. Рекомендуется выполнять искусственное дыхание «изо рта в рот» или «изо рта в нос», так как при этом обеспечивается поступление значительно большего объема вдуваемого воздуха в легкие пострадавшего. Выдыхаемый человеком воздух физиологически пригоден для дыхания пострадавшего. Оказывающий помощь делает выдох из своих легких в легкие пострадавшего непосредственно в его рот или нос. Предварительно пострадавшего необходимо уложить на спину, под лопатки подложить небольшой валик из одежды. Перед началом искусственного дыхания следует убедиться в проходимости верхних дыхательных путей, которые могут быть закрыты запавшим языком, посторонними предметами или накопившейся слизью. Голову пострадавшего максимально запрокидывают, подложив одну руку под шею и надавливая другой на лоб. В результате корень языка смещается от задней стенки гортани и восстанавливается проходимость дыхательных путей. При таком положении головы рот раскрывается.

Оказывающий помощь делает глубокий вдох и затем, плотно прижав свой рот через марлю ко рту пострадавшего, одновременно зажимает ему нос и вдует воздух в легкие. Как только грудная клетка пострадавшего достаточно расширится, вдутье прекращают. За счет эластичности легких и грудной стенки пострадавший делает пассивный выдох. В это время его рот должен быть открытым. Частота вдуваний должна составлять 12 раз в минуту. Аналогично проводят искусственное дыхание «изо рта в нос», при этом вдуют воздух через нос, а рот пострадавшего должен быть закрыт.

При выполнении искусственного дыхания необходимо следить за тем, чтобы вдываемый воздух попадал в легкие, а не в живот пострадавшего. При попадании воздуха в живот увеличивается объем не грудной клетки, а живота. Искусственное дыхание следует проводить до восстановления у пострадавшего глубокого и ритмичного дыхания.

В случае остановки сердца (определяется по отсутствию у пострадавшего пульса на сонной артерии и по расширению зрачка) или его фибрилляции необходимо для поддержания кровообращения одновременно с искусственным дыханием проводить наружный массаж сердца. Его выполняют, ритмично сжимая сердце через переднюю стенку грудной клетки при энергичном надавливании на область нижней трети грудины.

При необходимости наружного массажа сердца пострадавшего укладывают спиной на жесткое основание (пол, стол, землю), обнажают его грудную клетку и ослабляют все, что стесняет дыхание. Оказывающий помощь встает слева или справа от пострадавшего и, положив на нижнюю треть грудины кисти рук (одна над другой), энергично (толчками) надавливает на нее. Надавливать нужно достаточно резко, используя тяжесть своего тела, и с такой силой, чтобы грудина прогибалась на 4-5 см в сторону позвоночника, а также ритмично — с частотой 60-65 раз в минуту.

Массаж сердца необходимо сочетать с искусственным дыханием. Если помощь оказывает один человек, то спасательные меры следует проводить в такой последовательности: после двух глубоких вдуваний в рот или нос сделать 15 надавливаний на грудную клетку, затем опять повторить два вдувания и 15 надавливаний для массажа сердца и т. д.

Если помощь оказывают двое, то один должен делать искусственное дыхание, а другой – массаж сердца, причем в момент вдувания воздуха массаж сердца прекращают. За одним вдуванием воздуха в легкие следует пять надавливаний на грудную клетку.

Меры по оживлению можно считать эффективными, если: сузились зрачки; порозовела кожа и в первую очередь – кожа верхней губы; при массажных толчках ясно ощущается пульс на сонной или бедренной артерии.

Искусственное дыхание и непрямой массаж сердца необходимо выполнять до тех пор, пока у пострадавшего полностью не восстановятся дыхание и работа сердца.

#### ***Контрольные вопросы:***

*1. Назовите меры доврачебной помощи, применяемые при поражении электрическим током.*

*2. Опишите порядок выполнения искусственного дыхания пострадавшему от электрического тока.*

*3. Опишите порядок выполнения непрямого (наружного) массажа сердца пострадавшему от электрического тока.*

## 8. ПОЖАРНАЯ БЕЗОПАСНОСТЬ

Пожары на предприятиях энергоснабжения представляют большую опасность для работающих и могут причинить огромный материальный ущерб.

Пожарная безопасность может быть обеспечена мерами пожарной профилактики и активной пожарной защиты. Понятие пожарной профилактики включает комплекс мероприятий, необходимых для предупреждения возникновения пожара или уменьшения его последствий.

Под активной пожарной защитой понимаются меры, обеспечивающие успешную борьбу с возникающими пожарами или взрывоопасной ситуацией.

### 8.1. Общие сведения о процессе горения

*Горение* – это химическая реакция окисления, сопровождающаяся выделением теплоты и света. Для возникновения горения требуется наличие трех факторов: горючего вещества, окислителя (обычно кислород воздуха) и источника загорания (импульса). Окислителем может быть не только кислород, но и хлор, фтор, бром, йод, окислы азота и т.д.

В зависимости от свойств горючей смеси горение бывает гомогенным и гетерогенным. При *гомогенном горении* исходные вещества имеют одинаковое агрегатное состояние (например, горение газов). Горение твердых и жидких горючих веществ является *гетерогенным*.

Горение дифференцируется также по скорости распространения пламени и в зависимости от этого параметра может быть *дефлаграционным* (порядка десяти метров в секунду), *взрывным* (порядка ста метров в секунду) и *детонационным* (порядка тысячи метров в секунду). Пожарам свойственно дефлаграционное горение.

В зависимости от соотношения горючего и окислителя различают процессы горения бедных и богатых горючих смесей. *Бедными* называются смеси, содержащие в избытке окислитель. Их горение лимитируется содержанием горючего компонента. К *богатым* относятся смеси с содержанием горючего выше стехиометрического соотношения компонентов. Горение таких смесей лимитируется содержанием окислителя. Возникновение горения связано с обязательным самоускорением реакции в системе. Существуют три вида самоускорения химической реакции при горении: тепловой, цепной и комбинированной – цепочно-тепловой.

Реальные процессы горения осуществляются, как правило, по комбинированному цепочно-тепловому механизму. Процесс возникновения горения подразделяется на несколько видов.

*Вспышка* – быстрое сторание горючей смеси, не сопровождающееся образованием сжатых газов.

*Возгорание* – возникновение горения под воздействием источника зажигания.

*Воспламенение* – возгорание, сопровождающееся появлением пламени.

*Самовозгорание* – явление резкого увеличения скорости экзотермических реакций, приводящее к возникновению горения вещества (материала, смеси) при отсутствии источника зажигания.

*Самовоспламенение* – самовозгорание, сопровождающееся появлением пламени.

*Взрыв* – чрезвычайно быстрое химическое (взрывчатое) превращение, сопровождающееся выделением энергии и образованием сжатых газов, способных производить механическую работу.

При оценке пожарной опасности веществ и материалов необходимо учитывать их агрегатное состояние. Поскольку горение, как правило, происходит в газовой среде, то в качестве показателей пожарной опасности необходимо учитывать условия, при которых образуется достаточное для горения количество газообразных горючих продуктов. Основными показателями пожарной опаснос-

ти, определяющими критические условия возникновения и развития процесса горения, являются температура самовоспламенения и концентрационные пределы воспламенения.

Температура самовоспламенения характеризует минимальную температуру вещества или материала, при которой происходит резкое увеличение скорости экзотермических реакций, заканчивающееся возникновением пламенного горения. Минимальная концентрация горючих газов и паров в воздухе, при которой они способны загораться и распространять пламя, называется *нижним концентрационным пределом воспламенения*; максимальная концентрация горючих газов и паров, при которой еще возможно распространение пламени, называется *верхним концентрационным пределом воспламенения*. Область составов и смесей горючих газов и паров с воздухом, лежащих между нижним и верхним пределами воспламенения, называется *областью воспламенения*.

Концентрационные пределы воспламенения не постоянны и зависят от ряда факторов. Наибольшее влияние на пределы воспламенения оказывают мощность источника воспламенения, примесь инертных газов и паров, температура и давление горючей смеси.

Изменение пределов воспламенения с повышением температуры может быть оценено по следующему правилу: при повышении температуры на каждые  $100^{\circ}$  величины нижних пределов воспламенения уменьшаются на 8-10 %, а верхних пределов воспламенения увеличиваются на 12-15 %.

К показателям пожарной опасности, характеризующим критические условия образования достаточного для горения газообразных горючих продуктов испарения или разложения конденсированных веществ и материалов, относятся температуры вспышки и воспламенения, а также температурные пределы воспламенения.

*Температурой вспышки* называется самая низкая (в условиях специальных испытаний) температура горючего вещества, при которой над поверхностью образуются

пары и газы, способные вспыхивать в воздухе от источника зажигания, но скорость их образования еще не достаточна для последующего горения. Пользуясь этой характеристикой, все горючие жидкости по пожарной опасности можно разделить на два класса: к первому относятся жидкости с температурой вспышки до  $61^{\circ}\text{C}$  (бензин, этиловый спирт, ацетон, серный эфир, нитроэмали и т.д.), они называются легковоспламеняющимися жидкостями (ЛВЖ); ко второму – жидкости с температурой вспышки выше  $61^{\circ}\text{C}$  (масло, мазут, формалин и др.), они называются горючими жидкостями (ГЖ).

*Температура воспламенения* – температура горючего вещества, при которой оно выделяет горючие пары и газы с такой скоростью, что после воспламенения их от источника зажигания возникает устойчивое горение.

*Температурные пределы воспламенения* – температуры, при которых насыщенные пары вещества образуют в данной окислительной среде концентрации, равные соответственно нижнему и верхнему концентрационным пределам воспламенения жидкостей.

Помимо перечисленных параметров для оценки пожарной опасности важно знать степень горючести (сгораемости) веществ. В зависимости от этой характеристики вещества и материалы делят на горючие (сгораемые), трудногорючие (трудносгораемые) и негорючие (несгораемые).

К горючим относятся такие вещества и материалы, которые при воспламенении посторонним источником продолжают гореть и после его удаления.

К трудногорючим веществам относят такие вещества, которые не способны распространять пламя и горят лишь в месте воздействия импульса; негорючими являются вещества и материалы, не воспламеняющиеся даже при воздействии достаточно мощных импульсов.

### *Контрольные вопросы:*

- 1. Что такое горение?*
- 2. Назовите условия возникновения горения.*
- 3. Перечислите виды горения в зависимости от свойств горючей смеси, скорости распространения пламени и соотношения горючего и окислителя.*



4. Назовите основные виды процесса горения.
5. Что такое температура воспламенения?
6. Что понимается под нижним и верхним концентрационными пределами воспламенения?
7. Что относится к показателям пожарной опасности, характеризующим критические условия образования паров вещества в концентрации, достаточной для горения?
8. Какие вещества называются горючими, трудногорючими и негорючими? Приведите примеры.

### **8.1.1. Причины пожаров на предприятиях**

Наиболее частые причины возникновения пожаров на промышленных предприятиях – неосторожное обращение с огнем, неисправность производственного оборудования, нарушения технологического процесса, нарушения правил эксплуатации электрооборудования, несоблюдение мер пожарной безопасности при проведении электрогазосварочных работ и некоторые другие.

Пожар на производстве может возникнуть вследствие причин неэлектрического и электрического характера.

#### **Причины неэлектрического характера:**

- неправильное устройство и неисправность котельных, печей, вентиляционных и отопительных систем, отопительных приборов и технологического оборудования;
- неисправность систем питания и смазки в работающих двигателях механизмов;
- нарушение технологического процесса (герметизации оборудования, выделяющего пыль и газы, и др.);
- нарушение режимов топki печей, котельных, отсутствие искрогасителей, оставление печей без присмотра и т.п.;
- нарушение требований пожарной безопасности при газосварочных работах, резке металлов, пользовании паяльными лампами;
- халатное и неосторожное обращение с огнем – курение, оставление без присмотра нагревательных приборов, разогрев деталей и сушка (в том числе помещений) открытым огнем и т.п.;
- самовозгорание или самовоспламенение веществ.

### *Причины электрического характера:*

– короткие замыкания, перегрузки, искрения от нарушения изоляции, что приводит к нагреванию проводников (проводов линий, обмоток) до температуры воспламенения изоляции;

– электрическая дуга, возникающая между контактами коммутационных аппаратов (разъединителей, рубильников), не предназначенных для отключения больших токов нагрузки, а также при дуговой электросварке;

– неудовлетворительные контакты в местах соединения проводов (скрутки) и их сильный нагрев вследствие большого переходного сопротивления при протекании электрического тока;

– аварии с маслонаполненными аппаратами (трансформаторами, выключателями), когда происходят выброс в атмосферу и воспламенение продуктов разложения минерального масла и смеси их с воздухом;

– искрение в электрических аппаратах и машинах, а также искрение в результате электростатических разрядов и ударов молнии (разрядов статического и атмосферного электричества);

– неисправность (замыкания) в обмотках электрических машин при отсутствии надлежащей защиты.

Подавляющее большинство пожаров и загораний от неосторожного обращения с огнем возникает в бытовых, административных, складских и подсобных помещениях. Пожарная опасность производственных зданий определяется пожарной опасностью технологического процесса и конструктивными особенностями здания. Технологическим процессом в основном определяется вероятность возникновения пожара или взрыва, скорость распространения и размеры пожара. Количеством горючих материалов в помещении, их теплотворной способностью и скоростью горения определяются продолжительность и температурный режим пожара.

*Опасными факторами при пожаре, воздействующими на людей и материальные ценности, являются:*

– пламя и искры;

– повышенная температура окружающей среды;

- токсичные продукты горения и термического разложения;
- дым;
- пониженная концентрация кислорода.

#### *Контрольные вопросы:*

1. Перечислите причины пожара электрического и неэлектрического характера.
2. Назовите опасные факторы при пожаре.

## 8.2. Оценка пожарной опасности промышленных предприятий и объектов энергоснабжения

Для оценки пожарной опасности того или иного технологического процесса необходимо знать, какие огнеопасные вещества и смеси используются или получают-ся или могут образовываться в процессе производства внутри технологических аппаратов, при каких условиях и по каким причинам они могут оказаться вне их. Более высокую опасность имеют предприятия с наличием веществ, способных образовывать взрывоопасные смеси с воздухом (горючие газы, ЛВЖ, пылевидные горючие материалы). Предприятия, на которых перерабатываются твердые горючие материалы в монолитном состоянии, представляют собой меньшую пожарную опасность.

В соответствии со СНиПом II-2-80 все производства делят по пожарной, взрывной и взрывопожарной опасности на следующие категории:

**Категория А** – взрывопожароопасные; к этой категории относятся производства, в которых применяются горючие газы с нижним пределом воспламенения 10% и ниже, жидкости с температурой вспышки до 28<sup>0</sup>С включительно при условии, что указанные газы и жидкости могут образовывать взрывоопасные смеси в объеме, превышающем 5 % объема помещения; вещества, которые способны взрываться и гореть при взаимодействии с водой, кислородом воздуха или друг с другом; такими производствами являются многие окрасочные цехи, объекты с наличием сжиженных газов и т.д.

**Категория Б** – взрывопожароопасные; к этой категории относятся производства, в которых используются горючие газы, нижний предел воспламенения которых выше 10%, а также жидкости с температурой вспышки выше 28 и до 61<sup>0</sup>С включительно или нагретые до температуры вспышки и выше; горючие пыли или волокна, нижний концентрационный предел воспламенения которых 65 г/м<sup>3</sup> и ниже при условии, что указанные газы, жидкости и пыли могут образовывать взрывоопасные смеси в объеме, превышающем 5% объема помещения; например, производства с наличием аммиака, с возможностью образования горючей пыли.

**Категория В** – пожароопасные; к этой категории относятся производства, в которых применяются жидкости с температурой вспышки выше 61<sup>0</sup>С и горючие пыли или волокна, нижний предел воспламенения которых более 65г/м<sup>3</sup>, твердые сгораемые вещества и материалы, способные только гореть, но не взрываться при контакте с воздухом, водой или друг с другом.

**Категория Г** – к этой категории относятся производства, в которых используются негорючие вещества и материалы в горячем, раскаленном или расплавленном состоянии, а также твердые вещества, жидкости и газы, которые сжигаются или утилизируются в качестве топлива.

**Категория Д** – это производства, в которых обрабатываются негорючие вещества и материалы в холодном состоянии.

Правила устройства электроустановок регламентируют устройство электрооборудования в производственных помещениях и для наружных технологических установок. Выбор и установку электрооборудования производят в соответствии с этими правилами на основе классификации взрывоопасных зон и смесей. Взрывоопасность зон определяют возможностью выделения газов, ЛВЖ или горючих пылей с нижним пределом воспламенения 65 г/м<sup>3</sup> и ниже. При образовании взрывоопасной смеси в объеме, превышающем 5% объема помещения, последнее пол-

ностью является взрывоопасным, а при объеме смеси, равном 5% объема помещения и меньше, взрывоопасной является зона в пределах 5 м по вертикали и горизонтали от технологического аппарата, из которого выделяется горючее вещество. Для наружных установок размер взрывоопасной зоны устанавливают в зависимости от условий, в которых может образовываться взрывоопасная смесь (0,5-20 м по вертикали и горизонтали от места выделения горючего вещества).

Зона класса В-I. К ней относят помещения, в которых могут образовываться взрывоопасные смеси паров и газов с воздухом при нормальных условиях работы (например, помещения, в которых производится слив ЛВЖ в открытые сосуды).

Зона класса В-Iа. В эту зону входят помещения, в которых взрывоопасные смеси не образуются при нормальных условиях эксплуатации оборудования, но могут образовываться при авариях или неисправностях.

Зона класса В-Iб. К этому классу относят:

а) помещения, в которых могут содержаться горючие пары и газы с высоким нижним пределом воспламенения (15% и более), обладающие резким запахом (например, помещения аммиачных компрессоров);

б) помещения, в которых возможно образование лишь локальных взрывоопасных смесей в объеме менее 5% объема помещения.

Зона класса В-Iг. В эту зону входят наружные установки, в которых находятся взрывоопасные газы, пары и ЛВЖ (например, газгольдеры, сливноналивные эстакады и т.п.).

Зона класса В-II. К ней относят помещения, в которых производится обработка горючих пылей и волокон, способных образовывать взрывоопасные смеси с воздухом при нормальных режимах работы (например, открытая загрузка и выгрузка из оборудования мелкодисперсных горючих материалов).

Зона класса В-IIа. В эту зону входят помещения, в которых взрывоопасные пылевоздушные смеси могут образовываться только в результате аварий и неисправностей.

Помещения и установки, в которых содержатся ГЖ и горючие пыли, нижний концентрационный предел которых выше  $65 \text{ г/м}^3$ , относят к пожароопасным и классифицируют следующим образом.

Зона класса П-I. К ней относят помещения, в которых содержатся ГЖ (например, минеральные масла).

Зона класса П-II. В эту зону входят помещения, в которых содержатся горючие пыли с нижним концентрационным пределом выше  $65 \text{ г/м}^3$ .

Зона класса П-IIIа. К ней относят помещения, в которых содержатся твердые горючие вещества, не способные переходить во взвешенное состояние.

Установки класса П-III. К ним относят наружные установки, в которых содержатся ГЖ (с температурой вспышки выше  $61^\circ\text{C}$ ) или твердые горючие вещества.

Электрические машины и аппараты, применяемые в электроустановках, должны обеспечивать как необходимую степень защиты их изоляции от вредного действия окружающей среды, так и достаточную безопасность в отношении пожара или взрыва вследствие какой-либо неисправности. Стандарт устанавливает следующую классификацию видов исполнения электрооборудования (электрических устройств): общего назначения; специальное (холодостойкое, влагостойкое и др.); открытое или защищенное (от прикосновения к движущимся и токоведущим частям); водо-, брызго-, капле-, пылезащищенное; закрытое; герметичное; взрывозащищенное (предусмотрены конструктивные меры для устранения или затруднения возможности воспламенения окружающей взрывоопасной среды).

В пожароопасных помещениях (зонах) всех классов допускается открытая электропроводка непосредственно по несгораемым конструкциям и поверхностям изолированным проводами (АППР, АПВ, АППВ), проводка в стальных трубах проводом марок ПРТО и АПРТО, в пустотных каналах несгораемых строительных конструкций (проводами АПВ и ПВ). В пожароопасных зонах всех классов применение неизолированных проводов запрещено.

Во взрывоопасных зонах рекомендуется применять взрывозащищенные электрические машины и аппараты.

### *Контрольные вопросы:*

- 1. Назовите категории производств по пожарной, взрывной и взрывопожарной опасности.*
- 2. Перечислите зоны помещений по образованию взрывоопасной смеси.*
- 3. Какие помещения относятся к пожароопасным?*
- 4. На какие зоны подразделяются помещения по содержанию горючей жидкости и горючих пылей?*

## **8.3. Огнестойкость зданий и сооружений**

При проектировании и строительстве зданий и сооружений, помещений и открытых установок необходимо учитывать категорию пожарной опасности производства, степень огнестойкости этих зданий и предел огнестойкости применяемых строительных конструкций. Условия развития пожара в зданиях и сооружениях во многом определяются степенью их огнестойкости.

Степенью огнестойкости называется способность здания (сооружения) в целом сопротивляться разрушению при пожаре. В соответствии со СНиПом 2.01.02-85 здания и сооружения по степени огнестойкости подразделяются на восемь степеней (I, II, III, IIIa, IIIб, IV, IVa, V). Степень огнестойкости здания (сооружения) зависит от возгораемости и огнестойкости строительных конструкций и от пределов распространения огня по этим конструкциям.

По возгораемости строительные конструкции подразделяются на негораемые, трудногораемые и сгораемые. Негораемыми являются строительные конструкции, выполненные из негораемых материалов. Трудногораемыми считаются конструкции, выполненные из трудногораемых материалов или из сгораемых, защищенных от огня и высоких температур негораемыми материалами (например, противопожарная дверь, выполненная из дерева и покрытая листовым асбестом и кровельной сталью).

Огнестойкость строительных конструкций характеризуется их пределом огнестойкости, под которым понимают время в часах, по истечении которого конструкция теряет несущую или ограждающую способность, то есть конструкция уже не может выполнять свои обычные эксплуатационные функции. Потеря несущей способности означает обрушение конструкции. Образец конструкции помещают в специальную печь и одновременно подвергают воздействию необходимой нагрузки. Время от начала испытания до появления одного из признаков потери несущей или ограждающей способности (например, появление сквозной трещины, повышение температуры необогреваемой поверхности более чем на  $140^{\circ}\text{C}$  или в любой точке этой поверхности более чем на  $180^{\circ}\text{C}$  по сравнению с температурой до испытания или более  $210^{\circ}\text{C}$  независимо от температуры конструкции до испытания) и является пределом огнестойкости.

Наименьший предел огнестойкости имеют незащищенные металлические конструкции, а наибольший — железобетонные.

В зданиях I степени огнестойкости все конструктивные элементы негорюемые, с высоким пределом огнестойкости (1,5-3 ч); II степени — тоже негорюемые, но с меньшим пределом огнестойкости (0,5-2,5 ч); III степени — здания, у которых основные несущие конструкции негорюемые, а ненесущие (междуэтажные и чердачные перекрытия, перегородки) — трудногорюемые (предел огнестойкости 0,25-2 ч); IV степени — здания, у которых все конструкции трудногорюемые (предел огнестойкости 0,25-0,5 ч); у зданий V степени огнестойкости все конструкции сгораемые.

Требуемую степень огнестойкости зданий устанавливают в зависимости от их конструкции, назначения, этажности, площади, категории взрывопожарной опасности технологических процессов и наличия автоматических средств пожаротушения. Так, помещения производств категорий А и Б должны быть выполнены из строительных конструкций I и II степени огнестойкости; количество этажей не



должно превышать шести. Для производств категории В количество этажей здания, выполненного из строительных конструкций II и III степеней огнестойкости, не ограничивается. Для зданий категории Г из строительных конструкций I и II степеней огнестойкости количество этажей не ограничивается, а выполненных из конструкций III степени огнестойкости не должно превышать трех. При использовании конструкций IV степени огнестойкости число этажей не должно превышать двух, а при V степени огнестойкости здание должно быть одноэтажным. Эти требования исходят из соображений обеспечения мер против распространения пожара в другие соседние помещения и этажи и быстрой эвакуации людей из них во время пожара.

Повысить огнестойкость зданий и сооружений можно облицовкой или оштукатуриванием металлических конструкций. Преимуществом пользуются облицовочные материалы, обладающие минимальной массой и минимальным коэффициентом температуропроводности. Так, при облицовке стальной колонны гипсовыми плитами толщиной 6 см предел огнестойкости повышается с 0,25 до 3,3 ч. Применяются краски (типа ВПМ), которые в условиях обычной эксплуатации предохраняют металлические конструкции от коррозии, а при пожаре вспучиваются и в результате увеличения их термического сопротивления повышают предел огнестойкости. Большое значение имеет защита деревянных конструкций, так как при нагреве их поверхности до 270-280 °С они воспламеняются и продолжают гореть самостоятельно. Из имеющихся видов штукатурки предпочтение отдается известково-цементной толщиной 20 мм, асбестоцементной или гипсовой. Другим эффективным видом огнезащитной обработки является пропитка антипиренами — химическими веществами, предназначенными для придания древесине негорючести (фосфорно-кислый аммоний, серноокислый аммоний).

Наряду с глубокой пропиткой древесины для столбов высоковольтной линии существуют средства ее поверх-

ностной обработки, а также покрытие деревянных конструкций огнезащитными красками, специальными обмозками. Для защиты облицовкой стальных колонн используют легкий бетон, обыкновенный глиняный кирпич, пустотные керамические камни. Слой штукатурки толщиной 25 мм, нанесенный по металлической сетке, повышает огнестойкость стальной колонны до 50 мин., а 50 мм – до 2 ч. Облицовка колонны в полкирпича обеспечивает ее защиту в течение 5 ч, а в четверть кирпича – до 2 ч; гипсовыми плитами толщиной 30 мм – до 2 ч, а 60 мм – до 4,5 ч. В последние годы строятся здания с металлическим каркасом, который заполняют водой (с антикоррозионными добавками) для увеличения предела их огнестойкости (до 2 ч и более). Известково-алебастровая штукатурка обеспечивает защиту от возгорания деревянной конструкции в течение 15-30 мин. (в зависимости от толщины). Эффективна пропитка древесины водными растворами огнезащитных составов в автоклавах под давлением или методом горяче-холодных ванн.

#### *Контрольные вопросы:*

- 1. Что понимается под степенью огнестойкости зданий?*
- 2. Перечислите виды строительных конструкций по возгораемости. Приведите примеры.*
- 3. Что понимается под пределом огнестойкости?*
- 4. Дайте характеристику зданиям в зависимости от их огнестойкости.*
- 5. Назовите меры, повышающие огнестойкость строительных конструкций здания.*

### **8.4. Меры пожарной безопасности**

Ответственность за обеспечение пожарной безопасности на предприятиях несет руководитель (директор), который приказом назначает ответственных работников из числа инженерно-технического персонала, ответственных за пожарную безопасность отдельных объектов (подстанций, участков, установок, складов и так далее).

На предприятии организуется пожарная охрана, ведется обучение рабочих и служащих правилам пожарной безопасности, разрабатываются план внедрения средств пожаротушения и мероприятия по повышению уровня пожарной безопасности предприятия, разрабатываются инструкции о порядке работы с пожароопасными веществами и материалами, а также инструкции о соблюдении противопожарного режима и действиях людей при возникшем пожаре.

Все производственные, складские, вспомогательные и административные здания и сооружения завода, а также отдельные помещения и технологические установки должны быть обеспечены огнетушителями, пожарным инвентарем и вышеуказанными инструкциями по пожарной безопасности.

К мероприятиям по противопожарной защите, применяемым на предприятиях, относятся организационные, эксплуатационные, технические и режимные (специальные).

Организационные мероприятия: обучение рабочих и служащих правилам пожарной безопасности, организация пожарной охраны, проведение бесед, лекций, издание необходимых инструкций, плакатов и т.п.

Технические мероприятия предусматривают соблюдение противопожарных правил и норм при устройстве систем отопления, вентиляции, кондиционирования воздуха, молниезащиты, при сооружении зданий, установке технологического оборудования и др.

Эксплуатационные мероприятия предусматривают правильную эксплуатацию систем отопления, вентиляции и кондиционирования воздуха, молниезащиты, технологических машин и оборудования, правильное содержание зданий и территорий и т.п.

Режимные мероприятия предусматривают запрещение или ограничение применения открытого огня в пожароопасных местах (при газо- и электросварочных работах и т. п.), курения в неустановленных местах, обязательное соблюдение норм и правил при работе с огнеопасными и взрывоопасными веществами (обязательное

оформление наряда-допуска с дополнительным инструктажем, постоянным надзором со стороны руководящего состава и др.).

С точки зрения пожарной безопасности генеральные планы промышленных предприятий должны обеспечивать следующие меры: соблюдение необходимых безопасных расстояний от границ предприятия до соседнего предприятия, населенного пункта, полосы магистральных железных дорог и водных путей; правильное зонирование зданий и сооружений с учетом их назначения и других признаков; соблюдение требуемых противопожарных разрывов между зданиями и сооружениями.

Санитарно-защитные зоны по своим размерам не должны превышать требуемых противопожарных разрывов. При зонировании зданий и сооружений промышленного предприятия должны быть выделены здания и сооружения основного и вспомогательного назначения, склады, здания административного и хозяйственно-бытового назначения. При этом здания и сооружения повышенной пожарной опасности должны располагаться с подветренной стороны. Противопожарные разрывы между производственными зданиями и сооружениями нормируются СНиПом I-89-80 и СНиПом II-106-79 в зависимости от огнестойкости здания и категории пожарной опасности размещенного в нем производства, а для складов от пожаро- и взрывоопасности хранящихся веществ, емкости склада и его устройства (наземные, подземные).

При определении противопожарных разрывов нужно исходить из того, что наибольшую пожарную опасность в отношении возможного воспламенения соседних зданий и сооружений представляет тепловое излучение от очага пожара. Количество воспринимаемого тепла соседним с горящим объектом зданием зависит от свойств горючих материалов и температуры пламени, а также от величины излучающей поверхности ограждающих конструкций поверхности, площади световых проемов, группы возгораемости ограждающих конструкций, наличия противопожарных преград, взаимного расположения зданий.

При планировке предприятий должен быть обеспечен подъезд пожарных автомобилей к зданиям. Для забора воды на противопожарные нужды из водопроводной сети вдоль проездов в закрытых колодцах должны быть установлены пожарные гидранты на расстоянии не более 100 м один от другого и не более 5 м от стен зданий, а к дороге – 2 м.

Противопожарный водопровод должен быть рассчитан на подачу необходимого для тушения пожара количества воды под соответствующим напором в течение не менее 3 ч. Если напор воды в водопроводе недостаточен, то его необходимо повысить насосами, пожарными мотопомпами. Согласно нормам, напор воды должен обеспечивать высоту в компактной части струи не менее 10 м при длине рукава до 100 м и диаметре 66 мм при расчетном расходе воды не менее 5 л/с.

В качестве меры против распространения начавшегося пожара должны применяться общие или местные противопожарные преграды. Общие противопожарные преграды, разделяющие здание по вертикали или горизонтали на отдельные отсеки, представляют собой противопожарные стены или перекрытия, выполняемые из негоряемых материалов (кирпича, железобетона), с минимальным пределом огнестойкости 2,5 ч. Противопожарные стены должны возводиться выше сгораемых перекрытий, а противопожарные перекрытия должны быть выполнены с выступами за плоскость сгораемых стен. Дверные проемы в противопожарных стенах должны быть перекрыты противопожарными дверями, а оконные – противопожарными окнами. Местные противопожарные преграды предназначаются для ограничения распространения пламени в начальной стадии развития пожара. К местным преградам относятся бортики, пороги, кюветы, обваловки (вокруг наземных резервуаров с горючими жидкостями).

При пожаре большую опасность представляют собой продукты горения (дым), содержащие отравляющие, а иногда и взрывоопасные вещества. Для их удаления должны быть созданы дымовые люки, которые должны

обеспечивать направленное удаление дыма, незадымляемость смежных помещений, облегчать обнаружение очага пожара. Открывание дымовых люков создает также более благоприятные условия для эвакуации людей из горящего здания. Площадь поперечного сечения дымовых люков или шахт принимают равной 0,2 % от площади производственных помещений. Сечение дымового люка должно быть перекрыто клапаном с устройством для открывания и закрывания (с ручным или автоматическим приводом). Для удаления дыма при пожаре в подвальных помещениях нормами предусмотрено устройство окон размером не менее 0,9 x 1,2 м на каждые 1000 м<sup>2</sup> площади подвального помещения.

Для помещений, в которых имеются взрывоопасные вещества, должны предусматриваться взрывные люки, представляющие собой проемы, перекрывающиеся легкобрасываемыми конструкциями, которые служат для очень быстрого удаления продуктов горения (снижения давления до безопасного для строительных конструкций уровня). В соответствии со СНиПом 2.09.02-85 взрывные люки должны применяться в помещениях категорий А и Б. Площадь легко сбрасываемых конструкций должна быть принята не менее 0,05 м<sup>2</sup> на 1 м<sup>3</sup> объема помещений категории А и не менее 0,03 м<sup>2</sup> на 1 м<sup>3</sup> — категории Б.

Основные требования пожарной безопасности к системам отопления даны в СНиПе 2.04.05-86. Наибольшую пожарную опасность представляет местное газовое, газовое отопление, при котором постоянные или временные печи для сжигания топлива устанавливаются непосредственно в помещениях, а нагрев их наружной поверхности колеблется от +50 до +400°С. Центральные системы отопления имеют умеренные температуры и поэтому наиболее безопасны в пожарном отношении. Их пожарная опасность характеризуется главным образом наличием котла с огневой топкой и дымовой трубы, а также температурой нагрева трубопроводов и батарей (радиаторов). Наименьшую пожарную опасность представляет воздушное калориферное центральное отопление, так

как в этой системе отсутствуют трубопроводы и батареи, а поступающий в помещение подогретый воздух непожароопасен. При неправильном устройстве и эксплуатации вентиляционные установки и системы кондиционирования воздуха могут стать причиной возникновения и распространения пожаров. По воздуховодам могут перемещаться горючие вещества и смеси горючих газов, паров, пыли, которые при наличии теплового источника могут загораться или даже взрываться и распространять пожар по системе на все здание. Источниками воспламенения при этом могут быть: искрение электродвигателя, чрезмерный нагрев от трения вала вентилятора, искры от удара лопаток вентилятора о корпус, статическое электричество, самовозгорание пыли и т.д. Пожарную опасность представляют также воздуховоды, камеры, фильтры и другие аппараты, в которых может скапливаться значительное количество горючих веществ.

Меры противопожарной защиты в системах вентиляции и кондиционирования воздуха осуществляются в целях предотвращения возможности образования взрывоопасных концентраций газо-, паро- и пылевоздушных смесей как в объеме всего помещения, так и в объеме той или иной его части. Воздух с содержанием взрывоопасных отходов и пыли следует подвергать очистке до поступления его в вентилятор, для чего пылеотделители и фильтры устанавливаются перед вентилятором.

Системы отопления с местными нагревательными приборами (печи, газовые колонки) пожароопасны, их применение должно быть ограничено (предельная температура на поверхности этих приборов и трубопроводов разрешается не более  $110^{\circ}\text{C}$  при наличии в окружающей среде пыли и  $150^{\circ}\text{C}$  – при отсутствии пыли).

Питание электроэнергией установок вентиляции и кондиционирования воздуха должно быть сброкировано с противопожарными насосами: при включении насоса во время пожара автоматически отключаются установки вентиляции и кондиционирования воздуха. В помещениях категорий А, Б и В при пожаре должны быть отключе-

ны централизованно все системы вентиляции. Вентиляционное и электрическое оборудование установок общеобменной вентиляции (в том числе и кондиционеры) должно быть расположено в специальных изолированных помещениях (камерах, выполненных из негорючих материалов с пределом огнестойкости не менее 1 ч). Электрическое оборудование и металлические части системы вентиляции должны быть заземлены. Вентиляционные каналы – воздухопроводы – должны выполняться из труднотгораемых материалов, а в пожаро- и взрывоопасных помещениях – из негорючих. Воздуховоды должны быть сооружены так, чтобы не было пересечения противопожарных стен. Для удаления пожаро- и взрывоопасных паров, газов и пылей в производственных помещениях категорий А, Б и В должна быть предусмотрена аварийная вентиляция (с кратностью воздухообмена не менее восьми), работающая только на выброс воздуха.

Для того чтобы предотвратить воздействие на людей опасных факторов пожара, при проектировании зданий должна предусматриваться возможность быстрой эвакуации людей из здания. Время эвакуации ( $t_{э.расч}$ ) определяется расстоянием от рабочего места до выхода наружу. Максимальные расстояния от наиболее удаленного рабочего места до эвакуационного выхода нормируются в зависимости от категории производства, степени огнестойкости здания и не превышают 100 м. Число эвакуационных выходов должно быть не менее двух. Выходы считаются эвакуационными (СНиП 2.01.02-85), если они ведут: из помещений первого этажа непосредственно наружу или через вестибюль, коридор, лестничную клетку; из помещений любого этажа, кроме первого, в коридор, ведущий на лестничную клетку, имеющую выход непосредственно наружу, или через вестибюль; из помещения в соседнее помещение на том же этаже, обеспеченное выходами, указанными выше. Лифты и другие механические средства транспортирования людей не относятся к путям эвакуации.



Пожарная профилактика при эксплуатации электроустановок, радиоаппаратуры, электронных приборов и устройств заключается в следующих мероприятиях:

- поддержание сопротивления изоляции токоведущих частей не ниже величин, регламентированных Правилами техники безопасности (например, сопротивление изоляции каждого участка в сетях напряжением до 1000 В должно быть не ниже 0,5 МОм на каждую фазу);

- защита изоляции от теплового, механического и агрессивного воздействия окружающей среды посредством прокладки проводов в трубах, исключение повреждения изоляции проводов и кабелей от вибрации, тряски и при движении;

- защита открытых токоведущих частей (ограждениями) от попадания на них посторонних предметов;

- устройство механических и электрических блокировок для исключения ошибочных действий при выполнении оперативных переключений;

- соблюдение работающими инструкций и правил и др.

Для предотвращения пожаров кабельных линий должны использоваться специальные огнезащитные покрытия, которые препятствуют распространению пожара. Во время ремонта в кабельных линиях с применением сварки, пайки или открытого огня должны строго соблюдаться правила пожарной безопасности. Необходимо тщательно проверять состояние контактов, так как ослабление контактов в местах присоединения (соединений) может привести к местному нагреву, а затем к нагреву провода и, как следствие этого, к нагреву изоляции выше допустимых температур. Особое внимание следует обращать на временные электропроводки, которые часто плохо изолируются в местах соединения, подвергаются скручиванию и ударам, что нарушает изоляцию проводов и вызывает короткое замыкание.

Надежность работы радиоэлектронных изделий гарантируется только в определенных интервалах температуры, влажности, тока и напряжения. Из-за возможных отклонений электрических и климатических параметров

эти изделия являются нередко источниками открытого пламени и высоких температур. Могут загораться резисторы, выгорать отдельные элементы схемы. Причиной этого являются небрежное исполнение и нарушение правил монтажа. Наиболее действенное предупреждение короткого замыкания – правильный выбор, монтаж и эксплуатация электрических сетей, радиоэлектронной аппаратуры, машин и электрооборудования. Существенную роль играет защитная смазка, предохраняющая контактную поверхность от быстрого окисления.

### *Контрольные вопросы:*

- 1. Кто несет ответственность за обеспечение пожарной безопасности на предприятии?*
- 2. Перечислите мероприятия по противопожарной защите предприятия.*
- 3. Какие требования предъявляются к генеральным планам предприятия согласно пожарной безопасности?*
- 4. Перечислите меры пожарной безопасности для удаления продуктов горения.*
- 5. Назовите меры пожарной безопасности к системам отопления, вентиляции и кондиционирования воздуха.*
- 6. Какие требования предъявляются к эвакуационным выходам?*
- 7. Перечислите мероприятия пожарной профилактики при эксплуатации электроустановок, радиоаппаратуры, электронных приборов и устройств.*

## **8.5. Защита от электростатических разрядов на производстве. Молниезащита**

Электростатические заряды («статическое электричество») возникают на поверхностях некоторых материалов (твердых и жидких) в результате сложного процесса контактной электризации. Между соприкасающимися телами (особенно при взаимном их трении) возникает контактная разность потенциалов, величина которой зависит от диэлектрических свойств материалов, величины их взаимного давления при соприкосновении, влаж-

ности, температуры поверхностей тел и климатических условий окружающей среды. В жидкостях или газах происходит перераспределение электронов с образованием двойного электрического слоя с противоположными знаками электрических зарядов. При последующем разделении этих тел каждое из них сохраняет свой электрический заряд, а с увеличением расстояния между ними (то есть при уменьшении их электрической емкости) разность потенциалов возрастает и может достичь нескольких десятков киловольт.

При статической электризации во время технологических процессов, сопровождающихся трением, размельчением твердых частиц, пересыпанием сыпучих тел, переливанием жидкостей-диэлектриков на изолированных от земли металлических частях производственного оборудования возникает относительно земли электрическое напряжение порядка десятков киловольт. В качестве примеров можно привести трение резиновой ленты транспортера или ременной передачи о шкив, когда на ленте (ремне) и на роликах (шкивах) возникают электростатические заряды противоположных знаков и большой величины. Аналогично происходит электризация при сматывании тканей, бумаги, пленки, переливании масел, бензина и т. д. В аэрозолях электрические заряды возникают от трения частиц пыли друг о друга и о воздух.

Если заряды и разность потенциалов велики, то при малой влажности воздуха может произойти быстрый искровой разряд между наэлектризованными частями оборудования или на землю. Энергия такой искры может оказаться достаточной для воспламенения горючей или взрывоопасной смеси. Практически при напряжении 3 кВ искровой разряд вызывает воспламенение почти всех паро- и газозводушных смесей, а при 5 кВ — большей части горючих пылей и волокон.

Защита от возникновения электростатических зарядов достигается следующими мерами:

— заземлением производственного оборудования и емкостей, чтобы сопротивление в любой точке цепи не превышало  $10^6$  Ом;

– увеличением электропроводности поверхностей электризующихся тел путем увеличения влажности воздуха (при относительной влажности воздуха 85 % и более электростатических зарядов обычно не возникает);

– введением в состав резинотехнических изделий (лента транспортера и т. п.) антистатических присадок (графита, сажи) для повышения их электропроводности;

– ионизацией воздуха с целью увеличения его электропроводности (воздействием электрического поля высокого напряжения или радиоактивного излучения).

Разряды атмосферного электричества (молнии) могут явиться причиной взрывов, пожаров, поражения людей. По данным статистики, около 7 % пожаров возникает от разрядов молнии. Разрушительное действие прямого удара молнии (первичного проявления молнии) очень велико. Однако существует еще и вторичное проявление, которое заключается в том, что во время разряда молнии на изолированных от земли металлических предметах вследствие электромагнитной и электростатической индукции возникают электротоки высоких напряжений. Возможен перенос высоких потенциалов по проводам, через наземные или подземные металлические коммуникации. При этом в местах разрыва электрической цепи может возникнуть искрение, достаточное для воспламенения горючей среды.

Ток молнии производит электромагнитное, тепловое и механическое воздействия на те сооружения, по которым проходит во время удара молнии. При прямом ударе молнии в объект через него проходит кратковременный (импульсный) ток молнии.

*Молнией* называется разряд между электрически заряженным облаком и землей или между разноименно заряженными областями двух облаков. Электростатическая электризация грозовых облаков происходит в результате движения мощных воздушных потоков и конденсации в них водяных паров. Вследствие накопления в облаках значительных электрических зарядов происходит гроза. Во время грозового разряда в течение 0,1 с при токе

молнии порядка 100-200 кА в канале молнии развивается температура до 30 000 °С. Вследствие быстрого расширения нагретого воздуха возникает с большим шумом взрывная волна. В разных районах число грозových дней и грозových часов различно (на юге и в средней полосе 100 и 60-80 ч, а в районах Средней Азии и Крайнего Севера – менее 10 ч в год). Средняя грозовая деятельность определяется по специальной карте.

Комплекс защитных устройств, предназначенных для обеспечения безопасности людей, сохранности зданий и сооружений, оборудования и материалов от взрывов, загораний и разрушений, называется *молниезащитой*. Для приема электрического разряда и отвода токов молнии в землю служат специальные устройства – молниеотводы.

*Молниеотвод* состоит из несущей части (опоры), молниеприемника, непосредственно воспринимающего удары молнии, токоотвода (спуска), соединяющего молниеприемник с заземлителем для отвода тока в землю. Молниеприемники по устройству делят на стержневые, тросовые и сетчатые. По количеству действующих молниеприемников их разделяют на одиночные, двойные и многократные (три и более).

Защитное действие молниеотводов основано на свойстве молнии поражать наиболее высокие и хорошо заземленные металлические сооружения. Благодаря этому более низкие по высоте здания, входящие в зону защиты данного молниеотвода, не будут поражены молнией.

*Зоной защиты молниеотвода* называют часть пространства, примыкающего к молниеотводу и обеспечивающего защиту сооружения от прямых ударов молнии с достаточной степенью надежности (99 %). Радиус зоны защиты вычисляется по конкретным параметрам для того или иного молниеотвода.

В зависимости от характера необходимых мероприятий по молниезащите все здания и сооружения разделяются на три категории. К I категории относятся промышленные здания и сооружения со взрывоопасными зонами классов В-I и В-II; ко II категории – промышленные здания и сооружения с зонами классов В-Ia, В-Iб, и В-IIa, рас-

положенные в местности со средней грозовой деятельностью 10 и более часов в год. По этой же категории должна осуществляться молниезащита наружных технологических установок и открытых складов, относимых к классу В-I г вне зависимости от места нахождения этих объектов. Молниезащита по этим категориям (I и II) предусматривает защиту зданий и сооружений от прямых ударов молнии, от электростатической и электромагнитной индукции и заноса высоких потенциалов через наземные и подземные металлические конструкции и коммуникации.

К III категории относятся многие другие производственные, сельскохозяйственные, жилые и общественные здания, сооружения и склады, дымовые трубы, водонапорные и силосные башни, пожарные вышки и другие объекты классов П-I, П-II и П-IIa при следующих условиях:

- объекты расположены в местностях с грозовой деятельностью 20 грозовых часов в год и более;

- ожидаемое количество поражений не менее 0,05 в год для зданий и сооружений I и II степеней огнестойкости;

- ожидаемое количество поражений не менее 0,01 в год для зданий и сооружений III, IV и V степеней огнестойкости.

По степени надежности зоны защиты молниеотводов делят на два типа: А – со степенью надежности 99,5 % и выше; Б – 95 % и выше.

Для объектов, относящихся к I категории молниезащиты, должны быть предусмотрены молниеотводы с зонами защиты только типа А. Тип зоны защиты молниеотводов для объектов II и III категорий зависит от ожидаемого числа поражений молнией в год зданий и сооружений, не имеющих молниезащиты. При показателе  $> 1$  для зданий и сооружений II категории предусматривается зона типа А, а при  $< 1$  – типа Б. Наружные технологические установки класса В-I, относимые также ко II категории, подлежат молниезащите от прямых ударов молнии, а молниеотводы предусматривают с зонами защиты типа Б. Для объектов III категории зону защиты молниеотводов типа А

принимают при ожидаемом количестве поражений  $> 2$ , а типа Б – при  $< 2$  с учетом степеней огнестойкости строительных конструкций.

Наиболее сложным является устройство молниезащиты I категории. Молниеотводы должны быть обязательно изолированы от защищаемого сооружения или выполняться отдельно стоящими. При II категории молниезащиты, кроме отдельно стоящих или установленных на зданиях изолированных молниеотводов, допускается использовать молниеприемную сетку, накладываемую на кровлю. Заземлители молниеотводов необходимо размещать в редко посещаемых местах на расстоянии 5 м и более от проезжих и пешеходных дорог. Сопротивление заземлителя должно быть не более 10 Ом.

Молниеприемники должны быть изготовлены из стали (оцинкованы или окрашены): стержневой – сечением не менее  $100 \text{ мм}^2$  и длиной не менее 200 мм и тросовый (многопроволочный оцинкованный трос) – сечением не менее  $35 \text{ мм}^2$ .

#### *Контрольные вопросы:*

- 1. Что такое статическое электричество и как оно возникает?*
- 2. Перечислите меры защиты от возникновения статического электричества.*
- 3. Что такое молния? Опишите ее действие.*
- 4. Какие меры принимаются по защите от действия молнии?*
- 5. Перечислите категории зданий и сооружений по молниезащите.*
- 6. Какова величина сопротивления заземлителя молниеотвода?*

### **8.6. Пожарная безопасность технологических процессов и оборудования**

Источниками воспламенения могут быть тепло химических реакций, пламя печей, открытый огонь при проведении ремонтных работ, тепло нагретого оборудования и нагретых масс, механический разогрев, искры элект-

рические, электростатические и механические. В результате теплового проявления механической энергии возникают ударные искры, разогрев и искры трения. Воспламеняющаяся способность искры зависит от ее температуры, теплосодержания и длительности воздействия.

Электрические устройства представляют пожарную опасность при перегрузке проводов или коротком замыкании. Воспламеняющая способность искры размыкания электрической цепи зависит от рабочего напряжения, самоиндукции цепи, силы тока в цепи перед размыканием, скорости размыкания, рода и частоты тока, размыкаемых контактов (металла, формы и площади их).

Вероятность воспламенения при эксплуатации электрических приборов (защиты, контроля, автоматики и т.п.) зависит от состояния элементов и соединительных проводов. Пожароопасны изоляционные материалы, лаки, краски и эмали.

В целях пожарной безопасности необходимо исключить возможность возникновения электростатических зарядов. Для предотвращения короткого замыкания необходимы: правильный выбор, монтаж и эксплуатация сетей, машин и аппаратов; соблюдение правил эксплуатации, ремонта, осмотров и испытаний электроустановок.

Для локализации последствий короткого замыкания должны использоваться быстродействующая релейная защита и выключатели, установочные автоматы и плавкие предохранители.

Автоматические приборы поддерживают на заданном уровне параметры технологического процесса, сигнализируют об отклонениях от нормального хода производства, останавливают работу агрегатов при возникновении опасности (чрезмерном повышении температуры, давления и т.п.). Применение автоматической блокировки позволяет исключить неправильное включение аппаратов, которое могло бы привести к пожару или образованию взрывоопасных смесей.

Автоматическая защита от возникновения и распространения пожара осуществляется:



- предотвращением образования горючей среды в производственных агрегатах, коммуникациях и помещениях;
- эвакуацией горючих веществ из производственных емкостей в аварийные;
- перекрытием производственных коммуникаций, вентиляционных систем, путей распространения пожаров;
- включением подачи гасящих средств на пути распространения огня; закрыванием проемов (для предотвращения распространения огня в соседние помещения).

*Контрольные вопросы:*

1. Перечислите источники пожаров на производстве.
2. Меры пожарной безопасности технологического процесса и оборудования.

## 8.7. Средства тушения пожаров и пожарная техника

### 8.7.1. Средства огнетушения и их свойства

В соответствии с условиями, необходимыми для возникновения и распространения горения, его прекращение может быть достигнуто следующими методами:

- прекращением доступа в зону горения окислителя (кислорода воздуха) или горючего вещества, а также снижением их поступления до величин, при которых горение невозможно;
- охлаждением зоны горения ниже температуры самовоспламенения или понижением температуры горящего вещества ниже температуры воспламенения;
- разбавлением горючих веществ негорючими;
- интенсивным торможением скорости химических реакций в пламени, механическим отрывом пламени сильной струей газа или воды.

На этих принципиальных методах и основаны используемые способы и приемы прекращения горения при пожарах.

Основные огнегасительные вещества: вода, химическая и воздушно-механическая пены, водные растворы солей, инертные и негорючие газы, водяной пар, галоидо-углеводородные огнегасительные составы и сухие огнетушащие порошки, сжатый воздух.

Воду можно применять самостоятельно или в смеси с различными химикатами. В сравнении с другими средствами вода отличается такими преимуществами, как широкая доступность и низкая стоимость, большая теплоемкость, обеспечивающая отвод тепла из труднодоступных мест, высокая транспортабельность, химическая нейтральность и неядовитость. К недостаткам воды относится замерзание при температуре  $0^{\circ}\text{C}$ , следствием чего могут стать разрыв пожарных рукавов и поломка насоса; неприменимость для тушения горящих жидких веществ (ЛВЖ и ГЖ) с плотностью меньше единицы (бензин, керосин, ацетон, спирты, масла, эфир и т.п.). Будучи легче воды, они всплывают на ее поверхность, продолжают гореть и, растекаясь, увеличивают площадь горения. Нельзя тушить водой электросети и электроустановки, находящиеся под напряжением, так как струя воды является проводником и может вызвать поражение электрическим током.

Химическая пена получается при взаимодействии щелочного и кислотного растворов в присутствии пенообразователей. При этом образуется газ (диоксид углерода). Пузырьки газа обволакиваются водой с пенообразователем, в результате создается устойчивая пена, которая может долго оставаться на поверхности жидкости.

Воздушно-механическая пена представляет собой смесь воздуха ( $\sim 90\%$ ), воды ( $\sim 9,7\%$ ) и пенообразователя ( $\sim 0,3\%$ ). Характеристикой пены является кратность – отношение объема полученной пены к объему исходных веществ (обычная кратность пены – до 20). В последнее время в практике тушения пожаров находит применение высокократная пена (кратность свыше 200), значительно более объемная и дольше сохраняющаяся. Она получается в генераторах высокократной пены, где воздух не подсасывается, а нагнетается под некоторым давлением.

Водяной пар применяют для тушения пожаров в помещениях объемом до 500 м<sup>3</sup> и небольших пожаров на открытых площадках и установках. Пар увлажняет горящие предметы и снижает концентрацию кислорода. Огнегасительная концентрация водяного пара в воздухе составляет примерно 35 % по объему.

Инертные и негорючие газы (азот, аргон, гелий, диоксид углерода) понижают концентрацию кислорода в очаге горения и тормозят интенсивность горения. Инертные газы обычно применяют в сравнительно небольших по объему помещениях. Огнегасительная концентрация инертных газов при тушении в закрытом помещении составляет 31-36 % к объему помещения.

Водные растворы солей относятся к числу жидких огнегасительных средств. Применяются растворы бикарбоната натрия, хлоридов кальция и др. Соли, выпадая из водного раствора, образуют на поверхности горящего вещества изолирующие пленки, отнимающие теплоту.

Огнегасительное действие галоидоуглеводородных огнегасительных составов основано на химическом торможении реакции горения. Применяются составы: 3,5; 4НД; 7; СЖБ; БФ и др. (цифры 3,5 и 7 означают, что эти составы в 3,5 и 7 раз эффективнее диоксида углерода).

Огнетушащие порошки представляют собой мелко измельченные минеральные соли с различными добавками, препятствующими их слеживанию и комкованию. Они обладают хорошей огнетушащей способностью.

Сухой, чистый и просеянный песок тушит пожар почти так же, как водяной пар и инертные газы. При забрасывании песком горящего предмета происходят поглощение тепла и изоляция поверхности от кислорода воздуха.

Покрывала (асбестовые полотна, брезент, кошма) используют для тушения небольших горящих поверхностей и горячей одежды на человеке (происходит изоляция горящего вещества от доступа кислорода воздуха). Механические средства (брезент, войлок, песок, земля) применяются там, где горючие вещества еще не успели нагреться, то есть в начале воспламенения.

На практике применяют также смачиватели. Основное физическое свойство растворов смачивателей состоит в улучшении смачиваемости горючих веществ (например, резины, угольной пыли, волокнистых материалов, торфа). К смачивателям относят мыло, синтетические растворители, амилсульфаты, алкилсульфонаты и другие вещества.

При выборе средств тушения следует исходить из возможности получения наилучшего огнетушащего эффекта при минимальных затратах. Важнейшими параметрами пожаров, определяющими условия пожаротушения, являются:

- физико-химические свойства горючего материала, от которых зависит выбор огнетушащего вещества;

- пожарная нагрузка, под которой имеются в виду масса всех горючих и трудногорючих материалов, находящихся в рассматриваемом объекте, отнесенная к площади пола помещения или поверхности, занимаемой материалами на открытом воздухе;

- скорость выгорания пожарной нагрузки;

- газообмен очага пожара с окружающей средой и с внешней атмосферой;

- теплообмен между очагом пожара и окружающими материалами и конструкциями;

- размеры и форма очага пожара и помещения, в котором произошел пожар;

- метеорологические условия.

Физико-химические свойства горючего материала определяют выбор средства огнетушения. Для тушения пожара нельзя применять вещества, бурно реагирующие с горючим или окислителем. Например, нельзя применять воду для тушения материалов, которые взаимодействуют с ней, образуют горючие газы или выделяют тепло (щелочные металлы и некоторые другие горючие материалы).

Особые трудности вызывает тушение пожаров тлеющих материалов из-за трудности проникновения огнетушащих веществ в поры таких материалов. Классифи-

кация пожаров в зависимости от физико-химических свойств горючих материалов и возможности их тушения различными огнетушащими веществами и составами приведена в таблице 8.1.

Таблица 8.1

Классы пожаров

Класс пожара	Характеристика горючей среды или горящего объекта	Рекомендуемые огнетушащие составы и средства
А	Твердые горючие материалы (дерево, уголь, бумага, резина, текстильные материалы)	Все виды огнетушащих средств (прежде всего вода)
В	Горючие жидкости и плавящиеся при нагревании материалы (мазут, бензин, лаки, масла, спирт, стеарин, каучук, некоторые синтетические материалы)	Распыленная вода, все виды пен, составы на основе галогеналкилов, порошки
С	Горючие газы (водород, ацетилен, углеводороды)	Газовые составы: инертные разбавители ( $N_2$ , $CO_2$ ), галогенуглеводороды, порошки, вода (для охлаждения)
Д	Металлы и их сплавы (калий, натрий, алюминий, магний)	Порошки (при спокойной подаче на горячую поверхность)
Е	Оборудование под напряжением	Порошки, хладоны, $CO_2$

Пожарная нагрузка, в которую входят горючие конструктивные элементы зданий, и скорость ее выгорания определяют основные характеристики пожара, так же как температурный режим и продолжительность пожара, опасные факторы пожара (ОФП), воздействующие на людей.

Пожарную нагрузку дифференцируют в зависимости от ее распределения по площади на распределенную и сосредоточенную и характеризуют массой на единицу поверхности пола ( $кг/м^2$ ). Развитие пожара и его параметры в сильной степени зависят от вида и величины пожарной нагрузки.

По способу распределения пожарной нагрузки помещения делятся на два класса:

– помещения больших объектов, в которых пожарная нагрузка сосредоточена и горение может развиваться на отдельных разобщенных участках без образования общей зоны горения;

– помещения, в которых пожарная нагрузка рассредоточена по всей площади таким образом, что горение может происходить с образованием общей зоны горения. В зависимости от класса помещения выбирают способ пожаротушения. Пожар можно разделить на три зоны: горения, теплового воздействия и задымления.

Зона горения занимает часть пространства, в котором непосредственно происходит горение. Она может ограничиваться ограничивающими конструкциями здания, стенами технологического оборудования. Горение на пожаре имеет диффузионный турбулентный характер.

В отличие от газов и жидкостей горение твердых материалов может происходить по горизонтальной, наклонной и вертикальной поверхностям. Скорость распространения пламени сильно зависит от угла наклона и направления распространения горения. Скорость распространения вертикально вниз в два раза ниже, чем по горизонтальной поверхности, и в 8-10 раз выше при распространении пламени вертикально вверх.

Зона теплового воздействия представляет собой часть пространства, прилегающую к зоне горения, в которой происходит теплообмен между зоной горения и окружающими конструкциями, материалами и пространством.

Способы пожаротушения классифицируют по виду применяемых огнетушащих веществ (составов), методу их применения (подачи), окружающей обстановки, назначению и т.д. Все способы пожаротушения прежде всего подразделяются на поверхностное тушение, заключающееся в подаче огнетушащих веществ непосредственно на очаг горения, и объемное тушение, заключающееся в создании в районе пожара среды, не поддерживающей горения.

Поверхностное тушение, называемое также тушение пожара по площади, можно применять почти для всех

видов пожаров. Для такого вида тушения используют огне-тушащие составы, которые можно подавать в очаг пожара на расстоянии (жидкостные, пены, порошки).

Объемное тушение можно применять в ограниченном объеме, оно основано на создании огнетушащей среды во всем объеме защищаемого объекта. Таким образом, поверхностное тушение в состоянии с изложенным выше применимо к пожарам в помещениях I класса, объемное – к пожарам в помещениях II класса. Иногда способ объемного тушения применяют для противопожарной защиты локального участка в больших объемах (например, пожароопасных участков в больших помещениях). Но при этом предусматривается повышенный расход огнетушащих веществ. Для объемного тушения используют огнетушащие вещества, которые могут распределяться в атмосфере защищаемого объема и создавать в каждом его элементе огнетушащую концентрацию. В качестве таковых применяют газовые и порошковые составы. Способ объемного тушения представляется наиболее прогрессивным, так как он обеспечивает не только быстрое и надежное прекращение горения в любой точке защищаемого объема, но и флегматизацию этого объема, то есть предупреждение образования взрывоопасной среды. Кроме того, этот способ наиболее экономически эффективен, поскольку его легко автоматизировать, он отличается быстродействием и другими преимуществами.

Пожарная техника в зависимости от способа пожаротушения подразделяется на первичные средства – огнетушители (переносные и возимые) и размещаемые в зданиях пожарные краны, передвижные – различные пожарные автомобили, а также стационарные – специальные установки с запасом огнетушащих веществ, приводимые в действие автоматически или вручную, лафетные стволы и другие. Поверхностное тушение осуществляется всеми видами пожарной техники, но преимущественно первичными и передвижными; объемное тушение – только стационарными установками.

### **Контрольные вопросы:**

1. Какие методы применяются для прекращения распространения горения?
2. Назовите основные огнегасительные вещества и дайте им характеристику.
3. Перечислите классы пожаров.
4. Что такое пожарная нагрузка и как подразделяются помещения в зависимости от пожарной нагрузки?
5. Назовите способы тушения пожара.

### **8.7.2. Первичные средства пожаротушения**

Для ликвидации начинающихся очагов пожара силами рабочих и служащих все производственные, складские, вспомогательные помещения, наружные установки, а также пожароопасные участки территории предприятия (организации) должны быть обеспечены по действующим нормам первичными средствами пожаротушения, пожарным ручным инструментом и пожарным инвентарем.

Первичные средства пожаротушения: внутренние пожарные краны, ручные огнетушители, гидропульты, ручные насосы, бочки с водой, ящики с песком, кошмы, необходимый ручной пожарный инструмент и пожарный инвентарь (ведра, ломы, топоры, лопаты, кирки, багры, пожарные стенды, щиты и др.).

Средства тушения загораний и пожаров, которые могут быть эффективно использованы в начальной стадии пожара: внутренние пожарные краны, огнетушители, кошмы, песок.

Внутренний пожарный водопровод должен питаться от сети наружного водопровода. Внутренние пожарные краны (ПК) должны устанавливаться в шкафах или нишах с остекленной дверцей на площадках лестничных клеток, в коридорах на высоте 1,35 м от пола.

Пожарные краны должны быть оборудованы пожарными рукавами длиной 10-20 м, пожарным стволом и быстросмыкающимися устройствами для присоедине-



ния рукавов. Производительность струи пожарного крана должна быть не менее 2,5 л/с.

Огнетушители предназначены для тушения загораний и пожаров в начальной стадии их развития. Огнетушители классифицируются по ряду параметров: по виду огнетушащих средств, объему корпуса, способу подачи огнетушащего состава и виду пусковых устройств.

*По объему корпуса* огнетушители условно подразделяют на:

- ручные малолитражные с объемом корпуса до 5 л;
- промышленные ручные с объемом корпуса 5-10 л;
- стационарные и передвижные с объемом корпуса свыше 10 л.

*По способу подачи огнетушащих средств:*

- под давлением газов, образующихся в результате химической реакции компонентов заряда;
- под давлением газов, подаваемых из специального баллончика, размещенного в корпусе огнетушителя;
- под давлением газов, предварительно закачанных непосредственно в корпус огнетушителя;
- под собственным давлением огнетушащего средства.

*По виду пусковых устройств:*

- с вентильным затвором;
- с запорно-пусковым устройством пистолетного типа;
- с пуском от пиропатрона;
- с пуском от постоянного источника давления.

*По виду огнетушащих средств*, которые находятся в баллоне, огнетушители бывают жидкостные, пенные, углекислотные, аэрозольные (хладоновые), порошковые и комбинированные.

**Жидкостные огнетушители (ОЖ).** В качестве жидких огнетушащих составов обычно применяют водные растворы различных химических соединений или воду с добавками поверхностно-активных веществ, перекрывающих доступ кислороду. Огнетушители с этими составами не получили широкого распространения, так как могут использоваться только в зонах с круглогодичными положительными температурами. Жидкостные огнетушители

применяют главным образом при тушении загораний твердых материалов органического происхождения: древесины, ткани, бумаги и др.; в качестве огнетушащего средства в них используют воду в чистом виде; воду с добавками поверхностно-активных веществ (ПАВ), усиливающих ее огнетушащую способность; водные растворы минеральных солей. Огнетушители ОЖ, несмотря на простоту конструкции и обслуживания, имеют ограниченное применение, так как (за исключением огнетушителей с раствором «легкая вода») не пригодны для тушения нефтепродуктов, а также потому, что водные растворы минеральных солей очень сильно корродируют корпус и выводят его из строя, то есть корпуса просто-напросто ржавеют.

**Огнетушители химические пенные (ОХП).** В пенных огнетушителях применяют либо химическую пену, образованную из водных растворов кислот и щелочей, либо воздушно-механическую пену, образованную из водных растворов пенообразователей потоком рабочего газа: воздуха, азота или углекислого газа. Пенные огнетушители имеют широкую область применения, за исключением случаев, когда огнетушащий заряд способствует развитию процесса горения или является проводником электрического тока.

Учитывая наличие в зарядах серной кислоты, необходимо проявлять максимум осторожности как при зарядке, так и при работе с огнетушителем, используя необходимые средства химической защиты.

Огнетушители типа ОХП обладают рядом недостатков:

- узкий температурный диапазон работы;
- зависимость параметров (время выброса заряда, дальность струи) от температуры окружающей среды;
- невысокая огнетушащая способность;
- необходимость перезарядки (1 раз в год);
- необходимость усиленного антикоррозионного покрытия корпуса.

**Огнетушители воздушно-пенные (ОВП).** В качестве огнетушащего средства в ОВП применяют 6-процентный

водный раствор пенообразователя ПО-1 или водный раствор смачивателя «легкая вода».

Огнетушащая (способность) эффективность огнетушителей ОВП в 2,5 раза выше, чем у ОХП.

ОВП предназначены для тушения воздушно-механической пеной средней кратности пожаров всех горючих материалов, за исключением щелочных металлов, электроустановок под напряжением и веществ, горение которых происходит без доступа воздуха.

К недостаткам огнетушителей ОВП относятся опять же узкий температурный диапазон применения, высокая коррозионная активность заряда, невозможность применения при тушении пожаров и загорании электроустановок под напряжением, так как смесь является проводником, и попытка тушения приводит к удару электрическим током.

**Углекислотные огнетушители (ОУ).** Огнетушащим средством углекислотных огнетушителей является сжиженный диоксид углерода. Сжиженный газ, находящийся в баллоне, во время использования огнетушителя переходит в газообразное состояние, создавая сильное охлаждение, превращаясь частично в сухой лед и забирая большую часть тепла. Углекислотные огнетушители подразделяются на ручные, передвижные и стационарные.

Углекислотные огнетушители идеальны для тушения загораний класса А (твердые вещества), В (жидкие вещества), С (газообразные вещества) в начальной стадии развития и электроустановок, находящихся под напряжением до 1000 В. Огнетушитель не предназначен для тушения загораний щелочных и щелочноземельных металлов и других материалов, горение которых может происходить без доступа воздуха. Эффективное действие наблюдается при температуре до  $-25^{\circ}\text{C}$ . Хранить при температуре от  $-40^{\circ}\text{C}$  до  $+50^{\circ}\text{C}$ .

Передвижные предназначены для тушения пожаров горючих и легковоспламеняющихся жидкостей на площади до  $5\text{ м}^2$ , электроустановок небольших размеров, находящихся под напряжением, двигателей внутреннего сгорания.

Так как этот огнетушитель не наносит вреда, он является идеальным средством для тушения возгораний в местах, где есть картины, книги и другие ценные вещи. Газ, исходящий из огнетушителя, не токсичен, но удушлив, и поэтому помещения, где он был использован, необходимо проветрить.

К недостаткам ОУ можно отнести то, что при работе с ним нельзя прикасаться оголенными частями тела к раструбу огнетушителя, так как при выходе углекислоты из раструба огнетушителя создается температура  $-75^{\circ}\text{C}$ , что может привести к изотермическим ожогам, так как холод серьезно обжигает.

**Аэрозольные огнетушители** предназначены для тушения загораний легковоспламеняющихся и горючих жидкостей, твердых веществ, электроустановок под напряжением и различных материалов, кроме щелочных металлов и кислородсодержащих веществ.

В аэрозольных огнетушителях в качестве огнетушащего средства применяют парообразующие галоидированные углеводороды (бромистый этил, хладон, смесь хладонов или смесь бромистого этила с хладоном).

К недостаткам аэрозольных огнетушителей можно отнести то, что при работе с ними надо соблюдать технику безопасности, так как огнетушащие вещества являются нежелательными для вдыхания человеком.

**Огнетушители порошковые (ОП)** являются самым популярным типом огнетушителей. ОП существуют трех типов: ручные (переносные), передвижные и стационарные.

Порошковые огнетушители предназначены для тушения загораний класса А (твердые вещества), В (жидкие вещества), С (газообразные вещества) в начальной стадии развития и электроустановок, находящихся под напряжением до 1000 В. Огнетушитель с обычным зарядом не предназначен для тушения загораний щелочных и щелочноземельных металлов и других материалов, горение которых может происходить без доступа воздуха. В качестве огнетушащего вещества используют порош-

ки общего и специального назначения: порошки общего назначения используют при тушении пожаров и загорании ЛВЖ и ГЖ, газов, древесины и других материалов на основе углерода, а порошки специального назначения применяют при ликвидации пожаров и загорании щелочных металлов, алюминий- и кремнийорганических соединений и других пирофорных (способных к самовозгоранию) веществ. Огнетушители должны эксплуатироваться в диапазоне температур от  $-30^{\circ}\text{C}$  до  $+50^{\circ}\text{C}$ . Эффект при тушении достигается путем затруднения доступа кислорода, находящегося в воздухе.

Этот тип огнетушителя наиболее подходящий по эффективности. Однако необходимо учитывать, что в закрытых помещениях им нужно пользоваться осторожно из-за его вредного воздействия на органы дыхания. Необходимо помнить, что осевший порошок требует аккуратной уборки.

К недостаткам ОП можно отнести то, что после использования огнетушителя не всегда удается убрать используемый порошок. Таким образом круг применения несколько сужается.

Области применения огнетушителей наглядно показаны в таблице 8.2.

**Таблица 8.2**  
**Области применения огнетушителей**

Классификация пожаров	Водный	Пенный	Углекислотный	Порошковый
тип А бумага, дерево, ткани, текстиль	+	+		+
тип В легковоспламеняющиеся жидкости		+	+	+
тип С газообразные вещества			+	+
электроустановки			+	+
автомобили		+		+

Как было сказано выше, огнетушители бывают разных типов, но все они используются для ликвидации пожаров в самом их начале. Для достижения наилучшего результата необходимо:

- выбрать тип огнетушителя, наиболее подходящий к потенциально возгорающемуся материалу и к условиям его применения;

- найти такое место расположения огнетушителя, чтобы всегда иметь его под рукой;

- число огнетушителей должно соответствовать потенциальным размерам пожара и зоне, которая должна находиться под контролем.

#### Размещение огнетушителей:

- навеска на вертикальные конструкции на высоте не более 1,5 м от уровня пола до дна огнетушителя;

- установка в пожарные шкафы вместе с пожарными кранами или на пожарные щиты;

- установка в легкодоступных и видных местах, не допускается их размещение под воздействием прямых солнечных лучей, а также вблизи нагревательных приборов, где температура может превышать 60°С;

- помещения категории Д, а также помещения, содержащие негорючие вещества и материалы, огнетушителями могут не оснащаться, если их площадь менее 100 м<sup>2</sup>;

- огнетушители, отправленные на перезарядку, заменяются соответствующим количеством заряженных;

- помещения, оборудованные автоматическими установками пожаротушения, обеспечиваются огнетушителями на 50 %, исходя из расчетного количества;

- удаленность размещения огнетушителей не должно превышать 20 м для общественных зданий и сооружений; 30 м для помещений категории А, Б, В (горючие газы и жидкости); 40 м для помещений категории В, Г; 70 м для помещений категории Д.

К первичным средствам пожаротушения также относят кошму и песок. Кошма представляет собой грубое шерстяное или асбестовое полотнище. Ее подвешивают в свернутом виде на стене в заметном и доступном месте.

Кошмы применяют для тушения загораний с малой площадью горения.

Песок обычно применяют там, где возможен разлив небольшого количества горючих и легковоспламеняющихся жидкостей. Песок хранят в специальных ящиках рядом с лопатами для забрасывания очага пожара.

#### *Контрольные вопросы:*

- 1. Что относится к первичным средствам пожаротушения?*
- 2. Что такое огнетушители и как их классифицируют?*
- 3. Дайте техническую характеристику углекислотным и порошковым огнетушителям.*
- 4. Какие требования предъявляются к размещению огнетушителей?*

### **8.7.3. Машины и аппараты пожаротушения**

Все виды пожарной техники, предназначенной для объектов, подразделяются на следующие группы: пожарные машины (автомобили и мотопомпы); установки пожаротушения; огнетушители; средства пожарной и охранно-пожарной сигнализации; пожарные спасательные устройства; пожарный ручной инструмент; пожарный инвентарь.

Каждое промышленное предприятие должно быть оснащено определенным количеством тех или иных видов пожарной техники в соответствии с утвержденными нормами. Места размещения каждого вида пожарной техники должны быть обозначены указательными знаками. Подходы к огнетушителям и другому оборудованию, требующему ручного обслуживания, должны быть удобны и не загромождены. Для лучшей видимости элементы строительных конструкций (участки колонн и ограждений, пола) у мест расположения пожарной техники рекомендуется выделять красными полосами шириной 200-400 мм, а пожарную технику (огнетушители, пожарный инструмент и инвентарь, элементы установок пожаротушения и др.) окрашивать в красный цвет.

В помещениях категорий А, Б, В применяются стационарные установки пожаротушения, которые подразделяются на аэрозольные (галлоидоуглеводородные), жидкостные, водяные (спринклерные и дренчерные), паровые, порошковые. Под стационарными средствами пожаротушения подразумеваются такие, в которых все элементы смонтированы и постоянно находятся в готовности к действию. Такие установки могут быть автоматическими или дистанционными, то есть приводятся в действие автоматически (при отсутствии людей в здании) или людьми.

Из автоматических установок наибольшее распространение получили спринклерные установки пожаротушения распыленной водой. Они представляют собой сеть водопроводных труб, расположенных под перекрытием. В трубах постоянно находится вода (в неотопливаемых помещениях – воздух) под давлением и вмонтированы оросительные головки (спринклеры). Число головок выбирают из условия орошения одним спринклером 9-12 м<sup>2</sup> площади пола. При обычной температуре воздуха в помещении отверстие в спринклерной головке, через которое выходит вода, закрыто легкоплавким замком-клапаном. При повышении температуры этот замок плавится, вода поступает в головку, ударяется о розетку и разбрызгивается. Температура плавления замка (в зависимости от марки легкоплавкого припоя) может быть 72, 93, 141, 182°С. Таким образом, спринклерная система обеспечивает подачу воды непосредственно в очаг пожара. Кроме того, одновременно подается сигнал тревоги.

Спринклерные установки имеют некоторые недостатки: во-первых, открываются лишь головки, оказавшиеся в зоне высокой температуры; во-вторых, спринклеры обладают сравнительно большой инерционностью (открываются через 2-3 мин. после повышения температуры в помещении). Иногда необходимо подавать воду сразу на всю площадь помещения, а также значительно быстрее во времени (то есть инерционность срабатывания неприемлема). В этих случаях применяют дренчер-



ные установки группового действия. В них вместо спринклерных головок (спринклеров) установлены дренчеры – открытые оросительные головки без замков. В этом случае при нормальной температуре в помещении выход воды (из магистрального водопровода) в сеть закрыт клапаном группового действия. Клапан открывается автоматически или вручную; при этом подается сигнал тревоги. Кроме водяных, имеются пенные спринклерные и дренчерные установки. На предприятиях находят применение и другие стационарные установки пожаротушения – паровые, воздушно-пенные, автоматические установки газового тушения и др.

Установки неавтоматического пожаротушения делят на стационарные, полустационарные и передвижные. Стационарные установки – это неподвижно смонтированные аппараты, трубопроводы и оборудование, предназначенные для подачи средств тушения в защищаемые ими объекты. По масштабам защиты их делят на местные, защищающие отдельные аппараты, двигатели, сушильные камеры, и общие, защищающие весь завод, фабрику, корабль и т. п.

Для защиты пожароопасных складов (дерева, селитры и т. п.) и сооружений, где допускается применять воду, стационарно монтируют постоянно направленные на эти склады высокопроизводительные лафетные стволы, которые обеспечиваются водой через специальные насосные станции.

Установки пожаротушения паром применяют на предприятиях нефтеперерабатывающей и нефтехимической промышленности (в насосных станциях по перекачке нефтепродуктов в целях регенерации масел и др.). Установка представляет собой систему трубопроводов, подключенных к заводскому паропроводу. Для защиты от пожаров открытых площадок устраивают полустационарные паровые установки, используется также пар для тушения пожаров в закрытых помещениях (объемом не более 500 м<sup>3</sup>).

Стационарная установка для тушения пожара воздушно-механической пеной в резервуаре с нефтепродуктами состоит из генераторов воздушно-механической пены (ГВП-600, ГВГХ-200 и др.), трубопроводов, насосов, дозирующих устройств пенообразователя и др. Согласно СНиПу 2.04.09-84, стационарные установки неавтоматического пожаротушения следует предусматривать для тушения пожаров наземных резервуаров нефти и нефтепродуктов емкостью до 5000 м<sup>3</sup> на складах, а также на складах для тушения пожаров подземных резервуаров емкостью 5000 м<sup>3</sup> и более, сливно-наливных устройств для железнодорожных и автомобильных цистерн.

Полустационарные установки имеют неподвижные и передвижные части (пожарные рукава, стволы и т. п.) или работают в сочетании с передвижными установками.

Полустационарные установки воздушно-пенного тушения от стационарных отличаются тем, что в них отсутствуют насосные агрегаты, емкости для хранения пенообразователя. Резервуары оборудуются пеногенераторами и трубопроводами так же, как и у стационарных установок, а пенообразующая смесь и вода для тушения и охлаждения резервуаров в это оборудование подаются передвижными воздушно-пенными и насосными установками.

К передвижным относятся установки пожаротушения, в которых все оборудование и средства пожаротушения доставляются к месту пожара на различных транспортных средствах.

Передвижные установки, представляющие собой специальные пожарные автомобили воздушно-пенного тушения, предусматриваются для тушения пожаров наземных и подземных резервуаров нефтепродуктов емкостью менее 5000 м<sup>3</sup>.

Передвижные пожарные машины в зависимости от назначения делят на основные, специальные и вспомогательные. К основным относятся машины, оборудованные для подачи огнетушащих средств (воды, пены, углекислоты, порошков, газоводяных и других составов)

на пожар: автоцистерны, автонасосные станции; автонасосы и насосно-рукавные автомобили; автомобили воздушно-пенного, порошкового, углекислотного и газовойдяного тушения; аэродромные автомобили; самолеты и вертолеты; корабли и катера; поезда и дрезины, мотопомпы.

К специальным относятся машины, предназначенные для выполнения специальных работ при тушении пожара: автолестницы и коленчатые автоподъемники; автомобили связи и освещения; технические, газо- и дымозащитные, водозащитные и рукавные автомобили; штабные и оперативные автомобили, оборудованные сигналом «Сирена» и радиостанцией.

К вспомогательным пожарным машинам относятся: автотопливозаправщики, передвижные авторемонтные мастерские, тракторы, тягачи, грузовые и легковые автомобили, автобусы и другие.

#### *Контрольные вопросы:*

- 1. Перечислите группы пожарной техники.*
- 2. Какие требования предъявляются к оснащению предприятия пожарной техникой?*
- 3. Назовите автоматические установки пожаротушения и принцип их действия.*
- 4. Перечислите установки неавтоматического пожаротушения.*

#### **8.7.4. Средства извещения и сигнализации о пожаре (пожарная сигнализация и связь)**

Пожарная сигнализация и связь предназначены для быстрой и точной передачи сообщения о пожаре и месте его возникновения, приведения в действие средств огне-тушения, централизованного управления пожарными подразделениями и оперативного руководства тушением пожара. Каждый промышленный объект должен быть обеспечен надежными средствами извещения или сигнализации о пожаре. Наиболее распространенным средством извещения являются городская и местная телефон-

ная связь (пассивный метод контроля пожарных событий), когда для вызова пожарной команды набирается номер 01. Более быстрым и надежным видом пожарной связи и сигнализации является электрическая пожарная сигнализация (активный метод контроля пожарных событий). Различные системы электрической пожарной сигнализации (ЭПС) предназначены для обнаружения самой начальной стадии пожара (загорания) и сообщения о месте его возникновения.

Пожарную сигнализацию и связь по назначению подразделяют следующим образом:

- охранно-пожарная сигнализация, извещающая органы пожарной охраны (предприятия, города) о пожаре и месте его возникновения – обеспечивается автоматической (при помощи датчиков-извещателей) или неавтоматической (нажатием кнопки) пожарной сигнализацией, а также при помощи радио- и телефонной связи;

- диспетчерская связь, обеспечивающая оперативное управление пожарными частями и взаимодействие со службами города (милиция, скорая помощь, служба водоснабжения и др.) – обеспечивается телефонной и радиосвязью;

- оперативная радиосвязь, обеспечивающая оперативное управление пожарными отделениями и расчетами на месте пожара – обеспечивается при помощи рациях радиостанций и специальных автомобилей связи.

Согласно требованиям СНиПа, средствами противопожарной автоматики оборудуют производственные здания категорий А, Б и В по пожарной опасности.

Основные элементы электрической пожарной сигнализации:

- извещатели (датчики), монтируемые по территории или в зданиях объектов, предназначенных для сообщения о пожаре;

- приемные аппараты (станции), обеспечивающие прием сигналов от извещателей;

- линейные сети или кабели, соединяющие извещатели с приемными аппаратами;

- источники электропитания.

Извещатели могут быть ручными или автоматическими. Ручные извещатели выполняются в виде кнопок, которые устанавливаются в коридорах и на лестничных площадках.

В зависимости от схемы включения извещателей в проводную сеть установки делят на лучевые и кольцевые (шлейфные). При лучевой схеме от приемной станции к каждому извещателю устраивается отдельная проводка (луч состоит из двух отдельных проводов – прямого и обратного). В каждый луч может быть включено параллельно до 3-4 извещателей. Лучевую систему применяют при небольшой протяженности линии пожарной сигнализации.

Шлейфная (кольцевая) система электрической пожарной сигнализации отличается тем, что извещатели включены последовательно в однопроводную линию (шлейф), начало и конец которой соединены с приемной станцией. В один шлейф обычно включают до 50 извещателей. Действие шлейфной системы основано на принципе передачи от извещателя на приемную станцию определенного числа импульсов – каждого данного извещателя. Приемные станции того или иного типа выявляют номера срабатывающих извещателей при помощи специальных устройств, представляющих собой искатели или многократные переключатели и записывающие устройства.

Автоматические извещатели в зависимости от чувствительного элемента и фактора пожарной опасности, определяющего их срабатывание, подразделяются на следующие группы:

- тепловые, реагирующие на повышение температуры окружающей среды;
- дымовые, реагирующие на появление дыма;
- световые, реагирующие на появление и излучение ультрафиолетовых лучей в открытом пламени;
- комбинированные, реагирующие на тепловой и дымовой факторы.

Тепловые, или термоизвещатели, подразделяют на максимальные, дифференциальные и максимально-дифференциальные.

Максимальные термоизвещатели включаются, когда температура окружающего воздуха достигает критического значения (их применяют в помещениях, где перепад температур воздуха превышает  $15^{\circ}\text{C}$ ). Дифференциальные термоизвещатели срабатывают при определенной скорости нарастания температуры окружающего воздуха, которую принимают в пределах  $5-10^{\circ}\text{C}$  в 1 мин.

Максимально-дифференциальные извещатели являются комбинированными, то есть работающими одновременно и при определенной скорости нарастания температур и при достижении критических температур воздуха в помещении.

Дымовые извещатели рассчитаны на обнаружение продуктов сгорания в воздухе. В устройстве имеется ионизационная камера. При попадании в нее дыма от пожара ионизационный ток уменьшается; при этом увеличивается напряжение в камере и извещатель включается. Время срабатывания дымового извещателя при попадании в него дыма не превышает 5 с.

Световые извещатели устроены на принципе действия ультрафиолетового излучения пламени. В них в качестве чувствительных элементов применены счетчики фотонов, обладающие высокой чувствительностью и способные обнаруживать даже небольшие очаги пламени (например, горение спички) практически мгновенно. Несмотря на высокую чувствительность, световые извещатели не срабатывают от дневного света, проходящего через оконные стекла, и от электрического освещения, так как ультрафиолетовые лучи поглощаются стеклами окон и ламп накаливания. Световые извещатели применяют в закрытых помещениях, в которых отсутствуют источники ультрафиолетовых излучений, открытое пламя, работающие сварочные аппараты, электрические искры и др.

Выбор типа извещателя для автоматической пожарной сигнализации и места установки зависит от специфики технологического процесса, вида горючих материалов, способов их хранения, площади помещения и т. п.

Тепловые извещатели могут быть использованы для контролирования помещений из расчета один извеща-

тель на 10-25 м<sup>2</sup> пола. Дымовой извещатель с ионизационной камерой способен (в зависимости от места установки) обслуживать площадь 30-100 м<sup>2</sup>. Световыми извещателями можно контролировать площадь около 400-600 м<sup>2</sup>.

Автоматические извещатели, как правило, устанавливаются на потолке или подвешиваются на высоте 6-10 м от уровня пола.

#### *Контрольные вопросы:*

- 1. Что такое пожарная сигнализация и связь?*
- 2. Перечислите виды пожарной сигнализации и связи.*
- 3. Назовите основные элементы пожарной сигнализации.*
- 4. Чем отличается кольцевая система электрической пожарной сигнализации от лучевой?*
- 5. Перечислите группы автоматических извещателей в зависимости от чувствительного элемента и дайте им характеристику.*

### **8.7.5. Организация пожарной охраны**

Ответственность за пожарную безопасность предприятия возлагается на руководителей предприятия, которые обязаны назначить приказом должностных лиц, обеспечивающих пожарную безопасность на отдельных объектах (цехах, участках, установках, лабораториях, складах и т.п.). В обязанности руководителей предприятий входит: организация пожарной охраны объекта, организация обучения рабочих и служащих правилам пожарной безопасности, разработка перспективных планов внедрения средств пожаротушения и мероприятий по повышению уровня пожарной безопасности предприятия; разработка инструкции о порядке работы с пожароопасными веществами и материалами, а также инструкций о соблюдении противопожарного режима и о действиях людей при возникшем пожаре; изготовление и применение средств наглядной агитации по обеспечению пожарной безопасности и т. п.

В целях улучшения работы по предупреждению и тушению пожаров в помощь пожарной охране на каждом

предприятия организуются пожарно-технические комиссии. Такая форма работы используется в целях привлечения рабочих, служащих, ИТР предприятий к участию в проведении противопожарных профилактических мероприятий.

В состав пожарно-технической комиссии, назначаемой приказом руководителя предприятия, входят: главный инженер (председатель), начальник пожарной охраны, главный энергетик, главный механик, главный технолог, инженер по охране труда и другие специалисты. Задачи пожарно-технической комиссии: выявление нарушений и недостатков технологических процессов, которые могут привести к возникновению пожаров, и разработка мероприятий по их устранению; содействие органам пожарного надзора в их работе; создание строгого противопожарного режима; организация массовой разъяснительной работы среди персонала.

При проверке цехов и складов следует руководствоваться «Типовыми правилами пожарной безопасности для промышленных предприятий», отраслевыми правилами пожарной безопасности, а также инструкциями о мерах пожарной безопасности для цехов и складов.

При проверке цехов с пожаровзрывоопасной технологией необходимо проконтролировать:

- выполнение технологических регламентов, сверяя показания приборов с технологической картой, прочность и герметичность аппаратов, трубопроводов, хранилищ во избежание утечки паров и газов в производственные помещения и образования взрывоопасных концентраций;

- продувку аппаратов паром или негорючими газами перед пуском в работу и ремонтом, а также герметичность отключения ремонтируемых аппаратов от коммуникаций;

- поддержание безопасных соотношений между горючими парами, газами и кислородом или воздухом при их одновременной подаче в технологические аппараты;



– регулирование уровня взрывопожароопасного продукта в аппаратах и хранилищах во избежание их переполнения и утечки продукта;

– своевременный выпуск пара и газа в атмосферу при возникновении избыточных давлений;

– содержание паров и газов в помещениях;

– поддержание безопасных температур и давлений в аппаратах, предупреждающих появление источников воспламенения и взрывов, устройство предохранительных клапанов и стравливающих линий во избежание разрыва аппаратов при резком повышении давления;

– подачу охлаждающей жидкости в рубашки аппаратов, теплообменников, конденсаторов и т. п.;

– исправность системы охлаждения аппаратов;

– раздельное хранение окислителей и горючих веществ для предотвращения их самовоспламенения.

При проверке деревообделочных цехов необходимо следить за ограничением складироваемых лесоматериалов и не допускать появления источников воспламенения. Очень важно, чтобы технологическое оборудование цехов, приборы отопления и электрооборудование очищались от древесной пыли, стружек и других горючих материалов не реже одного раза в смену, а строительные конструкции и электросветильники – не реже одного раза в две недели.

При повышении температуры подшипников более 45-50°С оборудование должно быть остановлено для выяснения и устранения причин перегрева.

В складах пожары чаще всего происходят вследствие нарушения элементарных правил пожарной безопасности: неправильной эксплуатации приборов отопления и освещения; неисправного устройства временной электропроводки, применения открытого огня, курения в недозволенных местах, нарушения требований по хранению пожаро- и взрывоопасных веществ и материалов.

Формы организации и задачи профилактической работы по обеспечению пожарной безопасности на объектах народного хозяйства отличаются многогранностью и

разноплановостью и требуют постоянного внимания со стороны руководителей предприятий (организаций).

Для определения первопричины пожара, а также причастности аварийных режимов в электропроводках к возникновению пожара, прежде всего, необходимо определить продолжительность пожара по известному количеству горючего вещества и скорости его выгорания в данных условиях. Практика показывает, что продолжительность пожара может колебаться в значительных пределах, однако в большинстве случаев не превышает 2-3 ч.

Необходимость проведения пожарной электротехнической экспертизы возникает в тех случаях, когда при осмотре места пожара будут обнаружены следы и выявлены факты, свидетельствующие о существовании аварийных режимов в электрооборудовании объекта, в котором произошел пожар. К ним могут быть отнесены: локальные оплавления на токоведущих частях электрооборудования, срабатывание защиты (плавких вставок предохранителей, реле, автомата), ненормальное функционирование электроустановок до пожара (перенапряжение, усиленное гудение, чрезмерный нагрев и др.).

Причастность аварийных режимов в электроустановках к случаям возникновения пожара считается обоснованной при следующих условиях: имеются доказательства о существовании аварийного режима; место возникновения пожара и аварийного режима совпадает; время возникновения аварийного режима предшествовало времени возникновения пожара; тепловой импульс аварийного режима был достаточным для зажигания горючей системы.

Комплекс этих условий позволяет с достаточной достоверностью сделать вывод о причастности аварийного режима электроустановки к возникновению пожара. Однако на практике возникают трудности в решении данной задачи при несоблюдении одного или нескольких перечисленных условий.

При расследовании причины пожара, если есть подозрения на причастность аварийного режима в электри-

ческой проводке сгоревшего объекта, необходимо ответить на два вопроса:

- 1) был ли аварийный режим в электропроводке?
- 2) если аварийный режим был, то когда произошел – до пожара или во время пожара?

Установление этих фактов довольно затруднительно: при коротком замыкании срабатывание защиты может и не произойти, если место короткого замыкания будет расположено на значительном удалении от источника электрической энергии или защита сильно загроблена.

Место возникновения аварийного режима обычно устанавливается путем поиска места оплавления проводников. Оплавление же проводников, в свою очередь, может быть вызвано двумя причинами: током короткого замыкания или температурой пожара. В первом случае термический процесс чрезвычайно скоротечный и носит исключительно локальный характер. Поэтому при действии тока короткого замыкания характерными признаками короткого замыкания являются: незначительное количество расплавленного металла, высокая температура нагрева и неизбежность образования зоны резкого перехода от структуры расплавленного металла к исходной.

Тепловые процессы в проводниках при попадании их в зону пожара характеризуются сравнительно низкими скоростями изменения температуры вдоль проводника (на значительную длину), а поэтому резкого изменения структуры металла не происходит. На основании данного анализа можно с достаточной точностью установить первопричину пожара.

#### *Контрольные вопросы:*

1. *Что входит в обязанности руководителя предприятия по пожарной безопасности?*
2. *Назовите состав пожарно-технической комиссии и перечислите ее задачи.*
3. *Как осуществляется проверка объектов с пожаровзрывоопасной технологией?*

## 9. ТЕХНИКА БЕЗОПАСНОСТИ В СТРОИТЕЛЬСТВЕ

### 9.1. Требования безопасности при электрогазосварочных работах

#### *Общие требования по технике безопасности*

К обслуживанию электрогазосварочных установок допускаются лица, имеющие соответствующее удостоверение на право производства электросварочных работ, прошедшие медицинское освидетельствование, вводный инструктаж и инструктаж по технике безопасности на рабочем месте.

Электрогазосварщик должен строго выполнять правила техники безопасности, пожарной безопасности, производственную дисциплину и установленный порядок работы.

Электрогазосварщик должен знать правила оказания первой помощи пострадавшему и уметь практически ее оказать.

За соблюдение правил техники безопасности, пожарной безопасности электросварщик несет персональную ответственность.

Электрогазосварщик должен быть обеспечен брезентовым костюмом сварщика, спецобувью, предохранительными средствами.

Сварочные работы в помещениях должны производиться при ограждении мест работы щитами или занавесями из негорючего материала.

В пожароопасных помещениях сварочные работы допускаются при соблюдении мероприятий пожарной безопасности при проведении огневых работ.

В помещениях для сварки запрещается хранить легковоспламеняющиеся вещества и материалы.

Размещение сварочного оборудования должно обеспечивать безопасный и свободный доступ к нему.

Необходимо следить за тем, чтобы сварочный аппарат был подключен к питающей сети через индивидуальный рубильник (автомат) к проводам соответствующего сечения согласно инструкции по эксплуатации сварочных аппаратов. При этом расстояние между сварочным агрегатом и стеной должно быть не менее 0,5 м.

Не разрешается самому подключать в сеть и отключать от сети электросварочные агрегаты, а также производить их ремонт. Эту работу должны выполнять обученные электромонтеры.

Не допускается работа со сварочными агрегатами без проверки их на отсутствие заземления на корпус, на целостность заземляющего провода и на исправность изоляции питающих проводов (сопротивление должно быть не менее 0,5 МОм).

Не разрешается работать на скользком мокром полу без применения защитных средств.

Не допускается производить электрогазосварку на судах, находящихся под давлением, а также внутри и снаружи трубопроводов, резервуаров и других емкостей, в которых находились горючие, взрывоопасные или токсичные вещества, без тщательной их очистки и проверки содержания опасных и вредных веществ в указанных емкостях, подтверждающей безопасную концентрацию этих веществ.

Не разрешается производить сварочные работы под дождем и снегом.

### *Требования безопасности перед началом электрогазосварочных работ*

Перед началом работы необходимо проверить исправность сварочной установки, обнаружив в ней какие-либо неполадки, следует сообщить об этом механику или бригадиру и без их разрешения к работе не приступать.

Включать в электросеть и отключать от нее электросварочные установки, а также ремонтировать их долж-

ны только электромонтеры. Запрещается эти операции производить сварщикам.

Перед началом и во время работы необходимо следить за исправностью изоляции сварочных проводов и электрододержателей, а также плотностью соединения контактов. Изоляция проводов должна быть защищена от механических повреждений.

Металлические части электросварочных установок, не находящиеся под напряжением во время работы, а также свариваемые изделия и конструкции должны быть заземлены в соответствии с Правилами ПУЭ.

Заземление электросварочных установок выполняется до включения их в электросеть.

Для присоединения заземляющего провода на электросварочном оборудовании должен быть предусмотрен болт диаметром 5-8 мм, расположенный в доступном месте с надписью «земля» (или условным обозначением «земля»). Последовательное включение в заземляющий проводник нескольких заземляемых электросварочных установок запрещается.

Над клеммами сварочных трансформаторов должны быть козырьки и надписи «высокая сторона», «низкая сторона».

Для работы следует применять легкий и удобный электрододержатель заводского исполнения, обеспечивающий надежное зажатие и быструю смену электродов без прикосновения к токоведущим частям.

### *Требования безопасности во время работы*

Запрещается производить сварочные работы вблизи взрывоопасных и огнеопасных материалов.

Производить сварочные работы с приставных лестниц и стремянок запрещается. Если необходимо выполнять сварочные работы на высоте, следует устраивать специально оборудованные площадки шириной не менее 1 метра с ограждением высотой 1 метр. В случае если технически невозможно устроить площадку или подмости, следует пользоваться предохранительными поясами, страховочными канатами.

Не разрешается работать на сварочных установках с незащищенным электрооборудованием и не огражденными вращающимися частями.

Необходимо следить за исправностью заземления электросварочной установки и свариваемого предмета.

Использовать технологическое оборудование, металлическую арматуру, водопроводные, отопительные и канализационные стояки, конструкции электроустановок и сети заземления в качестве обратного заземляющего провода запрещается.

При выполнении сварочных работ необходимо внимательно следить за ходом сварки и правильной работой сварочного агрегата.

При выполнении сварочных работ, сидя на коленях или лежа на свариваемых изделиях, необходимо пользоваться диэлектрическими ковриками для изоляции от свариваемого изделия.

При перерыве подачи электроэнергии, при отлучке с рабочего места, при обнаружении неисправности сварочного аппарата во время работы, а также при чистке, уборке аппарата и рабочего места необходимо выключить сварочный аппарат.

При перемещении сварочного аппарата с места на место необходимо его отключать от питающей электросети.

Смену электродов или перемещение их в новое положение следует производить только при выключенном токе.

При рубке наплывов и очистке швов следует пользоваться исправными слесарными инструментами. Брать нагретые предметы руками запрещается.

Допускать соприкосновение проводов электросварочных аппаратов с трубопроводами для кислорода, ацетилена и других горючих газов запрещается. Сварочные провода необходимо располагать от указанных трубопроводов на расстоянии не менее 1 м.

Огарки электродов следует складывать в металлические ящики. На рабочем месте следует пользоваться обо-

рудованием и инвентарем, необходимым для хранения инструмента и приспособлений для складирования материала и заготовок, готовых деталей и отходов.

### *Требования безопасности при проведении газосварочных работ*

Карбид кальция следует хранить в сухих, хорошо проветриваемых огнестойких помещениях.

Баллоны следует хранить в отдельном оборудованном помещении только в вертикальном положении в гнездах специальных стоек. Порожние баллоны должны храниться раздельно от баллонов, заполненных газом.

Вентили газовых баллонов должны быть закрыты предохранительными колпаками. Приемка, хранение и отпуск газовых баллонов для производства работ без предохранительных колпаков запрещается.

Баллоны со сжатым газом должны быть защищены от ударов.

Газовые баллоны необходимо окрашивать и делать на них ясные надписи с указанием наименования заключенного в них газа. Цвет, окраска баллонов и надписей на них принимается по таблице 9.1.

*Таблица 9.1*

#### **Цвет, окраска баллонов и цвет надписей**

Газ	Цвет окраски баллонов	Цвет надписей
Кислород	Голубой	Черный
Ацетилен	Белый	Красный
Нефтегаз	Серый	«—»
Пропан	Красный	Белый
Бутан	«—»	«—»
Природный газ	«—»	«—»
Водород	Темно-зеленый	Красный
Углекислота	Черный	Желтый

Вскрывать барабаны с карбидом кальция следует только при помощи специальных инструментов и приспособлений, исключающих возможность образования искр.



Карбид кальция на месте производства следует хранить в таре с плотно закрытой крышкой. Запрещается хранить поврежденные барабаны с карбидом кальция. Пустую тару следует хранить в специально отведенных местах.

При эксплуатации переносных однопостовых ацетиленовых аппаратов запрещается:

- загружать карбид кальция в мокрые ящики или корзины;

- вести работы от одного генератора несколькими горелками или резаками;

- загружать карбид сверх нормы, установленной инструкцией по эксплуатации;

- форсировать газообразование сверх установленной паспортом производительности:

- отключать автоматические регуляторы;

- открывать крышку загрузочного устройства реторты генераторов всех систем среднего давления до выпуска находящегося под давлением газа;

- устанавливать ацетиленовые генераторы в проходах, проездах, в местах скопления людей и в неосвещенных местах, в помещениях, где возможно выделение веществ, образующих с ацетиленом самовзрывающиеся смеси, или выделение легковоспламеняющихся веществ, а также в работающих котельных и около мест забора воздуха компрессорами и вентиляторами; при необходимости установки ацетиленовых генераторов в проходах они должны быть ограждены и находиться под постоянным надзором; при отрицательной наружной температуре воздуха следует применять специальные генераторы или помещать генераторы в утепленные будки.

Запрещается оставлять без надзора заряженные баллоны и ацетиленовый генератор при перерывах в работе, а при окончании работ генераторы и баллоны необходимо убрать в отведенные для хранения места.

Замерзшие ацетиленовые генераторы и вентили газовых баллонов разрешается отогревать только паром или водой, не имеющей следов масла. Отогревать переносные генераторы в помещениях допускается на расстоянии не

менее 10 м от источников открытого огня и при наличии вентиляции.

Уровень жидкости в водяном затворе ацетиленового генератора должен проверяться в сроки, устанавливаемые инструкцией по эксплуатации завода-изготовителя.

На месте производства работ кислородные и ацетиленовые баллоны необходимо защищать от действия прямых солнечных лучей. Запрещается использовать редукторы без или с неисправными манометрами, а также с манометрами, срок проверки которых истек.

Запрещается разводить открытый огонь, курить и зажигать спички в пределах 10 м от кислородных и ацетиленовых баллонов, газогенераторов и иловых ям.

### *Меры безопасности после окончания работы*

После окончания работы необходимо:

- а) отсоединить от источников электроэнергии и убрать сварочную аппаратуру;
- б) привести в порядок оборудование и рабочее место, инструмент и приспособления;
- в) сообщить механику или бригадиру о всех неисправностях, обнаруженных во время работы.

### *Контрольные вопросы:*

1. Какие общие требования безопасности предъявляются при электрогазосварочных работах?
2. Какие предъявляются требования безопасности по эксплуатации сварочного оборудования?
3. Какие требования безопасности предъявляются перед началом электрогазосварочных работ?
4. Перечислите требования безопасности, предъявляемые к сварочным работам.
5. Требования безопасности, предъявляемые к хранению баллонов.
6. Требования безопасности по эксплуатации ацетиленовых аппаратов.

## 9.2. Требования безопасности при стекольных работах

### *Общие положения*

К выполнению стекольных работ допускаются лица не моложе 18 лет, прошедшие медицинское освидетельствование, вводный инструктаж и инструктаж по технике безопасности на рабочем месте.

### *Общие требования безопасности*

Стекольные работы на высоте должны выполняться с инвентарных подмостей (лесов), имеющих ограждение, использовать для этого случайные опоры (бочки, ящики и т.п.) не разрешается.

На лесах и подмостях нельзя складировать материалы, инструмент, оснастку и тару, если их масса превышает установленные нагрузки на рабочий настил. Приставные лестницы можно использовать только при выполнении вспомогательных операций (замер, закрепление стекол, заворачивание шурупов), не требующих больших усилий.

Доступ людей в места, над которыми производятся стекольные работы, запрещается.

Места, над которыми производятся стекольные работы, необходимо ограждать.

До начала стекольных работ надлежит визуально проверить прочность и исправность оконных переплетов.

Подъем и переноску стекла к месту его установки нужно производить с применением соответствующих безопасных приспособлений или в специальной таре.

### *Требования безопасности во время работы*

При использовании оснастки, инструмента, средств подмащивания, оборудования стекольщик должен проверить их состояние на соответствие следующим требованиям:

– средства подмащивания должны быть с настилом (зазоры не более 5 мм), иметь прочные узлы крепления отдельных элементов, ограждение; металлические леса должны иметь заземление;

– подмости, установленные на лестничных клетках, должны иметь раздвижные стойки или стойки разной длины для установки их на ступенях лестничных маршей;

– приставные лестницы и лестницы-стремянки должны иметь врезные ступени и острые металлические наконечники при выполнении работ на деревянных полах, резиновые – на бетонных, асфальтобетонных и т.п.

Запрещается выполнение работ с подмостей или лестниц, имеющих изломы, трещины, деформированность и другие дефекты несущих элементов.

Поверхность столов-верстаков, на которых производится раскрой стекол, должна быть обшита или покрыта линолеумом.

Трапы должны быть шириной не менее 0,3 м, иметь планки для упора ног и быть закрепленными.

У предохранительного пояса следует проверять дату последнего испытания и исправность его составных элементов.

При выполнении стекольных работ запрещается совмещать работы в нескольких ярусах по одной вертикали.

Раскрой стекла следует производить в отдельных помещениях на столах-верстаках. Выполнять раскрой стекла на весу или на случайных опорах запрещается.

Стекольную крошку и обломки стекла следует регулярно убирать со столов-верстаков специальными щетками.

Раскрой витринного крупногабаритного стекла для остекления витражей следует производить в непосредственной близости к месту его установки. Зеркальные и утолщенные стекла следует резать, установив их в вертикальное положение на подкладках. При раскросе стекла необходимо надевать защитные очки и перчатки (или напальчники) из кожи и резины.

Перед резкой грязное и мокрое стекло нужно очистить и просушить, в зимнее время – предварительно отогреть.

Переносить стекло, поднимать его к месту установки, а также хранить его на рабочих местах разрешается только в специальной таре.

Тяжелые стекла следует переносить на ремнях-лямках. Между лямками и стеклом надо проложить прокладки, исключающие возможность перерезания лямок ребром стекла.

Отходы следует собирать в предназначенную для этого тару, которую по мере накопления отходов опускают с подмостей вниз. Запрещается сбрасывать стекла и другие предметы с высоты (с лесов, подмостей, крыш, из оконных проемов и т.д.).

Перед установкой стекол в переплеты необходимо визуально проверить прочность и исправность переплетов.

Монтаж и демонтаж витринных стекол следует производить механизированным способом.

При выполнении работ с приставных лестниц запрещается опирать лестницы на стекла (в витринах) и бруски переплетов.

Запрещается перемещение со стеклом по приставным лестницам.

При выполнении работ с приставных лестниц на высоте более 1,3 м, а также на поверхностях с уклоном 20° и более (например, остекление фонарей двускатных крыш) необходимо применять предохранительный пояс.

Крепление предохранительного пояса следует осуществлять за элементы конструкций в местах, указанных производителем работ, или за страховочный канат.

Все операции со стеклом (установка в ящик, перестановка, поддерживание во время транспортировки в тележках) следует производить в рукавицах.

При обрезке стекла абразивными инструментами (снятие фасок, шлифование, сверление отверстий и т.п.) необходимо пользоваться защитными очками, респираторами и резиновыми перчатками.

Инструмент и мелкие детали следует переносить в инструментальных сумках или ящиках.

Запрещается класть инструмент у края рабочего настила лесов (подмостей), крыши, парапета и т.д.

Запрещается производить стекольные работы с наружных лесов во время гололеда, дождя или сильного ветра (10 м/с и более).

### *Требования безопасности по окончании работ*

По окончании стекольных работ убрать отходы в предназначенную тару. Инструмент убрать в места его постоянного хранения.

#### *Контрольные вопросы:*

- 1. Какие общие требования безопасности предъявляются при стекольных работах?*
- 2. Требования, предъявляемые к использованию инструментов и оборудования при стекольных работах.*
- 3. Требования безопасности при раскрое, резке, переноске, установке, монтаже и демонтаже стекла.*
- 4. Какие требования безопасности предъявляются по окончании стекольных работ?*

### **9.3. Требования безопасности при штукатурных работах**

К выполнению штукатурных работ допускаются лица не моложе 18 лет, прошедшие медицинское освидетельствование, вводный инструктаж и инструктаж по технике безопасности на рабочем месте.

#### *Общие требования безопасности*

Для выполнения штукатурных работ на высоте штукатур должен применять инвентарные средства подмащивания, имеющие ограждения. Подмости устанавливаются

на надежное перекрытие или пол. Работать со случайными приспособлениями (ящичков, досок, бочек) запрещается.

Не разрешается складывать на настил лесов и подмостей материалы, инструмент, оснастку и тару в количестве и по массе, превышающей запас прочности настила.

Рабочее место штукатура (в случае подачи раствора с помощью растворонасосных установок) должно быть обеспечено двусторонней связью с рабочим местом машиниста установки.

### *Требования безопасности перед началом работы*

Перед началом работ штукатур должен убедиться в соответствии оснастки, инструмента, оборудования следующим требованиям:

- средства подмащивания должны иметь ровные рабочие настилы с зазорами между досками не более 5 мм, прочные узлы крепления отдельных элементов и заземление (для металлических лесов); запрещается работать с подмостей, лесов и лестниц, имеющих трещины, изломы, деформированность и другие подобные дефекты несущих элементов;

- подмости, применяемые на лестничных клетках, должны быть с выдвигаемыми стойками для установки их на ступенях лестничных маршей;

- лестницы-стремянки, используемые на мелких работах должны иметь врезные ступени, нижние концы лестниц – острые металлические наконечники при деревянных полах и резиновые – при каменных и бетонных;

- защитные настилы, применяемые при совмещении работ по вертикали, следует устраивать с бортовой доской для предотвращения травмирования работающих внизу упавшими сверху предметами;

- электроинструмент, светильники, машины должны быть оборудованы штепсельной вилкой и розеткой с заземляющими контактами и находиться в исправном состоянии;

– средства индивидуальной защиты должны быть исправны и соответствовать своему назначению;

– растворонасосы должны устанавливаться строго горизонтально и закрепляться от возможного перемещения при помощи клиньев и колодок, подкладываемых под колеса;

– крепление гибких рукавов (растворопроводов) к штуцерам должно выполняться с помощью инвентарных хомутов; применение для этих целей проволочных скруток запрещается.

### *Требования безопасности во время работы*

При нанесении раствора на потолочную и вертикальную поверхности ручную штукатур должен находиться сбоку от места набрызга раствора. Работу следует выполнять в защитных очках.

При нанесении раствора при помощи растворонасоса штукатуру необходимо держать форсунку под небольшим углом к отштукатуриваемой поверхности и на близком расстоянии от нее. Для защиты глаз следует использовать защитные очки.

В случае прекращения подачи раствора через форсунку или неисправности трубопровода необходимо перекрыть вентиль на растворопроводе и дать сигнал для остановки растворонасоса.

При работе с растворонасосом штукатур должен следить, чтобы давление не превышало допустимых норм, указанных в паспорте, рукава не образовывали петель и острых углов.

Не разрешается прекращать подачу раствора в форсунку путем перегибания рукава под углом, для этого необходимо подать установленный сигнал оператору растворно́й установки.

Удалять растворные пробки, ремонтировать и разбирать растворонасосы и растворопроводы разрешается только после отключения их от электросети и полного снятия давления. Перемещать растворопроводы с одно-



го рабочего места на другое следует после полного снятия давления.

Нахождение рабочих, непосредственно не участвующих в продувке растворопровода, допускается на расстоянии не ближе 10 м от растворопровода.

При работе с электрической штукатурно-затирочной машиной штукатур обязан следить, чтобы на корпус машины и двигатель не попадали вода и раствор.

Очистку поверхности дисков и замену истершихся накладок следует выполнять только после отключения машины от сети.

Искусственную сушку штукатурки следует осуществлять при помощи специальных нагревательных приборов, калориферов, газовых горелок, электрокалориферов, софитов.

Сушку отдельных мест штукатурки разрешается производить при помощи отражательных щитков с электронагревателями, инфракрасными лампами и др. безопасными методами.

Применять для сушки помещений мангалы (жаровни), бочки и другие емкости, наполненные горячим коксом, запрещается.

В случае применения нефтегазовых калориферов не разрешается пользоваться легковоспламеняющимся топливом (например, бензином) и заливать топливо во включенный калорифер.

При пользовании газовым калорифером расстояние по горизонтали между ним и газовым баллоном должно быть не менее 1,5 м, а от баллона до электропровода, розеток и выключателей – не менее 1 м.

Пребывание людей в просушиваемом помещении более 3-х часов не допускается.

При выполнении наружных штукатурных работ с подвесных люлек штукатурки должны быть прикреплены предохранительными поясами к натянутому для этой цели канату.

Ведение штукатурных работ с наружных лесов при грозе, гололеде, сильном дожде или скорости ветра более 1,5 м/с запрещается.

## *Требования безопасности по окончании работ*

По окончании штукатурных работ убрать отходы в предназначенную тару.

Инструмент убрать в места его постоянного хранения.

### *Контрольные вопросы:*

- 1. Какие общие требования безопасности предъявляются при штукатурных работах?*
- 2. Требования безопасности, предъявляемые перед началом штукатурных работ.*
- 3. Требования безопасности, предъявляемые во время штукатурных работ.*
- 4. Требования безопасности, предъявляемые по окончании штукатурных работ.*

## **9.4. Требования безопасности при плотничных работах**

### *Общие положения*

К выполнению плотничных работ допускаются лица не моложе 18 лет, прошедшие медицинское освидетельствование, вводный инструктаж и инструктаж по технике безопасности на рабочем месте.

К антисептированию пиломатериалов допускаются лица не моложе 18 лет, прошедшие предварительные (при поступлении на работу) и периодические медицинские осмотры в порядке, установленном Министерством здравоохранения Республики Казахстан.

Плотником может работать только специально обученный по соответствующей программе рабочий, сдавший экзамен по безопасным методам работы и имеющий удостоверение на право производства плотничных работ.

Рабочее место плотника должно быть очищено от посторонних предметов и убрано от строительного мусора. В зимнее время рабочее место систематически очищается от снега и наледи и посыпается песком.

В темное время суток рабочее место должно быть освещено.

Ручной и электрифицированный инструмент должен иметь правильную и острую заточку, а зубцы дисковых пил, кроме того, – правильную разводку. Все пусковые и тормозные устройства должны быть ограждены. Рубильник ограждают металлическим кожухом. Кожух обязательно заземляют. Корпуса электроинструментов, работающих при напряжении свыше 36 В, должны быть заземлены.

### *Общие требования безопасности*

На территории стройплощадки необходимо выполнять следующие правила:

- проходить только в местах, предназначенных для прохода и обозначенных указателями;
- не находиться под поднятым грузом при работе крана;
- не перебегать пути впереди движущегося транспорта;
- не заходить в опасную зону;
- обойти на безопасном расстоянии места, где работают люди на высоте;
- не прикасаться к электрооборудованию, не снимать защитных кожухов.

Запрещается работа с механизмами без прохождения специального обучения и получения допусков.

При несчастном случае немедленно обратиться за медицинской помощью и одновременно сообщить мастеру о несчастном случае.

### *Требования безопасности перед началом работы*

Произвести осмотр и определить пригодность инструмента для работы – ручного и электрифицированного. Забракованный инструмент передать лицу, ответственному за инструмент (инструментальщику), на рабочем месте такой инструмент находиться не должен.

Получить инструктаж по технике безопасности на рабочем месте от прораба или мастера.

На работы с повышенной опасностью получить специальный наряд.

### *Требования безопасности во время работы*

Запрещается работать с механизированным инструментом с приставных лестниц; работа со стремянками допускается только при наличии на всей рабочей площадке ограждения и соответствующих упоров на ножках стремянки.

При перерывах в работе или переноске механизированного инструмента на другое место двигатель необходимо отключать. Запрещается оставлять без надзора механизированный инструмент, присоединенный к электросети.

Использовать механизированные деревообрабатывающие инструменты в качестве стационарных станков допускается лишь при наличии надлежащих ограждений.

Во время дождя и снегопада работа с электроинструментом на открытых площадках допускается лишь как исключение при наличии на рабочем месте навесов и с обязательным применением диэлектрических перчаток.

Не допускается производить обработку электроинструментами обледеневших и мокрых деревянных деталей.

В помещениях с повышенной опасностью при работе ручным электроинструментом напряжение должно быть не выше 36 В.

В пределах строящихся объектов на стенах, перекрытиях, крышах, лесах, подмостях допускается только сборка, монтаж и пригонка конструкций и деталей, а также постановка временных или постоянных креплений. Работы по изготовлению недостающих деталей (рубка, теска и др.) в указанных местах не разрешаются.

Подмости, с которых производится монтаж деревянных конструкций, не следует соединять или опирать на эти конструкции до их окончательного закрепления.

При установке плоскостных конструкций, щитовых элементов стен, ограждений и др. надлежит принимать меры против их опрокидывания ветром.

К работам по антисептированию и огнезащитной обработке древесины, приготовлению составов, а также по погрузке и выгрузке химических материалов допускаются рабочие, прошедшие соответствующее обучение и медицинское освидетельствование. В дальнейшем медосмотр проводится каждые 6 месяцев.

Запрещается допуск к этим работам лиц, имеющих ссадины, ожоги или раздражение кожи.

Работающие с антисептическими и огнезащитными составами должны получить спецодежду (ежемесячно сдавать ее в стирку), специальные мази (пасты).

Курить во время работы запрещается.

Все элементы опалубки собираются на строительной площадке, а затем монтируются с помощью стропальщиков, имеющих удостоверение на строповку грузов.

Установка щитовой опалубки колонн, ригелей и балок с передвижных лестниц-стремянков наверху с рабочими площадками допускается только при высоте над уровнем земли или нижележащего перекрытия не более 5,5 м.

Приступая к работе с лестниц-стремянков или приставных лестниц, необходимо убедиться в их исправности и что устройство лестницы отвечает следующим условиям: бруски лестницы для подъема на площадку должны быть врезаны в тетивы и последние должны быть стянуты металлическими стяжками;

расстояния между ступеньками должны быть равными 30 см;

площадка лестницы должна быть ограждена с 3-х сторон; ширина лестницы должна быть не менее 0,5 м.

Воспрещается применение лестниц-стремянков с брусками (ступеньками), пришитыми только гвоздями без врезки в тетивы и без металлических стяжек.

Воспрещается выправлять положение лестницы толчками, находясь на ней.

Воспрещается работать с лестницы с частично полуманнскими ступеньками.

Воспрещается одновременный подъем и спуск по лестнице двух или нескольких рабочих.

Если приставные лестницы устанавливаются на высоте, например, на подкрановых балках, на элементах металлических конструкций и др., надо обязательно прикрепить верх и низ лестницы к прочным конструкциям.

Работа на высоте от 5,5 м до 8,0 м допускается только с применением передвижных подмостей, имеющих наверху площадку с ограждением.

Опалубку на высоте более 8 м от уровня земли или перекрытия следует устанавливать с рабочими настилами, уложенными на поддерживающие леса с ограждением.

В том случае, если леса нецелесообразны при устройстве опалубки на высоте более 8 м, опалубку монтируют обученные рабочие-верхолазы с применением предохранительных поясов, закрепленных к надежным опорам.

К работе на высоте допускаются только рабочие, прошедшие специальную медицинскую комиссию, которая проводится один раз в шесть месяцев, и имеющие разрешение на право производства работ на высоте.

Лица моложе 18 лет к работам на высоте не допускаются. На работы, связанные с повышенной опасностью (особенно работы на высоте), выдается спецнаряд.

Рабочие, работающие на высоте, обеспечиваются предохранительными поясами.

Площадки под рабочими местами плотников-верхолазов ограждаются или охраняются от доступа посторонних людей.

Во время грозы, сильного снегопада и дождя, а также при ветре более 6 баллов работы плотников-верхолазов на высоте прекращаются.

Запрещается втыкать топор на высоте в стойки или другие деревянные конструкции. При работе на высоте надо иметь сумки для инструмента, ящики. Для устройства лесов и подмостей, поддерживающих деревянные конструкции, нельзя применять древесину с пороками, а гвозди меньше 120 мм.

Устройство и разборка лесов производится под непосредственным наблюдением мастера или прораба на основании схем устройства и разборки лесов и проектов организации работ, отражающих безопасные условия труда.

К погрузочно-разгрузочным работам допускаются лица не моложе 18 лет. Погрузочно-разгрузочные работы должны быть организованы так, чтобы исключить случаи травматизма. Выполняются погрузочно-разгрузочные работы под наблюдением инженерно-технических работников.

### *Требования безопасности по окончании работ*

Отключить электрифицированный инструмент, выключить рубильник. Сдать инструмент в инструментальную кладовую или в другое помещение с положительной температурой воздуха.

Убрать рабочее место от отходов строительных материалов и мусора. Категорически запрещается выбрасывать мусор через проемы. Спецодежду убрать в раздевалку или в специально отведенное для этого помещение.

Спецодежду хранить отдельно от личной одежды. Унести спецодежду домой категорически запрещается.

### *Контрольные вопросы:*

1. Общие положения требований безопасности при плотничных работах.

2. Какие требования безопасности предъявляются при нахождении на стройплощадке?

3. Требования безопасности, предъявляемые перед началом плотничных работ.

4. Какие предъявляются требования безопасности по использованию инструментов во время плотничных работ?

5. Требования безопасности, предъявляемые к работам на высоте.

6. Требования безопасности, предъявляемые по окончании плотничных работ.

## 9.5. Требования безопасности при каменных работах

### *Общие положения*

К выполнению каменных работ допускаются лица не моложе 18 лет, прошедшие медицинское освидетельствование, вводный инструктаж и инструктаж по технике безопасности на рабочем месте.

Запрещается привлечение женщин-каменщиков к выполнению каменных работ с использованием многощелевого кирпича.

### *Общие требования безопасности*

Для производства работ выше 1,1 м от поверхности земли или перекрытия каменщик должен использовать специально для этого предназначенные инвентарные подмости или леса, оборудованные защитными устройствами. Запрещается вести кладку со случайных опор.

Для предотвращения падения работающих с высоты при выполнении каменных работ следует использовать специальные защитные средства: ограждающие и улавливающие устройства, страховочные устройства для крепления предохранительного пояса.

Проемы в стенах при одностороннем примыкании к ним настила (перекрытия) должны быть ограждены до установки столярных изделий, если расстояние от уровня настила до низа проема меньше 0,7 м.

Проемы в перекрытиях, предназначенные для монтажа оборудования, устройства лифтов, лестничных клеток и т.п., к которым возможен доступ людей, должны быть закрыты сплошным настилом или иметь ограждение.

Располагать материалы на лесах или подмостях (кирпич, раствор, блоки и др.) каменщик должен в соответствии со схемой расположения материалов, указанной производителем работ. При расположении материалов на лесах или подмостях между возводимой стеной и мате-



риалами необходимо оставлять проход шириной не менее 0,6 м.

До начала и во время кладки фундаментов каменщик должен проверять прочность креплений стенок траншей и котлованов, следить за состоянием откосов. Особо тщательное наблюдение следует вести в дождливую погоду и во время оттепелей.

Для прохода на рабочие места, расположенные на высоте или в котлованах, следует применить инвентарные лестницы или трапы с ограждением.

Обработку естественных камней следует производить в специально отведенных и соответственно оборудованных местах.

Рабочие места, расположенные на расстоянии менее 3 м друг от друга, должны быть разделены защитными экранами. Запрещается допуск посторонних лиц к местам обработки камней.

Выполнять каменные работы с вновь установленных лесов или тех, с которых работы не производились в течение месяца, каменщик должен только с разрешения производителя работ после приемки лесов комиссией или производителем работ.

### *Требования безопасности перед началом работы*

Перед началом работ каменщик обязан убедиться в том, что леса или подмости устойчивы, их элементы (стойки, узлы крепления, рабочий настил, заземление, ограждение) исправны, а леса, кроме того, надежно прикреплены к стене. Зазор между стеной строящегося здания и рабочим настилом лесов или подмостей не должен превышать 50 мм. Основание (грунт), на котором установлены леса или подмости, должно быть спланировано с учетом отвода поверхностных вод и утрамбовано. Особенно внимательно каменщик обязан проверять основание после дождя или оттепелей.

Перед использованием средств защиты работающих от падения с высоты (ограждающих и улавливающих уст-

ройств, с применением сетематериалов, страховочных устройств для крепления предохранительного пояса) каменщик обязан проверить их укомплектованность и исправность. Крепление средств защиты к подмостям, перекрытиям, стенам следует производить в соответствии с инструкцией по эксплуатации завода-изготовителя.

Каменщику запрещается использовать средства защиты, элементы которых имеют изломы, трещины, разрывы и другие дефекты, которые могут привести к поломке устройства во время эксплуатации, а также крепить средства защиты к перекрытиям, подмостям, стенам способом, не предусмотренным в инструкции по эксплуатации защитных устройств.

Для подачи кирпича и мелких блоков на рабочие места грузоподъемным краном необходимо использовать футляры, контейнеры или специальные захваты, исключающие возможность выпадения кирпича во время перемещения. Футляры, контейнеры и захваты должны иметь запирающие устройства, не допускающие их самопроизвольного раскрытия.

Запрещается использование для подачи раствора на рабочие места ящиков и бункеров, имеющих пробоины, трещины в петлях или в местах крепления петель к ящику или бункеру.

Строповку ящика для раствора следует производить за все петли. Запрещается перемещать загруженный или порожний бункер с открытым затвором, а также использовать бункера, не имеющие фиксаторов на затворах.

### *Требования безопасности во время работы*

Во время подачи материалов к рабочим местам краном каменщику запрещается находиться под поднятым грузом или вблизи места возможного падения груза.

Расстроповку контейнера, футляра, ящика с раствором и др. каменщик должен производить только убедившись, что все это надежно установлено на основании или рабочем настиле лесов или подмостей.

Порожние поддоны, контейнеры, футляры с лесов или подмостей следует опускать грузоподъемными механизмами. Запрещается сбрасывать поддоны, футляры, ящики с подмостей и транспортных средств.

Перед строповкой пустых поддонов каменщик должен их надежно увязать в пакеты во избежание выпадения отдельных поддонов во время перемещения.

При подаче материалов в котлован или на нижележащие рабочие места вручную каменщику надлежит применять наклонные желоба с боковыми бортами. Принимать материалы, спущенные по желобу, следует после того, как прекращен их спуск.

Запрещается сбрасывать материалы с высоты.

Уровень кладки после каждого перемещения средств подмащивания должен быть не менее чем на 0,7 м выше уровня рабочего настила или перекрытия.

В случае необходимости производства кладки ниже этого уровня каменщик обязан применять предохранительный пояс или специальные сетчатые защитные ограждения.

При кладке стен высотой более 7 м по периметру здания необходимо устраивать защитные козырьки. Первый ряд козырьков должен иметь сплошной настил на высоте не более 6 м от земли и сохраняться до полного окончания кладки стен, а второй ряд, изготовленный сплошным или из сетчатых материалов, устанавливается на высоте 6-7 м над первым рядом, а затем по ходу кладки переставляется через каждые 6-7 м.

При установке, очистке или снятии защитных козырьков каменщики должны работать с предохранительными поясами.

Ходить по козырькам, использовать их в качестве подмостей, а также складывать на них материалы не допускается.

Запрещается выполнять кладку наружных стен толщиной до 0,75 м в положении стоя на стене.

При толщине стены более 0,75 м каменщику разрешается производить кладку со стены, применяя пре-

дохранительный пояс, закрепленный за специальное страховочное устройство.

Расшивку швов кладки следует выполнять после укладки каждого ряда.

Запрещается возведение каменных конструкций последующего этажа до укладки несущих конструкций перекрытий, перекрывающих возведенный этаж.

Предельная высота возведения свободно стоящих стен не должна превышать значений, указанных производителем работ.

Кладку стен (бортика) на уровне перекрытия, устраиваемого из сборных железобетонных плит, каменщику следует производить с подмостей нижележащего этажа.

Заделка пустот в плитах перекрытия должна быть произведена до подачи их к месту укладки.

Каменщику запрещается в процессе выполнения работ находиться на балконных плитах или загружать их материалами.

Запрещается снимать временные крепления элементов карниза или облицовку стен без разрешения производителя работ.

В период естественного оттаивания и твердения раствора в каменных конструкциях, выполненных методом замораживания, следует осуществлять постоянное наблюдение за ними.

Запрещается пребывание в здании или сооружении рабочих, непосредственно не участвующих в мероприятиях по обеспечению устойчивости указанных конструкций.

При пробивке штроб или отверстий в стенах или перекрытиях для защиты глаз от попадания твердых частиц каменщик обязан использовать защитные очки.

Запрещается производство каменных работ с наружных лесов, а также в открытых местах на высоте при скорости ветра более 15 м/с или во время грозы.

### *Требования безопасности по окончании работ*

По окончании каменных работ убрать отходы в предназначенную тару. Инструмент убрать в места его постоянного хранения.

### *Контрольные вопросы:*

- 1. Общие требования безопасности при каменных работах.*
- 2. Требования безопасности перед началом каменных работ.*
- 3. Требования безопасности, предъявляемые при подаче, расстроповке и спуске материалов.*
- 4. Какие требования безопасности предъявляются при кладке стен?*
- 5. Требования безопасности по окончании каменных работ.*

## **9.6. Требования безопасности при монтажных работах**

### *Общие положения*

К монтажным работам допускаются рабочие не моложе 18 лет, не имеющие ограничений по состоянию здоровья, обученные по специальной программе, аттестованные квалификационной комиссией и имеющие удостоверение на право производства этих работ.

Аттестация монтажников должна производиться квалификационной комиссией предприятия в соответствии с требованиями «Правил устройства и безопасной эксплуатации грузоподъемных механизмов». Аттестованному монтажнику выдается соответствующее удостоверение об аттестации.

Монтажные работы, как правило, производятся при помощи кранов, погрузчиков, трубоукладчиков.

К монтажным работам механизированным способом во всех случаях могут допускаться и назначаться только рабочие, имеющие удостоверение стропальщика.

Монтажные работы механизированным способом могут производиться только под руководством лица, ответственного за безопасное ведение работ.

При монтаже конструкций, труб и другого груза монтажнику запрещается:

– находиться на грузе во время подъема или перемещения, а также допускать подъем или перемещение груза, если на нем находятся другие лица;

- находиться под поднятым грузом;
- оттягивать груз во время подъема.

### *Общие требования безопасности*

На участке (захватке), где ведутся монтажные работы, не допускается выполнение других работ и нахождение посторонних лиц.

При возведении зданий и сооружений запрещается выполнять работы, связанные с нахождением людей в одной секции (захватке, участке) на этажах (ярусах), над которыми производится перемещение, установка и временное закрепление элементов сборных конструкций или оборудования.

При возведении односекционных зданий или сооружений одновременное выполнение монтажных и других строительных работ на разных этажах (ярусах) допускается при наличии между ними надежных (обоснованных соответствующим расчетом на действие ударных нагрузок) междуэтажных перекрытий по письменному распоряжению главного инженера после осуществления мероприятий, обеспечивающих безопасное производство работ, и при условии пребывания непосредственно на месте работ специально назначенных лиц, ответственных за безопасное производство монтажа и перемещение грузов кранами, а также за осуществление контроля за выполнением крановщиком, стропальщиком и сигнальщиком производственных инструкций по охране труда.

Способы строповки элементов конструкций и оборудования должны обеспечивать их подачу к месту установки в положении, близком к проектному.

Запрещается подъем сборных железобетонных конструкций, не имеющих монтажных петель или меток, обеспечивающих правильную строповку и монтаж.

Очистку подлежащих монтажу элементов конструкций от грязи и наледи следует производить до их подъема.

Строповку конструкций и оборудования следует производить грузозахватными средствами, удовлетворяю-

щими требованиям п. 4.1 «Правил устройства и безопасной эксплуатации грузоподъемных кранов», обеспечивающими возможность дистанционной расстроповки с рабочего горизонта в случаях, когда высота до замка грузозахватного средства превышает 2 м, а также при соблюдении требований п. 7.4 вышеуказанных правил.

Элементы монтируемых конструкций или оборудования во время перемещения должны удерживаться от раскачивания и вращения гибкими оттяжками.

Не допускается пребывание людей на элементах конструкций и оборудования во время их подъема или перемещения.

Во время перерывов в работе не допускается оставлять поднятые элементы конструкций и оборудования на весу.

Расчалки для временного закрепления монтируемых конструкций должны быть прикреплены к надежным опорам (фундаментам, якорям и т. д.). Количество расчалок, их материалы и сечение, способы натяжения и места закрепления устанавливаются проектом производства работ. Расчалки должны быть расположены за пределами габаритов движения транспорта и строительных машин. Расчалки не должны касаться острых углов других конструкций. Перегибание расчалок в местах соприкосновения их с элементами других конструкций допускается лишь после проверки прочности и устойчивости этих элементов под воздействием усилий от расчалок.

Для перехода монтажников с одной конструкции на другую следует применять инвентарные лестницы, переходные мостики и трапы, имеющие ограждение.

Не допускается переход монтажников по установленным конструкциям и их элементам (фермам, ригелям и т. п.), на которых невозможно установить ограждение, обеспечивающее ширину прохода в соответствии с п. 2.23, без применения специальных предохранительных приспособлений (надежно натянутого вдоль фермы или ригеля каната для закрепления карабина предохранительного пояса и др.).

Установленные в проектное положение элементы конструкций или оборудования должны быть закреплены

так, чтобы обеспечивалась их устойчивость и геометрическая неизменяемость.

Расстроповку элементов конструкций и оборудования, установленных в проектное положение, следует производить после постоянного или временного надежного их закрепления. Перемещать установленные элементы конструкций или оборудования после их расстроповки, за исключением случаев, обоснованных ППР, не допускается.

Не допускается выполнять монтажные работы на высоте в открытых местах при скорости ветра 15 м/с и более, при гололедице, грозе и тумане, исключающем видимость в пределах фронта работ. Работы по перемещению и установке вертикальных панелей и подобных им конструкций с большой парусностью следует прекращать при скорости ветра 10 м/с и более.

Не допускается нахождение людей под монтируемыми элементами конструкций и оборудования до установки их в проектное положение и закрепления.

При необходимости нахождения работающих под монтируемым оборудованием (конструкциями), а также на оборудовании (конструкциях) должны осуществляться специальные мероприятия, обеспечивающие безопасность работающих.

Навесные монтажные площадки, лестницы и другие приспособления, необходимые для работы монтажников на высоте, следует устанавливать и закреплять на монтируемых конструкциях до их подъема.

При производстве монтажных (демонтажных) работ в условиях действующего предприятия эксплуатируемые электросети и другие действующие инженерные системы в зоне работ должны быть, как правило, отключены, закорочены, а оборудование и трубопроводы освобождены от взрывоопасных, горючих и вредных веществ.

При производстве монтажных работ не допускается использовать для закрепления технологической и монтажной оснастки оборудование и трубопроводы, а также технологические и строительные конструкции без согласования с лицами, ответственными за правильную их эксплуатацию.



Владелец грузоподъемной машины должен установить порядок обмена сигналами между стропальщиком и крановщиком. Рекомендуемая знаковая сигнализация должна определяться в соответствии с приложением 18 «Правил устройства и безопасной эксплуатации грузоподъемных кранов». При возведении зданий и сооружений высотой более 36 м должна применяться двухсторонняя радиопереговорная связь. Знаковая сигнализация и система обмена сигналами при радиопереговорной связи должны быть внесены в инструкции крановщика и стропальщика.

В особо ответственных случаях (при подъеме конструкций с применением сложного такелажа, метода поворота, при надвигке крупногабаритных и тяжелых конструкций, при подъеме их двумя или более механизмами и т. п.) сигналы должен подавать только бригадир монтажной бригады в присутствии инженерно-технических работников, ответственных за разработку и осуществление технических мероприятий по обеспечению требований безопасности.

При надвигке (передвигке) конструкций и оборудования лебедками грузоподъемность тормозных лебедок и полиспастов должна быть равна грузоподъемности тяговых, если иные требования не установлены проектом.

Монтаж конструкций каждого последующего яруса (участка) здания или сооружения следует производить только после надежного закрепления всех элементов предыдущего яруса (участка) согласно проекту.

Навесные металлические лестницы высотой более 5 м должны быть ограждены металлическими дугами с вертикальными связями и надежно прикреплены к конструкции или к оборудованию. Подъем рабочих по навесным лестницам на высоту более 10 м допускается в том случае, если лестницы оборудованы площадками отдыха не реже чем через каждые 10 м по высоте.

При монтаже каркасных зданий устанавливать последующий ярус каркаса допускается только после установки ограждающих конструкций или временных ограждений на предыдущем ярусе.

В процессе монтажа конструкций, зданий или сооружений монтажники должны находиться на ранее установленных и надежно закреплённых конструкциях или средствах подмащивания.

Монтаж лестничных маршей и площадок зданий (сооружений), а также грузопассажирских строительных подъемников (лифтов), должен осуществляться одновременно с монтажом конструкций здания. На смонтированных лестничных маршах следует незамедлительно устанавливать ограждения.

На захватке, в которой ведется монтаж конструкции здания, не допускается пользоваться грузопассажирским подъемником (лифтом) непосредственно во время перемещения элементов конструкций.

При монтаже металлоконструкций из рулонных заготовок должны приниматься меры против самопроизвольного сворачивания рулона.

Окраску и антикоррозионную защиту конструкций и оборудования в случаях, когда они выполняются на строительной площадке, следует производить, как правило, до их подъема на проектную отметку. После подъема производить окраску или антикоррозионную защиту следует только в местах стыков или соединений конструкций.

Распаковка и расконсервация подлежащего монтажу оборудования должны производиться в зоне, отведенной в соответствии с проектом производства работ, и осуществляться на специальных стеллажах или подкладках высотой не менее 100 мм.

При расконсервации оборудования не допускается применение материалов со взрыво- и пожароопасными свойствами.

Укрупнительная сборка и доизготовление подлежащих монтажу конструкций и оборудования (нарезка резьбы на трубах, гнутье труб, подгонка стыков и тому подобные работы) должны выполняться, как правило, на специально предназначенных для этого местах.

В процессе выполнения сборочных операций совмещение отверстий и проверка их совпадения в монтируе-

мых деталях должны производиться с использованием специального инструмента (конусных оправок, сборочных пробок и др.). Проверять совпадение отверстий в монтируемых деталях пальцами рук не допускается.

При сборке горизонтальных цилиндрических емкостей, состоящих из отдельных царг, должны применяться клиновые подкладки и другие приспособления, исключающие возможность самопроизвольного скатывания царг.

При монтаже оборудования в условиях взрывоопасной среды должны применяться инструмент, приспособления и оснастка, исключающие возможность искрообразования.

При монтаже оборудования должна быть исключена возможность самопроизвольного или случайного его включения.

Перемещение груза несколькими кранами допускается в отдельных случаях. Такая работа должна производиться в соответствии с проектом или технологической картой, в которых должны быть приведены схемы строповки и перемещения груза с указанием последовательности выполнения операций, положения грузовых канатов, а также должны содержаться требования к состоянию пути и другие указания по безопасному перемещению груза.

При подъеме и перемещении груза несколькими кранами нагрузка, приходящаяся на каждый из них, не должна превышать грузоподъемность крана.

Работа по перемещению груза несколькими кранами должна производиться под непосредственным руководством лица, ответственного за безопасное производство работ кранами.

При перемещении конструкций или оборудования расстояние между ними выступающими частями смонтированного оборудования или других конструкций должно быть по горизонтали не менее 1 м, по вертикали – 0,5 м.

Углы отклонения от вертикали грузовых канатов и полиспастов грузоподъемных средств в процессе монтажа не должны превышать величину, указанную в паспорте, утвержденном проекте или технических условиях на это грузоподъемное средство.

При монтаже оборудования с использованием домкратов должны быть приняты меры, исключающие возможность перекоса или опрокидывания домкратов.

При спуске конструкций или оборудования по наклонной плоскости следует применять тормозные средства, обеспечивающие необходимое регулирование скорости спуска.

Монтаж узлов оборудования и звеньев трубопроводов и воздухопроводов вблизи электрических проводов (в пределах расстояния, равного наибольшей длине монтируемого узла или звена) должен производиться при снятом напряжении.

При невозможности снятия напряжения работы следует производить по наряду-допуску, утвержденному в установленном порядке.

Все работы по устранению конструктивных недостатков и ликвидации недоделок на смонтированном технологическом оборудовании, подвергнутом испытанию продуктом, следует проводить только после разработки и утверждения заказчиком и генеральным подрядчиком совместно с соответствующими субподрядными организациями мероприятий по безопасности работ.

Установка и снятие перемычек (связей) между смонтированным и действующим оборудованием, а также подключение временных установок к действующим системам (электрическим, паровым, технологическим и т. д.) без письменного разрешения генерального подрядчика и заказчика не допускается.

При демонтаже конструкций и оборудования следует выполнять требования, предъявляемые к монтажным работам.

Одновременная разборка конструкций или демонтаж оборудования в двух или более ярусах по одной вертикали запрещается.

### *Требования безопасности во время работы*

При ведении монтажных работ монтажник должен:

– убедиться, что монтируемые элементы надежно закреплены и ничем не удерживаются;

– проверить, нет ли на элементах незакрепленных деталей и инструмента;

– перед подъемом труб большого диаметра убедиться, что в них нет земли, льда или других предметов, которые могут выпасть при подъеме;

– убедиться, что монтируемый элемент не может во время подъема за что-либо зацепиться;

– убедиться в отсутствии людей возле монтируемых элементов, между элементами.

Монтажник приступает к установке конструкции уже после ее доставки на место грузоподъемной техникой с использованием необходимых инструментов.

Для перехода монтажников с одной конструкции на другую следует применять инвентарные лестницы, переходные мостики и трапы, имеющие ограждения.

Установленные в проектное положение элементы конструкций или оборудования должны быть закреплены так, чтобы обеспечивалась их устойчивость.

Расстроповку элементов конструкций, установленных в проектное положение, следует производить после постоянного или временного надежного их закрепления.

Не допускается выполнять монтажные работы на высоте в открытых местах при скорости ветра 15 м/с и более, при гололедице, грозе или тумане.

При производстве монтажных работ не допускается использовать для закрепления технологической и монтажной оснастки оборудование и трубопроводы, а также технологические и строительные конструкции без согласования с лицами, ответственными за правильную их эксплуатацию.

### *Меры безопасности после окончания работы*

После окончания работы необходимо:

а) привести в порядок оборудование и рабочее место, инструмент и приспособления;

б) сообщить механику или бригадиру о всех неисправностях, обнаруженных во время работы.

### **Контрольные вопросы:**

1. Общие положения при монтажных работах.
2. Требования безопасности, предъявляемые при возведении зданий.
3. Требования безопасности при эксплуатации грузоподъемных кранов.
4. Какие требования безопасности предъявляются к монтажнику во время работы?
5. Меры безопасности по окончании монтажных работ.

## **9.7. Требования безопасности при бетонных работах**

### *Общие положения*

К бетонным работам на строительной площадке допускаются лица не моложе 18 лет, прошедшие предварительный (при поступлении) и периодические медицинские осмотры.

К самостоятельным работам по бетонированию конструкций допускаются рабочие, прошедшие обучение по безопасным приемам по всем видам работ бетонирования конструкций.

Администрация обязана своевременно и регулярно проводить проверку исправности механических и электрических вибраторов, а также исправности изоляции и заземления.

### *Общие требования безопасности*

Бетонщик обязан работать в выданной ему спецодежде, спецобуви и содержать их в исправности. Кроме того, он должен иметь необходимые для работы предохранительные приспособления и постоянно пользоваться ими.

При подноске материалов-заполнителей и бетонной смеси рабочие должны знать, что предельно допускаемый груз:

для мужчин – 50 кг;

для женщин – 15 кг.

При перемещении грузов на тачках вес его не должен превышать 160 кг.

Обязанности бетонщика:

– выполнять правила внутреннего трудового распорядка рабочего дня, повседневные указания мастера (прораба);

– пользоваться средствами индивидуальной и коллективной защиты;

– находясь на строительной площадке, пользоваться каской;

– выполнять требования знаков безопасности и следить за наличием ограждений опасных зон на рабочих местах;

– выполнять только ту работу, по которой проинструктирован и допущен мастером или прорабом;

– не выполнять распоряжений, если они противоречат правилам техники безопасности и промсанитарии;

– оказать первую помощь пострадавшему на производстве, принять меры по устранению нарушений правил техники безопасности. О нарушениях ТБ и случаях травматизма немедленно сообщить мастеру (прорабу);

– помнить о личной ответственности за соблюдение правил ТБ и за безопасность товарищей по работе.

### *Требования безопасности перед началом работы*

Бетонщик, в соответствии с присвоенным разрядом, должен знать: свойства, виды, марки бетона, способы приема бетона на стройплощадки, способы укладки бетона в конструкции, уход за бетонной смесью, способы отогрева в зимнее время, способы безопасных методов бетонных работ и уплотнение вибраторами, способы омоноличивания узлов ж.-б. конструкций, правила транспортировки бетона, порядок безопасности работы вблизи с грузоподъемными кранами.

### *Требования безопасности во время работы*

Бетонщик обязан:

– постоянно содержать в чистоте и порядке свое рабочее место;

– не загромождать проходы, проезды материалами и конструкциями;

– в зимнее время рабочее место очищать от снега и льда, проходы и проезды посыпать песком или шлаком;

– инструмент и приспособления, необходимые для работы, а также материалы и конструкции располагать в удобном и безопасном для использования порядке.

Рабочие места, расположенные на высоте более 1,3 м над землей или перекрытием, должны быть надежно ограждены.

При совмещении бетонных работ по одной вертикали (1 этаж, 2 этаж и т.д.) рабочее место должно быть оборудовано соответствующими защитными устройствами, предусмотренными проектом производства работ.

Для перехода бетонщиков при бетонировании монолитных конструкций следует применять лестницы, переходные мостики, трапы, монтажные предохранительные пояса. Переход по установленным элементам и конструкциям, не имеющим ограждений, не допускает складирование материалов.

Площадка для принятия бетона должна быть спланирована и расчищена.

Бетон необходимо принимать только в ящики, туюфельки.

Запрещается принимать бетон на землю.

Перед началом работы бетонщик должен уяснить порядок разгрузки бетона в опалубку, вибрации или послойного трамбования и выполнять согласно ТУ и ППР.

Опалубку, применяемую для возведения монолитных железобетонных конструкций, необходимо изготавливать и применять в соответствии с проектом производства работ, утвержденным в установленном порядке.

При установке элементов опалубки в несколько ярусов каждый последующий ярус следует устанавливать только после закрепления нижнего яруса.

Размещение на опалубке оборудования и материалов, непредусмотренных проектом производства работ, а также пребывание людей, непосредственно не участвующих в производстве работ на настиле опалубки, не допускается.



Разборка опалубки должна производиться (после достижения бетоном заданной прочности) с разрешения производителя работ, а особо ответственных конструкций (по перечню, установленному проектом) – с разрешения главного инженера.

Заготовка и обработка арматуры должны выполняться в специально предназначенных для этого и соответственно оборудованных местах.

При выполнении работ по заготовке арматуры необходимо:

- ограждать места, предназначенные для разматывания бухт (мотков) и выправления арматуры;

- при резке станками стержней арматуры на отрезки длиной менее 0,3 м применять приспособления, предупреждающие их разлет;

- ограждать рабочее место при обработке стержней арматуры, выступающих за габариты верстака, а у двусторонних верстаков, кроме этого, разделять верстак посередине продольной металлической предохранительной сеткой высотой не менее 1 м;

- складывать заготовленную арматуру в специально отведенные для этого места;

- закрывать щитами торцевые части стержней арматуры в местах общих проходов, имеющих ширину менее 1 м.

При выполнении работ по натяжению арматуры необходимо:

- устанавливать в местах прохода работающих защитные ограждения высотой не менее 1,8 м;

- оборудовать устройства для натяжения арматуры сигнализацией, приводимой в действие при включении привода натяжного устройства;

- не допускать пребывания людей на расстоянии ближе 1 м от арматурных стержней, нагреваемых электрическим током.

Элементы каркасов арматуры необходимо пакетировать с учетом условий их подъема, складирования и транспортирования к месту монтажа.

При применении пара для подогрева инертных материалов, находящихся в бункерах или других емкостях, следует принять меры против проникновения пара в рабочие помещения. Паропровод следует периодически проверять на герметичность и целостность теплоизоляции. Вентили паропроводов следует располагать в местах с удобными подходами к ним.

Спуск рабочих в камеры, обогреваемые паром, допускается после отключения подачи пара, а также охлаждения камеры и находящихся в ней материалов и изделий до 40°C.

При приготовлении бетонной смеси с использованием химических добавок необходимо принять меры к предупреждению ожогов кожи и повреждения глаз работающих.

Монтаж, демонтаж и ремонт бетонопроводов, а также удаление из них задержавшегося бетона (пробок) допускается только после снижения давления до атмосферного.

Во время прочистки (испытания, продувки) бетонопроводов сжатым воздухом рабочие, не занятые непосредственно выполнением этих операций, должны быть удалены от бетоновода на расстояние не менее 10 м.

Ежедневно перед началом укладки бетона в опалубку необходимо проверять состояние тары, опалубки и средств подмащивания. Обнаруженные неисправности следует незамедлительно устранять.

Перед началом укладки бетонной смеси виброхоботом необходимо проверять исправность и надежность закрепления всех звеньев виброхобота между собой и к страховочному канату.

При укладке бетона из бадьи или бункера расстояние между нижней кромкой бадьи или бункера и ранее уложенным бетоном или поверхностью, на которую укладывается бетон, должно быть не более 1 м, если иные расстояния не предусмотрены проектом производства работ.

При уплотнении бетонной смеси электровибраторами перемещать вибратор за токоведущие шланги не допускается, а при перерывах в работе и при переходе с одного места на другое электровибраторы необходимо выключать.

Рабочие, укладывающие бетонную смесь на поверхности, имеющие уклон более  $20^{\circ}$ , должны пользоваться предохранительными поясами.

Эстакады для подачи бетонной смеси автосамосвалами должны быть оборудованы отбойными брусками. Между отбойным брусом и ограждением должны быть предусмотрены проходы шириной не менее 0,6 м. На типовых эстакадах должны быть установлены поперечные отбойные брусья.

При электропрогреве бетона монтаж и присоединение электрооборудования к питающей сети должны выполнять только электромонтеры, имеющие квалификационную группу по технике безопасности не ниже III.

В зоне электропрогрева необходимо применять изолированные гибкие кабели или провода в защитном шланге. Не допускается прокладывать провода непосредственно по грунту или по слою опилок, а также провода с нарушенной изоляцией.

При электропрогреве бетона зона электропрогрева должна иметь защитное ограждение, световую сигнализацию и знаки безопасности.

Сигнальные лампы должны подключаться так, чтобы при их перегорании отключалась подача напряжения.

Зона электропрогрева бетона должна находиться под круглосуточным наблюдением электромонтеров, выполняющих монтаж электросети.

Пребывание людей и выполнение каких-либо работ на этих участках не разрешается, за исключением работ, выполняемых персоналом, имеющим квалификационную группу по технике безопасности не ниже II и применяющим соответствующие средства защиты.

Открытая (незабетонированная) арматура железобетонных конструкций, связанная с участком, находящимся под электропрогревом, подлежит заземлению (занулению).

После каждого перемещения электрооборудования, применяемого при прогреве бетона, на новое место следует визуально проверять состояние изоляции проводов, средств защиты ограждений и заземления.

## *Требования безопасности по окончании работ*

По окончании работы механизированный инструмент необходимо отключить от питающей сети и сдать в кладовую.

По окончании работы вибраторы и шланговые провода следует очистить от бетонной смеси и грязи, насухо вытереть и сдать в кладовую, причем провода надо сложить в бухты.

Очистку вибраторов можно производить только после отключения их от сети.

Обмывать вибраторы водой запрещается.

### *Контрольные вопросы:*

- 1. Общие положения при бетонных работах.*
- 2. Какие общие требования безопасности предъявляются к бетонщику при бетонных работах?*
- 3. Какие требования безопасности предъявляются к бетонщику перед началом работы?*
- 4. Требования безопасности при заготовке арматуры.*
- 5. Требования безопасности к содержанию тары, опалубки, средствам подмащивания.*
- 6. Требования безопасности, предъявляемые к электрооборудованию при бетонных работах.*
- 7. Требования безопасности по окончании бетонных работ.*

## **9.8. Требования безопасности при работе на строительных лесах и подмостях**

### *Общие требования*

Леса, подмости и другие приспособления для выполнения строительно-монтажных работ на высоте должны быть изготовлены по типовым проектам.

Все основные элементы лесов надлежит рассчитывать на прочность, а леса в целом на устойчивость. При проверке лесов принимается равномерно распределенная на-

грузка: 250 кг/м для каменной кладки и 200 кг/м для штукатурных работ, кроме того, необходима проверка всех горизонтальных элементов на сосредоточенный груз в 130 кг.

Нагрузки на настилы лесов, подмостей и грузоподъемных площадок не должны превышать допустимых величин.

Скопление на настилах людей в одном месте не допускается.

Передача на леса дополнительных нагрузок от машин для подъема материалов, грузоприемных площадок и др., приводящих к перегрузке лесов, не допускается.

Поверхность грунта, на которую устанавливают леса или подмости, необходимо спланировать, утрамбовать и обеспечить отвод с нее атмосферных осадков.

Стойки, рамы, опорные лестницы и прочие вертикальные элементы лесов должны быть установлены по отвесу и закреплены в соответствии с проектом. Под концами каждой пары стоек лесов в поперечном направлении должна быть уложена цельная (неразрезанная) подкладка из доски толщиной не менее 5 см. Не допускается устанавливать леса на наледи.

Запрещается выравнивать подкладку при помощи кирпичей, камней, обрезков досок, клиньев и других предметов.

Леса должны быть закреплены к стенам строящегося здания по всей высоте. Запрещается крепить леса к парапетам, карнизам, трубам, балконам и другим выступающим конструкциям зданий. При установке подмостей высотой более 2,5 м они должны крепиться к стене. Металлические леса должны быть заземлены.

Ширина настилов на лесах и подмостях должна быть не менее 2 м для каменных, 1,5 м для штукатурных, 1 м для малярных и монтажных работ. Настилы должны иметь ровную поверхность с зазорами между досками не более 10 мм.

Зазор между стеной строящегося здания и рабочим настилом установленных возле него лесов (подмостей) не должен превышать 50 мм при каменной кладке и 150 мм при

отделочных работах, в этом случае зазор надлежит закрывать.

Подъем и спуск людей на леса допускается только по лестницам, закрепленным верхним концом к поперечинам лесов. Уклон лестниц не должен превышать 60 градусов. Запрещается подъем и спуск рабочих по стойкам лесов.

Монтаж и демонтаж лесов должны выполняться рабочими, снабженными предохранительными поясами, которые прикрепляются к надежным элементам и конструкциям.

Элементы лесов, расположенные у проездов и в местах подъема грузов, должны быть защищены от возможных ударов и сдвигов.

Запрещается укладывать рабочие настилы на непроверенные случайные опоры.

Настилы и стремянки лесов и подмостей надлежит периодически, а также после окончания работ очищать от строительного мусора, снега и наледи и при необходимости посыпать песком.

Подходы к лестницам и стремянкам лесов и подмостей загромождать запрещается.

Доступ не участвующих в работе людей в зону, где производится установка или разборка лесов, должен быть закрыт.

Перед снятием настила лесов, в том числе при перемещении на другой ярус, следует настил освободить от материалов, тары, мусора (не сбрасывая с лесов) и закрыть доступ на леса.

Запрещается находиться людям под настилом во время его перемещения.

При разборке лесов спуск элементов следует производить при помощи кранов или других грузоподъемных приспособлений (блоки и др.).

Запрещается сбрасывать с лесов отдельные элементы.

Во время грозы и при ветре силой 6 баллов и более работу на лесах, а также их монтаж и демонтаж следует прекращать.

При применении трубчатых или рамных лесов для производства каменных работ крепить леса к возводимым стенам следует при помощи анкеров, заделываемых в стену в процессе кладки. При применении лесов для выполнения отделочных работ крепление лесов к зданию делают при помощи металлических пробок, а при их отсутствии при помощи деревянных пробок из сухой древесины. Крепление лесов к стене производится в разбежку в шахматном порядке.

Для подъема и спуска люлек при помощи лебедок надлежит применять стальные канаты. Диаметр стального каната, поддерживающего подъемные леса и люльки, должен быть проверен расчетом и иметь достаточный запас прочности.

Укрепление крючков, хомутов и пальцев подвесных монтажных лесов на монтируемых элементах конструкций должно производиться до их подъема.

Укладка настила на пальцы подвесных монтажных лесов и пользование им допускается лишь после прочного закрепления элементов, к которым они подвешены. На подвесных люльках проемы для приемки материалов должны быть ограждены.

Подвесные леса во избежание раскачивания должны быть прикреплены при помощи связей к устойчивым частям здания.

Запрещается соединять между собой смежные секции подъемных лесов и люлек при помощи подвесных настилов (стремянок).

Движение канатов при подъеме и опускании люлек должно быть свободным, трение канатов о выступающие конструкции не допускается.

Люльки, с которых работа не производится, должны быть опущены на землю.

Лебедки, служащие для подъема и опускания люльки и устанавливаемые на земле, должны быть загружены балластом весом не менее двойной рабочей нагрузки. Балласт во избежание смещения необходимо прочно закрепить на раме лебедки.

Запрещается доступ посторонних лиц к лебедкам.

Пути перемещения передвижных лесов должны быть горизонтальными как в продольном, так и в поперечном направлении.

Перемещение передвижных лесов должно осуществляться плавно, без рывков, при помощи лебедок или других механизмов под руководством мастера (прораба). Во время перемещения передвижных лесов на них не должно быть материалов, тары и мусора. Рабочим находиться на перемещаемых лесах запрещается.

Стремянки следует во избежание сдвига прочно закреплять на опорах. При использовании стремянок для работы на кровлях, световых фонарях и аналогичных конструкциях должны быть приняты меры против их скольжения по скату.

Запрещается применять приставные лестницы, сбитые гвоздями, без врезки перекладин в тетивы. Длина деревянной лестницы не должна превышать 5 м.

### *Требования безопасности перед началом и во время работы*

Перед началом работы необходимо проверить исправность подъемных лестниц, стремянок, лесов и подмостей, а также их ограждения. В случае обнаружения неисправностей к работе не приступать.

Привести в порядок рабочее место, освободив его от посторонних предметов.

Загружать леса необходимыми материалами следует согласно их грузоподъемности.

При подъеме материалов необходимо:

- надежно строповать детали, пакеты, ящики;
- соблюдать установленную сигнализацию при подъеме и опускании груза;
- подъем и опускание грузов осуществлять плавно, без рывков, с максимальной осторожностью.

При работе на лесах и подмостях следить за исправностью настила, ограждений и надежностью креплений



и при обнаружении неисправностей немедленно принять меры к устранению недостатков.

Запрещается перегрузка настилов материалами сверх предела, а также скопление людей в одном месте.

Необходимо периодически очищать настилы от строительного мусора, а в зимнее время от снега и льда, посылая после очистки песком.

Запрещается работать на лесах и подмостях во время грозы, при тумане и скорости ветра 15 м/сек. и более.

### *Требования после окончания работы*

После окончания работы необходимо:

- разгрузить леса и подмости от оставшегося материала, механизмов и инструментов и строительного мусора;
- очистить и привести в порядок рабочее место, убрать инструменты и приспособления;
- перекрыть специальными ограждениями с запрещающими надписями для посторонних лиц подьемы и входы на леса.

### *Контрольные вопросы:*

1. Требования безопасности, предъявляемые к лесам, подмостям во время выполнения строительно-монтажных работ.
2. Какие требования безопасности предъявляются к монтажу, демонтажу и разборке лесов?
3. Требования безопасности, предъявляемые к оборудованию при работах на строительных лесах и подмостях.
4. Требования безопасности к подъему материалов при строительных работах.
5. Требования безопасности по окончании работ на строительных лесах и подмостях.

## **9.9. Требования безопасности для слесарей-сантехников по ремонту водопроводов, канализации**

### *Общая часть*

К работе в качестве слесаря-сантехника допускаются лица, прошедшие медицинское освидетельствование,

вводный инструктаж и инструктаж по технике безопасности на рабочем месте.

Слесарь-сантехник должен знать правила оказания первой помощи пострадавшему и уметь практически ее оказать.

Слесарь-сантехник должен строго соблюдать правила техники безопасности, пожарной безопасности, производственную дисциплину и установленный порядок работы.

За соблюдение правил техники безопасности и пожарной безопасности слесарь-сантехник несет персональную ответственность.

Слесарь-сантехник должен быть обеспечен спецодеждой, средствами индивидуальной защиты, работать в легкой обуви (тапочках, сандалиях, босоножках и т.п.) запрещается. Постоянно занятым на наружных работах зимой должна выдаваться зимняя спецодежда.

### *Требования безопасности перед началом работы*

Перед началом работы слесарь-сантехник должен привести в порядок свою рабочую одежду, проверить и убедиться в исправности рабочего инструмента, приспособлений, лестниц и лесов, если необходимо производить работу на высоте.

При работе на высоте выше 1,5 метров слесарь-сантехник должен быть обеспечен монтажным поясом или страховочным канатом.

Должны выполняться требования техники безопасности к содержанию инструмента: бойки молотков, кувалд должны иметь гладкую поверхность и быть надежно насажены на рукоятки. Рукоятки молотков, кувалд должны быть изготовлены из сухой древесины твердых и вязких пород (береза, дуб, бук).

Длина зубила должна быть не менее 150 мм, затылочная часть – гладкой, без заусенцев.

Гаечные ключи должны соответствовать размерам гаек.

Напильники, отвертки, ножовки должны быть прочно закреплены в ручках кольцами.

Если работа проводится около электрических проводов или электроустановок, представляющих угрозу поражения электрическим током, необходимо потребовать от электротехнического персонала выключения тока на время ремонтных работ: если это по производственным условиям невозможно, то необходимо ограждение опасных мест.

### *Требования безопасности во время работы*

При работе слесарь-сантехник должен быть внимательным. Во избежание несчастных случаев рабочие места и проходы необходимо очищать от мусора, грязи, а зимой также от снега и льда.

При работе с электрогазосварщиками необходимо соблюдать следующие меры предосторожности:

а) во избежание заболевания глаз пользоваться специальными защитными очками;

б) не подходить к ацетиленовому аппарату с горящей папиросой или спичками, не курить около мест слива остатков карбидного ила.

При врезке трубопровода к действующему необходимо на последнем закрыть задвижку и поставить заглушки, исключающие попадание воды или пара в рабочую зону.

При работе с электрогазосварщиками в целях исключения попадания искр на стораемые предметы применять средства пожаротушения и предохранительные средства (асбестовое полотно или войлок, металлические ограждения, песок, воду, огнетушитель).

При опускании труб в межэтажные перекрытия предупреждать рабочих, находящихся этажом ниже, во избежание травмирования их.

При выполнении работ на высоте убедиться в исправности и прочности приставных лестниц, подмостей, лесов.

Если электрические оголенные провода проходят близко от подмостей, лесов, требовать ограждения или выключения тока на время работы.

При отрезании труб на высоте учитывать возможность падения отрезанных концов трубы.

### *Требования безопасности во время работы в смотровых колодцах*

Открывать крышки люков смотровых колодцев руками или гаечными ключами запрещается, необходимо открывать специальными крюками и ломачами.

Перед спуском в колодец необходимо убедиться в отсутствии в колодце вредных газов. Нельзя при этом пользоваться зажженной спичкой, горячей бумагой или другим источником открытого огня. При обнаружении вредных газов необходимо проветрить колодец и после этого, убедившись в отсутствии газов, приступить к работе.

При работе в смотровых колодцах не производить работу одному, обязательно оставлять наверху второго рабочего (около колодца) для наблюдения за безопасностью во время работы. Поставить ограждения над люками.

Перед спуском в колодец надеть предохранительный пояс, к поясу прикрепить веревку или трос. Свободный конец веревки должны держать двое рабочих, которые находятся на поверхности для наблюдения и оказания помощи находящемуся в колодце.

Работа в колодцах при температуре выше 50<sup>0</sup>С не допускается. После окончания работы в колодце закрыть его крышкой.

### *Техника безопасности при работе с паяльными лампами*

Рабочее место при проведении паяльных работ должно быть очищено от горючих материалов, а находящиеся на расстоянии менее 5 м сгораемые конструкции должны быть надежно защищены от возгорания металлическими экранами или политы водой.

Заправляемое в паяльную лампу горючее должно быть очищено от посторонних примесей и воды.

До начала работы паяльной лампой необходимо проверить:

- горелку. Если регулировочный вентиль не вывертывается полностью без ослабления нажимной втулки вентиля, регулирующего подачу горючего из баллона в разжигатель, использовать лампу запрещается;

- плотность резервуара (нет ли подтекания), отсутствие течи газа через резьбу горелки и т.п.;

- правильность наполнения (заливать горючее в резервуар паяльной лампы следует не более чем на 3/4 его емкости); плотность закручивания заливной пробки.

*Запрещается:*

- разжигать паяльные лампы непосредственно у маслonaполненных аппаратов;

- заправлять или выливать из лампы горючее, разбирать и ремонтировать лампу;

- отвергивать горелку вблизи открытого огня;

- доливать горючее в неостывшую лампу;

- курить.

*В процессе работы необходимо:*

- следить за тем, чтобы во избежание взрыва давление в резервуаре лампы при накачке воздуха не превышало допустимого рабочего давления, указанного в паспорте лампы;

- правильно редуцировать пламя;

- избегать наклона лампы и ударов по ней;

- располагаться возможно ближе к вытяжным шкафам, зонтам или воронкам и вытяжной вентиляции.

Подогревать горелку горючим из лампы, накачиваемой насосом, запрещается.

При обнаружении неисправностей (подтекание резервуара, утечки газа через неплотности резьбы горелки, деформации резервуара и т.п.) нужно немедленно возвратить лампу в инструментальную мастерскую для ремонта.

Выпускать воздух из резервуара лампы через заливную пробку можно только после того, как лампа потуше-

на и ее горелка полностью остыла. Снимать горелку с резервуара лампы до снятия давления запрещается.

Запрещается использование бензина или смеси бензина с керосином в качестве горючего для лампы, работающей на керосине.

Ежедневно по окончании работы лампу следует сдавать в инструментальную.

Применять паяльные лампы для отогревания замерзших водопроводных, канализационных труб и труб пароводяного отопления в зданиях, имеющих стораемые конструкции или отделку, запрещается.

Проверка паяльных ламп на герметичность (плотность) должна производиться не реже 1 раза в месяц.

При проверке следует обращать внимание на герметичность корпуса лампы, состояние нарезки регулирующего вентиля, сальниковой втулки, заливной пробки и сальниковой набивки.

Герметичность проверяется путем закачивания поршнем воздуха в лампу и смазки мыльной эмульсией возможных мест утечки.

Неисправные паяльные лампы хранить вместе с исправными запрещается.

### *Техника безопасности во время работы на верстаке*

Перед работой на верстаке необходимо убедиться, чтобы верстак был устойчивый, прочно и надежно закреплен на полу. В зависимости от роста у верстака укладывать трап.

Проверить, чтобы тиски были прочно прикреплены к верстаку и установлены так, чтобы при работе слесаря-сантехника сохранялось правильное положение тела.

Необходимо следить за тем, чтобы в тисках не было мертвого хода.

При рубке деталей, зажатых в тисках, следить за тем, чтобы не причинить травм отлетающими осколками кому-либо, работающему или стоящему рядом.

При работе на верстаке не загромождать его деталями, содержать верстак в чистоте. Уборку металлической

стружки и пыли производить щетками, запрещается удалять их, сдувая ртом, или сбрасывать руками.

Работу производить только исправным инструментом.

### *Слесарю-сантехнику запрещается:*

- работать с настилами, уложенными на ящики, бочки, кирпичи и др. случайные опоры;
- переносить трубы на ломах, черенках лопат, досках;
- удлинять рукоятки ключей какими-либо предметами (трубами, ключами и т.п.), что может привести к несчастному случаю;
- во время продувки и испытания трубопроводов находиться напротив фланцевых соединений и швов.

### *Меры безопасности по окончании работы*

По окончании работы привести рабочее место в порядок, собрать инструмент в ящик для хранения и уложить в предназначенное для него место. Вымыть руки и лицо теплой водой и мылом.

### *Контрольные вопросы:*

1. Требования, предъявляемые к слесарю-сантехнику для допуска к работам.
2. Требования безопасности перед началом работ по ремонту водопроводов и канализации.
3. Какие требования безопасности должны соблюдаться при совместной работе слесарей-сантехников и электрогазосварщиков?
4. Требования безопасности во время работы в смотровых колодцах.
5. Требования техники безопасности при работе с паяльными лампами.
6. Требования безопасности во время работы на верстаке.
7. Меры безопасности по окончании работ по ремонту водопроводов и канализации.

## 9.10. Требования безопасности при электрослесарных работах

### *Общие положения*

Персонал, непосредственно обслуживающий действующие электроустановки, должен проходить медицинский осмотр при поступлении на работу и периодические медосмотры не реже одного раза в два года, а при выполнении верхолазных работ – не реже одного раза в 12 месяцев.

Периодическая проверка знаний по ПТЭ и ПТБ при эксплуатации электроустановок потребителей и производственным инструкциям проводится не реже 1 раза в год.

Персонал, обслуживающий электроустановки, должен пройти вводный инструктаж по ТБ (при поступлении на работу) и инструктаж на рабочем месте. Производственный инструктаж на рабочем месте проводится не реже одного раза в квартал.

Лица, не достигшие 18 лет, к обслуживанию электроустановок не допускаются.

Дежурный электрик на строительном участке должен иметь следующие средства:

- Основные:* – диэлектрические перчатки – 2 пары;
- указатель напряжения – 1;
- монтерский инструмент с изолированными ручками –

1 комплект;

- Дополнительно:* – диэлектрические галоши – 2 пары;
- резиновые коврики – 2 шт.;
- переносное заземление – 2 шт.;
- предупредительные плакаты;
- защитные очки;
- изолирующие подставки;
- монтажный пояс;
- защитная каска.

Перед применением защитных средств они должны быть тщательно осмотрены, очищены, проверены на отсутствие внешних повреждений, а также по клейму –



соответствуют ли они напряжению и не истек ли срок их периодического испытания.

При обнаруженных неисправностях защитных средств или с просроченным клеймом проверки они должны быть изъяты из употребления.

### *Общие требования безопасности*

Электрик обязан постоянно следить за перемещением строительных машин, механизмов, сварочного оборудования и своевременно производить присоединение и отсоединение их от электросети.

Во избежание поражения электротоком работающих все электроустановки должны быть надежно заперты, ключи от щитов пусковых устройств, пультов управления должны находиться у электрика и выдаваться под расписку только лицам, которым разрешены осмотр или производство ремонтных работ.

Включать и отключать токоприемники скручиванием проводов, навешиванием проводов на коммутационную аппаратуру запрещается. Во всех случаях следует пользоваться только инвентарными приспособлениями, предназначенными для этой цели.

Временную проводку на строительной площадке следует выполнять изолированным проводом и подвешивать его на надежных опорах на высоте не менее 2,5 метра над землей, 3 м над переходами и 5 м над проездами. На высоте менее 2,5 м провода электросети должны быть заключены в трубы или деревянные короба для защиты от механических повреждений.

Вся электрическая сеть, питающая электрические машины и механизмы, по окончании работ на стройплощадке должна быть отключена (кроме охранного освещения).

Пусковая аппаратура строительных машин и механизмов по окончании работ должна запирается на замки с целью исключения доступа к ней посторонних.

При установке прожекторов на деревянных опорах их корпуса обязательно заземляются, если опора металлическая, необходимо заземлять и ее. Пользоваться открытыми гирляндами для освещения стройплощадки запрещается.

Переносные светильники следует применять не выше 36 В, а в особо опасных условиях – 12 В.

Ручные переносные светильники должны иметь электролампы, заключенные в диэлектрический корпус с защитной сеткой.

Электропитание бытовок должно освещаться через вводный стояк-траверсу с фарфоровыми изоляторами.

Внутри бытовок необходимо устанавливать электросиловые щиты с защитной и коммутационной аппаратурой.

Для освещения бытовок допускается использование потолочных плафонов с электролампами мощностью не более 60 Вт. Электропроводка бытовки должна выполняться в металлорукавах. Металлические части электроприборов в бытовке подлежат заземлению.

Дежурный электрик, находясь на строительной площадке, обязан пользоваться помимо специальных средств защиты, защитной каской.

### *Требования безопасности перед началом работы*

Оперативно-ремонтный персонал (электрик) обязан:

- привести в порядок спецодежду, спецобувь и индивидуальные средства защиты, проверить их исправность;
- проверить наличие и убедиться в исправности инструмента, приспособлений и оборудования (приставные лестницы, стремянки и т.п.);

- получить наряд или устное распоряжение на предстоящую работу, пройти инструктаж по безопасному ее выполнению;

- устное распоряжение на предстоящую работу записать в оперативный журнал. При этом указывается, кем отдано распоряжение, место и наименование работы,

срок ее выполнения, фамилия и инициалы, квалификационная группа производящего работы или членов звена (бригады);

– просмотреть записи в журнале о неисправностях, нарушениях техники безопасности за предыдущую смену, или записи, произведенные другим электриком;

– привести в порядок рабочее место, убрать все лишнее;

– при работе на высоте проверить исправность и закрепление стремянок, ограждение места, исправность предохранительного пояса;

– убедиться в готовности средств пожаротушения и средств первой доврачебной помощи.

До начала работы в электроустановках до 1000 В должны быть выполнены технические и организационные мероприятия, обеспечивающие безопасность работающих.

Перед началом всех видов работ в электроустановках со снятием напряжения необходимо проверить отсутствие напряжения на участке работы.

### *Требования безопасности во время работы*

На строительном-монтажных участках и других производственных управлениях для оперативного обслуживания и ремонта электроустановок в течение смены назначается дежурный электрик.

Назначение дежурного электрика производится по письменному или устному распоряжению лица, ответственного за электрохозяйство (главного механика, энергетика или лиц, их замещающих).

Количественный состав дежурного персонала на участке определяется лицом, ответственным за электрохозяйство, в зависимости от объемов работ, потребности в ремонтных работах и т.д.

При назначении двух и более обслуживающих электроустановки лиц на одном участке один назначается старшим.

Дежурство в течение двух смен подряд не допускается (исключением является ликвидация аварии).

Дежурный электрик обязан регулярно, не реже 2-х раз в смену, производить на своем участке обход и осмотр электрооборудования всех строительных механизмов.

При обходах и осмотрах следует проверять:

- режим работы оборудования;
- исправность защитного заземления, пусковых аппаратов, других устройств;
- состояние изоляции проводов и кабелей;
- состояние чистоты оборудования и рабочих мест;
- наличие и отсутствие нарушений, допускаемых рабочими, пользующимися непосредственно электрооборудованием строительных механизмов (электросварщики, крановщики, монтажники и т.д.).

При обнаружении неисправностей электрооборудования или допускаемых другими рабочими нарушений правил эксплуатации и техники безопасности дежурный электрик обязан принять зависящие от него меры, вплоть до отключения электроустановки, с последующим уведомлением мастера, прораба или старшего прораба.

Дежурный электрик несет ответственность за правильность и своевременность записей оперативной документации.

Дежурный электрик во время дежурства является лицом, ответственным за правильное обслуживание и безаварийную работу всего электрооборудования на порученном участке.

При длительных перерывах работ на участке (выходные и праздничные дни, консервация работ и пр.) дежурный электрик обязан проверить и обесточить все электроустановки, бытовые электроприборы и помещения.

### *Требования безопасности в аварийных ситуациях*

При неисправности электрооборудования, угрожающей пожаром, взрывом или несчастным случаем, электрик должен принять меры, предотвращающие аварию,

вплоть до отключения электроустановки в аварийном порядке, с последующим уведомлением руководства.

### *Требования безопасности по окончании работ*

1. Привести в порядок рабочее место – убрать инструмент, приборы, приспособления.

2. При сменной работе сдать дежурство, сообщить дежурному электрику необходимые сведения о состоянии электрооборудования.

3. Сообщить мастеру или руководству участка о всех замеченных недостатках.

4. Отключить технологическое электрифицированное оборудование, рабочее освещение и отопительные приборы. Уходя из помещения, закрыть его на замок.

### *Контрольные вопросы:*

1. Требования, предъявляемые к персоналу по обслуживанию электроустановок.

2. Перечислите средства индивидуальной защиты электрика.

3. Общие требования безопасности, предъявляемые к работе электрика.

4. Обязанности оперативно-ремонтного персонала перед началом электрослесарных работ.

5. Порядок назначения дежурного электрика на участках.

6. Обязанности дежурного электрика на участке.

7. Требования безопасности в аварийных ситуациях и по окончании электрослесарных работ.

## **9.11. Требования безопасности при кровельных работах**

### *Общие требования*

К кровельным работам допускаются лица не моложе 18 лет, прошедшие медицинский осмотр и предварительное обучение с правом производства указанных работ и допущенные к работам на высоте.

Кровельщики могут приступить к работе только после прохождения ими вводного инструктажа по технике безопасности и инструктажа на рабочем месте по безопасности выполнения работ и оформления наряда допуска на производство работ.

Кровельщики должны работать в спецодежде и спецобуви, пользоваться индивидуальными средствами защиты, предохранительными приспособлениями.

### *Требования безопасности перед началом и во время работы*

Перед работой кровельщику необходимо надеть спецодежду, спецобувь и индивидуальные средства защиты (предохранительный пояс со страховочной веревкой, защитные очки и т.д.).

Во избежание попадания горячего гидроизоляционного материала на кожу брюки необходимо надеть на выпуск, спецодежду плотно закрыть вокруг шеи и рук.

Допуск рабочих на крышу разрешается после осмотра стропил, обрешетки (опалубки), парапета и определения их исправности, а также мест и способов надежного закрепления предохранительного пояса или страховочных веревок.

При выполнении работ на крыше рабочие должны быть обеспечены прошедшими проверку предохранительными поясами, страховочными веревками (или стальными тросами диаметром не менее 7 мм) и нескользящей обувью.

Страховочные веревки или стальные тросы должны прикрепляться к поясу сзади.

Работающие на крышах с уклоном более 20° или на мокрых крышах (независимо от уклона) должны быть снабжены переносными трапами шириной не менее 300 мм с поперечными планками. Трапы во время работы следует надежно закрепить на коньке крыши крюками.

Закреплять страховочные веревки и стальные тросы следует за прочные конструктивные элементы зданий (мон-

тажные петли ж.-б. плит, специальные скобы, устроенные на крыше, предназначенные для крепления страховочных веревок, бетонные вентиляционные блоки, прочность которых предварительно проверена, и др.).

Перед производством работ необходимо проверить качество закрепления рабочими страховочных веревок (тросов).

Складывать на крыше материалы, инструменты допускается лишь при условии принятия мер против их падения (скольжения) по скату или сдувания ветром.

Запрещается сбрасывать с крыши остатки материалов, мусор, инструмент и т.п.

Запрещается выполнять работы на крыше во время сильного тумана, снегопада, дождя, ветра, скорость которого превышает 15 м/с.

При работе на крыше запрещается касаться электропроводов, телевизионных антенн, световых реклам и других электрических установок, могущих вызвать поражение электрическим током.

Зона возможного падения сверху материалов, инструментов, тары и стекания мастики (краски) со здания, на котором производятся кровельные работы, должна быть ограждена.

Принимать материал на крыше с подъемных механизмов разрешается только на надежно закрепленные площадки.

Запрещается подтягивать материал, перегибаясь через перила. Для этого следует пользоваться крюками длиной 1,5-2 м.

### *Требования безопасности при устройстве мягкой кровли*

Все работники перед началом работ должны быть проинструктированы о мерах пожарной безопасности на рабочем месте.

Все рабочие, занятые приготовлением битумной мастики, должны работать в предусмотренной нормами спецодежде, спецобуви, рукавицах и очках.

При работе должно быть исключено попадание горячего битума на кожный покров рабочих.

Приготовление битумной мастики допускается на отведенной для этой цели площадке, удаленной от огнеопасных строений и складов не менее чем на 50 м и не менее 15 м от бровок траншей и котлованов.

Котлы для варки и разогрева изоляционных и битумных мастик должны быть в исправном состоянии и иметь плотно закрывающиеся несгораемые крышки.

Заполнение котлов допускается не более чем на  $3/4$  их емкости.

Загружаемый в котел наполнитель должен быть сухим.

При установке битумного котла на открытом воздухе над ним обязательно устраивается несгораемый навес.

Около варочного котла должен быть комплект противопожарных средств: огнетушитель, лопата, сухой песок.

В случае появления течи в котле необходимо немедленно прекратить работы, очистить котел и отремонтировать его или заменить.

Для приготовления битумных составов внутри помещений запрещается применять приборы с открытым огнем.

При работе с битумной мастикой необходимо выполнять следующие требования:

а) перед началом работы проверить исправность черпаков, бачков и другого инвентаря, необходимого для работы;

б) доставку горячей битумной мастики к рабочим местам рекомендуется осуществлять механизированным способом в специальных металлических бачках формы усеченного конуса с плотно закрывающимися крышками, не допускающими открывания при случайном падении. Переноска мастики в открытой таре, а также по лестницам и стремянкам запрещается;

в) во избежания расплескивания мастики бачки следует заполнять не более чем на  $3/4$  их объема и ставить в местах, исключающих их опрокидывание и падение;



г) запрещается вычерпывание горячего битума из котла ведрами и бачками. Для этой цели необходимо применять черпаки с деревянными ручками длиной 1,5 м.

При воспламенении мастики следует плотно закрыть котел крышкой. Для тушения мастики применять огнетушитель. Тушить горящую мастику водой категорически запрещается.

### *Требования безопасности при покрытии кровли листовой сталью*

Все работы по заготовке листов железа и других частей кровли (желобов, водосточных труб, воронок и т.п.) следует производить в мастерских или на территории участка вблизи здания, а также в чердачном помещении.

Перед подготовительными работами необходимо проверить исправность рычажных или ручных ножниц, применяемых для резания кровельной стали. На ручных, или рычажных, ножницах должны быть упоры или кольца, предохраняющие руки от порезов. Рычажные ножницы должны быть снабжены упорной линейкой, которая должна легко и быстро передвигаться и прочно закрепляться. Электроножницы необходимо заземлять.

Для разметки листов жести необходимо пользоваться шилом в деревянной рукоятке. Пользоваться для этих целей случайными предметами запрещается.

При работе на крышах, кроме предохранительных поясов, должны применяться переносные трапы шириной не менее 300 мм с поперечными планками. Трапы во время работы следует надежно закрепить на коньке крыши крюками.

Кровельные материалы следует подавать наверх при помощи подъемных кранов и механизмов в специальной таре и плотно увязанными пакетами.

При установке и креплении воронок, водосточных труб, подвесных желобов, поясков и покрытий подоконников необходимо работать с выпускных лесов или люлек с использованием предохранительного пояса.

Для удобства и безопасности работы при навеске водосточных труб следует пользоваться люлькой на одного кровельщика, которая должна иметь удобное сиденье, опору для ног и место для укладки элементов труб и вспомогательных материалов.

### *Требования безопасности при устройстве кровли из асбоцементных листов и других штучных материалов*

При укладке асбоцементных листов передвижение рабочих по кровле, а также переноску листов и др. материалов надо производить по специальным переносным трапам шириной не менее 300 мм с поперечными планками. Трапы во время работы следует надежно закрепить на элементы несущего основания крыши (стропила, коньковые бруски и др.) или специальные скобы и при укладке располагать только над прогонами.

При работе на крышах укладывать материалы (асбоцементные листы и др.) на обрешетке без закрепления во избежание скольжения их по уклону или сдувания ветром запрещается.

Асбоцементные волнистые листы, плоские плитки или черепицу следует укладывать правильными рядами без сдвигов с равномерными напусками одного листа (плитки) на другой с предварительным обрезом углов и отверстий для гвоздей и шурупов.

При устройстве кровель из мелких штучных материалов передвижную скамью и ящики для материалов и гвоздей необходимо располагать позади и сбоку кровельщика, закрепляя на обрешетках. При этом обязательно пользоваться предохранительным поясом.

### *Требования безопасности после окончания работы*

После окончания работы необходимо погасить топку, очистить котел, привести в порядок рабочее место, убрать инструменты, строительный мусор и остатки строительных материалов, убедиться в отсутствии очагов возгорания или пожара.

Категорически запрещается оставлять на рабочих местах порожнюю тару из-под горючих и легковоспламеняющихся жидкостей.

Порожняя тара должна быть убрана в места хранения, недоступные для посторонних.

*Контрольные вопросы:*

1. Общие требования безопасности, предъявляемые к работе кровельщика.

2. Требования безопасности при выполнении работ на крыше.

3. Какие требования безопасности предъявляются при устройстве мягкой кровли?

4. Какие требования безопасности предъявляются при покрытии кровли листовой сталью?

5. Какие требования безопасности предъявляются при покрытии кровли из асбестоцементных листов и других материалов?

6. Требования безопасности, предъявляемые по окончании кровельных работ.

## **9.12. Требования безопасности для стропальщиков при производстве работ грузоподъемными машинами**

### *Общие положения*

К выполнению операций по строповке (обвязке, зацепке, закреплению, подвешиванию на крюк машины, установке в проектное положение и отцепке) грузов в процессе производства работ грузоподъемными машинами допускаются специально обученные квалифицированные рабочие-стропальщики.

При производстве работ грузоподъемными кранами периодически происходят аварии и несчастные случаи, основными причинами которых являются:

- неправильная (ненадежная) строповка груза;
- применение для подъема груза непригодных съемных грузозахватных приспособлений или тары;
- нахождение людей в опасной зоне или под стрелой;

- нарушение схем строповки грузов;
- нарушение технологических карт погрузочно-разгрузочных работ;
- нахождение людей в полувагоне, на платформе, в кузове автомашины, траншее, котловане, колодце при подъеме или опускании груза;
- несоблюдение схем и габаритов складирования грузов;
- нахождение людей между поворотной и неповоротной частями крана;
- допуск необученных рабочих к обслуживанию крана в качестве стропальщиков;
- несоблюдение требований безопасности при установке стрелового самоходного крана или при строповке грузов вблизи линии электропередачи;
- нахождение людей в кабине автомашины при ее разгрузке и погрузке;
- перегруз крана во время подъема примерзшего, засыпанного землей, закрепленного болтами, заземленного или залитого бетоном груза;
- нахождение людей вблизи стены, колонны, штабеля или оборудования во время подъема или опускания груза;
- неисправность кранового пути или тупиковых упоров;
- неправильная установка стреловых самоходных кранов или кранов-манипуляторов вблизи траншеи, котлована или на свеженасыпанном грунте;
- подтаскивание груза краном при наклонном положении грузовых канатов;
- нахождение людей в зоне действия магнитных или рейферных кранов;
- обрыв грузовых и стреловых канатов.

Безопасность при производстве работ грузоподъемными машинами в значительной степени зависит от умелых и правильных действий стропальщика.

В связи с этим стропальщики должны быть хорошо обученными и подготовленными и иметь соответствующую квалификацию.

## *Общие требования безопасности*

Стропальщики назначаются приказом администрации предприятия для работы в цехах, производствах и других структурных подразделениях. Приказом (распоряжением) начальника цеха, производства, структурного подразделения стропальщики назначаются для обслуживания конкретных (конкретного) кранов (крана).

К строповке грузов могут допускаться рабочие смежных профессий (такелажники, монтажники, слесари и т.п.), обученные по профессии, квалификационной характеристикой которой предусмотрено выполнение работ по строповке грузов. В удостоверениях таких рабочих должна быть запись о присвоении им квалификации стропальщика.

Если груз подвешивается на крюк крана без предварительной обвязки (груз, имеющий петли, рымы, цапфы, а также находящийся в ковшах, бадьях, контейнерах или другой таре) или захватывается полуавтоматическими захватами, к выполнению обязанностей стропальщиков могут допускаться рабочие основных профессий, дополнительно обученные по сокращенной программе. Обучение стропальщиков должно проводиться в профессионально-технических учебных заведениях или на курсах, создаваемых на предприятиях, имеющих на это разрешение (лицензию). Рабочему, аттестованному по профессии стропальщика, выдается соответствующее удостоверение за подписью председателя квалификационной комиссии. Во время работы стропальщик должен иметь удостоверение при себе и предъявлять его по требованию инженерно-технического работника по надзору за безопасной эксплуатацией грузоподъемных машин и лица, ответственного за безопасное производство работ кранами, а также по требованию крановщика.

Повторная проверка знаний стропальщиков проводится комиссией предприятия:

- периодически (не реже 1 раза в 12 месяцев);
- при переходе с одного предприятия на другое;

– по требованию инженерно-технического работника по надзору за безопасной эксплуатацией грузоподъемных машин.

Повторная проверка знаний проводится в объеме инструкции и оформляется протоколом с отметкой в удостоверении.

Рабочие основной профессии (станочник, технологический рабочий, монтажники т.п.) допускаются к зацепке грузов на крюк грузоподъемной машины, управляемой с пола или со стационарного пульта, после соответствующего инструктажа и проверки навыков по строповке грузов в установленном порядке. Число стропальщиков, обслуживающих один кран, определяется лицом, ответственным за безопасное производство работ кранами.

В тех случаях, когда зона обслуживания краном из кабины крановщика (машиниста) не видна полностью, для подачи сигналов стропальщика крановщику лицо, ответственное за безопасное производство работ кранами, должно выделить сигнальщика из числа опытных стропальщиков. Стropальщик в своей работе подчиняется лицу, ответственному за безопасное производство работ кранами.

Допущенный к самостоятельной работе стропальщик должен иметь общее представление об устройстве обслуживаемой им машины.

Обученный и имеющий на руках удостоверение стропальщик должен знать:

– порядок обмена сигналами между стропальщиком и крановщиком. Установленная на предприятии знаковая сигнализация приведена в таблице 9.12.1;

– инструкцию для стропальщиков по безопасному производству работ грузоподъемными машинами;

– назначение и конструктивные особенности съемных грузозахватных приспособлений и тары;

– схемы строповки или кантовки грузов;

– способы визуального определения массы груза. Порядок осмотра и нормы браковки съемных грузозахват-

ных приспособлений, канатов и тары (нормы браковки приведены в таблице 9.12.2);

- нормы заполнения тары;
- грузоподъемность стропов;
- предельную длину или диаметр стропов;
- технологические карты;
- порядок и габариты складирования грузов;
- назначение и порядок применения стропов, цепей, канатов и других съемных грузозахватных приспособлений;

– меры безопасности и условия производства работ кранами на участке или в цехе;

– технические характеристики обслуживаемых стропальщиком кранов;

– основные требования безопасности при работе стреловых самоходных кранов вблизи линии электропередачи;

– меры предупреждения воздействия опасных и вредных производственных факторов;

– способы оказания первой помощи пострадавшим на производстве;

– средства индивидуальной и коллективной защиты и порядок их применения;

– положение рубильника, подающего напряжение на кран с электроприводом.

Стропальщик должен уметь:

– определять по указателю грузоподъемность стрелового крана в зависимости от вылета и положения выносных опор;

– выполнять обвязку и зацепку различных грузов для их подъема;

– выполнять укладку (установку) груза в проектное положение и снятие грузозахватных приспособлений (расстроповку);

– выбирать стропы в соответствии с массой и размерами перемещаемого груза;

– определять пригодность грузозахватных приспособлений и тары и правильно их применять;

– правильно подавать сигналы крановщику;

- пользоваться при необходимости средствами пожаротушения на рабочем месте;
- оказывать первую помощь пострадавшим на производстве;
- отключать краны от электрической сети в аварийных случаях.

### *Требования безопасности перед началом работы*

Перед началом работ по обвязке и перемещению грузов стропальщик обязан:

- получить задание на определенный вид работы от лица, ответственного за безопасное производство работ кранами;
- при выполнении строительно-монтажных работ ознакомиться с проектом производства работ краном и поставить в проекте свою подпись;
- при выполнении погрузочно-разгрузочных работ ознакомиться (под роспись) с технологическими картами;
- при выполнении работ стреловыми самоходными кранами вблизи воздушной линии электропередачи ознакомиться (под роспись) с мерами безопасности, указанными в наряде-допуске;
- проверить исправность грузозахватных приспособлений и наличие на них клейм или бирок с обозначением номера, даты испытания и грузоподъемности;
- проверить исправность тары и наличие на ней соответствующей маркировки;
- проверить наличие и исправность вспомогательных инвентарных приспособлений (оттяжек, багров, крюков, лестниц, площадок, подкладок и прокладок), необходимых для выполнения работ, в соответствии с проектом производства работ или технологической картой;
- подобрать грузозахватные приспособления, соответствующие массе и характеру поднимаемого груза. Следует подбирать стропы (с учетом числа ветвей) такой длины, чтобы угол между ветвями не превышал 90 градусов;



– проверить освещенность рабочего места. При недостаточной освещенности стропальщик, не приступая к работе, обязан доложить об этом лицу, ответственному за безопасное производство работ кранами.

Стропальщику не разрешается устанавливать самостоятельно стреловые самоходные краны на выносные (дополнительные) опоры, а также снимать (укладывать) грузозахватные приспособления с неповоротной части (ходовой рамы) крана при нахождении крановщика в кабине крана.

### *Требования безопасности во время работы*

Работы по строповке грузов для погрузки их (разгрузки) в полувагоны, для подъема груза несколькими кранами, вблизи линии электропередачи, для перемещения груза, на который не разработаны схемы строповки, а также для перемещения груза над перекрытиями помещений, в которых могут находиться люди, должны выполняться стропальщиком под непосредственным руководством лица, ответственного за безопасное производство работ кранами.

При обвязке и зацепке груза стропальщик должен:

– производить обвязку и зацепку грузов в соответствии со схемами строповки или кантовки грузов;

– проверить массу груза по списку масс грузов или маркировке на грузе (если стропальщик не может определить массу груза, он должен поставить в известность лицо, ответственное за безопасное производство работ кранами);

– канаты, цепи накладывать на основной массив груза (раму, каркас, корпус, станину) без узлов, перекруток и петель, под острие ребра грузов откладывать специальные подкладки, предохраняющие стропы от повреждений;

– обвязывать груз таким образом, чтобы во время его перемещения исключалось падение его отдельных частей (доски, бревна, прутки, трубы и т.п.) и обеспечивалось его устойчивое положение при перемещении;

– не использованные для зацепки груза концы многоветвевго стропа крепить так, чтобы при перемещении груза краном исключить возможность их задевания за встречающиеся на пути предметы;

– убедиться в том, что предназначенный к подъему груз ничем не укреплен, не защемлен, не завален и не примерз к земле.

При обвязке и зацепке грузов стропальщику запрещается:

– производить строповку грузов, масса которых неизвестна или превышает грузоподъемность крана;

– пользоваться поврежденными или немаркированными съемными грузозахватными приспособлениями и тарой, соединять звенья разорванных цепей болтами или проволокой, связывать канаты;

– производить обвязку и зацепку груза способами, не указанными на схемах строповки;

– применять для обвязки и зацепки грузов не предусмотренные схемами строповки приспособления (ломы, штыри, проволоку и др.);

– производить зацепку поддонов с кирпичом без ограждения (за исключением разгрузки на землю с автомашин);

– производить зацепку бетонных и железобетонных изделий за поврежденные петли;

– забивать крюки стропов в монтажные петли железобетонных изделий или других грузов;

– поправлять съемные грузозахватные приспособления на поднимаемом грузе ударами молотка, кувалды, лома и т.п.;

– использовать при обвязке крупных стеновых блоков и других высоких грузов приставные лестницы; в этих случаях следует применять переносные площадки;

– использовать грейфер для подъема грузов, подвешенных при помощи стропов за челюсти грейфера, а также для выполнения других работ, для которых грейфер не предназначен;

– производить строповку груза, находящегося в неустойчивом положении.

Перед каждой операцией по подъему и перемещению груза стропальщик должен подавать соответствующий сигнал крановщику или сигнальщику. При обслуживании одного крана несколькими стропальщиками сигнал должен подавать старший стропальщик.

Перед подачей сигнала о подъеме груза стропальщик должен:

- проверить, нет ли на грузе незакрепленных деталей и инструментов; перед подъемом труб большого диаметра следует проверить, чтобы в них не было земли, льда или предметов, которые могут выпасть при подъеме;

- убедиться в том, что во время подъема груз не может ни за что зацепиться;

- убедиться в отсутствии людей возле груза, между поднимаемым грузом и стенами, колоннами, штабелями, станками и другим оборудованием. Перед подъемом груза стреловым краном стропальщик должен проверить отсутствие людей возле крана, на его поворотной платформе и в зоне опускания стрелы и груза, а затем выйти из опасной зоны.

При подъеме и перемещении груза стропальщик должен:

- подать сигнал для подъема груза на высоту 200-500 мм, затем проверить правильность строповки, равномерность натяжения стропов, устойчивость крана, действие тормозов и только после этого подать сигнал о подъеме груза на необходимую высоту; при необходимости перестроповки груз должен быть опущен;

- при снятии груза с фундаментных болтов следить, чтобы подъем производился с минимальной скоростью, без перекосов, заеданий, с обеспечением горизонтального перемещения груза до полного снятия его с болтов;

- перед подъемом груза стреловыми кранами убедиться (по указателю грузоподъемности) в том, что установленный крановщиком вылет соответствует массе поднимаемого груза;

- перед горизонтальным перемещением груза или грузозахватных приспособлений убедиться в том, что они подняты не менее чем на 500 мм выше встречающихся на пути предметов;

– сопровождать при перемещении груз и следить за тем, чтобы он не перемещался над людьми и не мог ни за что зацепиться. Если сопровождать груз не представляется возможным, то за его перемещением должен следить крановщик, второй стропальщик или сигнальщик;

– для предотвращения самопроизвольного разворота длинномерных и громоздких грузов во время их подъема или перемещения применять специальные оттяжки или багры;

– укладку груза производить равномерно, не нарушая установленные для складирования габариты и не загромождая проходы и проезды (расстояние от выступающих элементов от поворотной части стрелового самоходного крана до строений, штабелей груза и других сооружений должно быть не менее 1000 мм, от выступающих элементов башенного, порталного и козлового кранов – не менее 700 мм при высоте до 2 м и 400 мм при высоте более 2 м;

– укладку груза в вагонетки, полувагоны и на платформы, а также снятие его производить, не нарушая равновесия транспортных средств. Сами транспортные средства при этом должны быть укреплены во избежание их произвольного перемещения;

– подъем сыпучих и мелкоштучных грузов производить в специальной таре, при этом не допускается заполнять тару свыше установленной нормы;

– кантовку грузов кранами производить на специально отведенных местах (площадках) по технологии, предусматривающей порядок и последовательность выполнения операций.

При перемещении грузов стропальщику запрещается:

– находиться под поднятым грузом или допускать нахождение под ним людей (стропальщик может находиться возле груза во время его подъема или опускания, если груз поднят на высоту не более 1000 мм от уровня площадки, на которой он находится);

– допускать подъем или перемещение груза, если на нем находятся люди;

– освобождать при помощи крана зажатые грузом стропы;

- подавать груз в оконные проемы и на балконы без специальных приемных площадок или приспособлений;
- находиться или допускать нахождение людей в по-лувагоне, на платформе или в автомашине при подъеме или опускании груза.

При работе стреловых самоходных кранов вблизи линии электропередачи во избежание поражения электрическим током стропальщик перед каждой операцией, связанной с необходимостью соприкосновения с грузом, стропами, крюком или элементами крана, должен убедиться в том, что стрела крана или канаты находятся на безопасном расстоянии (в соответствии с нарядом-допуском) от проводов линии электропередачи. При производстве работ кранами необходимо соблюдать меры безопасности.

При работе стреловых самоходных и башенных кранов во избежание зажатия между поворотной и неповоротной частями крана стропальщик не должен находиться в зонах вращающихся частей крана (противовеса, поворотной платформы).

Если во время подъема или перемещения груза стропальщик заметит неисправность крана или кранового пути, он обязан немедленно подать сигнал о прекращении перемещения груза и сообщить о неисправности крановщику.

Перед опусканием груза стропальщик обязан:

- предварительно осмотреть место, на которое необходимо опустить груз, и убедиться в невозможности его падения, опрокидывания или сползания;
- на место установки груза в случае необходимости предварительно уложить прочные подкладки для удобства извлечения стропов из-под груза;
- снимать стропы с груза или крюка лишь после того, как груз будет надежно установлен, а при необходимости и закреплен.

Стропальщику запрещается устанавливать груз на временные перекрытия, трубы, кабели и в другие места, не предназначенные для укладки груза.

Стропальщик не должен устанавливать грузы наклонно к стенам зданий, заборам и т.п.

### *Требования безопасности в аварийных ситуациях*

При возникновении на участке работ аварийной ситуации (проседание опор стрелового крана, разрушение (проседание) кранового пути, появление стука в механизмах машины, разрушение канатов, поломка грузозахватных органов и тары и т.п.) стропальщик должен немедленно подать сигнал крановщику на остановку грузоподъемной машины и предупредить всех работающих.

Если грузоподъемная машина оказалась под напряжением, стропальщик должен принять меры личной безопасности.

При возникновении стихийных природных явлений (сильный ветер, гроза, туман, ураган, землетрясение и т.п.) стропальщик должен прекратить работу, предупредить крановщика и других работающих об опасности.

При возникновении на грузоподъемной машине пожара стропальщик должен отключить источник электропитания, вызвать пожарную охрану и приступить к тушению пожара, пользуясь имеющимися средствами пожаротушения.

Если во время работы грузоподъемной машины произошла авария или несчастный случай, стропальщик должен немедленно поставить в известность лицо, ответственное за безопасное производство работ кранами, оказать первую помощь пострадавшему и вместе с крановщиком обеспечить сохранность обстановки аварии или несчастного случая, если это не представляет опасности для жизни и здоровья людей и не приведет к осложнению аварийной обстановки.

### *Требования безопасности по окончании работ*

Освободить крюк грузоподъемного крана от съемных грузозахватных приспособлений.

Убрать съемные грузозахватные приспособления в места их постоянного хранения.

Таблица 9.12.1

**Знаковая сигнализация, применяемая при перемещении  
грузов кранами мостового типа**

п/п	Наименование операций	Сигнал
1	Поднять груз или крюк	Прерывистое движение рукой вверх на уровне пояса, ладонь обращена вверх, рука согнута
2	Опустить груз или крюк	Прерывистое движение рукой вниз перед грудью, ладонь обращена вниз, рука согнута в локте
3	Передвинуть кран (мост)	Движение вытянутой рукой, ладонь обращена в сторону требуемого движения
4	Передвинуть тележку	Движение рукой, согнутой в локте, ладонь обращена в сторону требуемого движения тележки
5	Стоп (прекратить подъем или передвижение)	Резкое движение рукой вправо и влево на уровне пояса, ладонь обращена вниз
6	Осторожно (применяется перед подачей какого-либо из перечисленных выше сигналов)	Кисти рук обращены ладонями одна к другой на небольшом расстоянии, руки при этом подняты вверх

Таблица 9.12.2

**Нормы браковки съёмных грузозахватных приспособлений**

Канатный строп подлежит браковке, если число видимых обрывов наружных проволок каната превышает указанное в таблице:

Стропы из канатов двойной свивки	Число видимых обрывов проволок на участке канатного стропа, длиной
3д	4
6д	6
30д	16

*Примечание:* д – диаметр каната, мм.

При обнаружении в канате оборванной пряди канат к дальнейшей работе не допускается.

При износе или коррозии, достигшей 40 % и более первоначального диаметра поверхностных проволок, канат должен быть забракован.

При резких перегибах, выпученных прядях, поджоге, при отсутствии бирки с указанием инвентарного номера, грузоподъемности, даты технического освидетельствования канат бракуется.

### *Нормы браковки стальных цепей*

Браковка находящихся в работе цепей производится:

- при обнаружении в звеньях цепи или кольца трещин, вмятин, надрывов, вытянутости, удлинении звена цепи более 3 % от первоначального размера;
- при износе звеньев или колец свыше 10 % первоначального их диаметра;
- при сильной коррозии;
- при отсутствии бирки (клейма) с указанием инвентарного номера, грузоподъемности, даты технического освидетельствования.

### *Нормы браковки тары*

Браковка находящейся в работе тары производится:

- при отсутствии клейма (маркировки) с указанием инвентарного номера, назначения, грузоподъемности, даты изготовления;
- при обнаружении трещин в сварных швах;
- если тара сильно деформирована.

Забракованные съемные грузозахватные приспособления, а также грузозахватные приспособления, не имеющие бирки (клейма), не должны находиться в местах производства работ.

Не допускается нахождение в местах производства работ немаркированной и поврежденной тары.



### *Контрольные вопросы:*

1. Перечислите причины аварий и несчастных случаев, происходящих при работе на грузоподъемном кране.
2. Требования, предъявляемые к персоналу по строповке груза.
3. Как осуществляется аттестация по профессии у стропальщиков?
4. Что должен знать и уметь стропальщик при производстве работ?
5. Требования безопасности, предъявляемые к перемещению грузов.
6. Требования безопасности, предъявляемые при обвязке и зацепке груза.
7. Требования безопасности, предъявляемые к укладке грузов.
8. Требования безопасности, предъявляемые к опусканию грузов.
9. Какие требования безопасности предъявляются в аварийных ситуациях и по окончании работ грузоподъемными машинами?
10. Назовите знаковую сигнализацию, применяемую при перемещении грузов кранами мостового типа.
11. Назовите нормы браковки съемных грузозахватных приспособлений.

## **9.13. Требования безопасности при малярных работах**

### *Общие положения*

К выполнению малярных работ допускаются лица в порядке, предусмотренном инструкцией. К выполнению работ с применением материалов, выделяющих вредные вещества (нитрокраски, нитроэмали, асфальтные лаки), допускаются лица, достигшие 18-летнего возраста и прошедшие предварительный (при поступлении на работу) и периодические медицинские осмотры.

### *Общие требования безопасности*

Для выполнения малярных работ на высоте должны использоваться инвентарные подмости (леса) с ограждением.

Запрещается использование подвесных лестниц и случайных опор (ящиков, бочек и т.д.).

При окраске ферм, крыш с уклоном 20 градусов и более маляр должен надевать предохранительный пояс.

Крепление предохранительного пояса следует осуществлять за элементы конструкций в местах, указанных производителем работ, или за страховочный канат.

В случае расположения каната вдоль ската крыши (поверхности) крепление карабина предохранительного пояса должно производиться к специальным ловителям, устанавливаемым на канате.

Количество лакокрасочных материалов на рабочих местах не должно превышать сменной потребности.

Помещение для приготовления малярных составов, а также закрытые емкости, в которых выполняются малярные работы, должны быть оборудованы приточно-вытяжной вентиляцией.

Сеть освещения должна быть во взрывоопасном исполнении, напряжение в сети не более 220 В.

Помещения должны быть обеспечены водой, моющими средствами, аптечкой с медикаментами.

В местах применения нитрокрасок и других лакокрасочных материалов, образующих взрывоопасные пары, нельзя выполнять газопламенные и другие подобные работы. Электропроводка в этих местах должна быть во взрывобезопасном исполнении или на время работ обесточена.

Помещения, в которых хранятся лакокрасочные материалы, должны быть огнестойкими и иметь выход непосредственно на открытый воздух.

Помещения складов следует оборудовать естественной или искусственной вентиляцией, обеспечивающей не менее чем 3-кратный обмен воздуха в час. Для вентиляторов необходимо применять электродвигатели во взрывоопасном исполнении, а выключатели выносить в безопасное место (вне данного помещения).

Разлитые на пол краски и растворители нужно убирать с помощью ветоши, опилок или сухого песка.

Запрещается прием пищи и курение на рабочих местах.

## *Требования безопасности перед началом работы*

Перед началом работ маляр должен убедиться в соответствии используемой оснастки, инструмента, оборудования следующим требованиям:

- средства подмащивания должны иметь ровные настилы без трещин (зазоры между досками допускаются не более 5 мм), прочные узлы крепления отдельных элементов и заземление (для металлических лесов);

- подмости, применяемые для работ на лестничных клетках, должны иметь выдвижные стойки;

- лестницы-стремянки, используемые для небольшого объема работ, должны иметь врезные ступени и острые металлические наконечники – при деревянных полах, резиновые – при каменных и бетонных;

- пользоваться подмостями или лестницами, имеющими трещины, изломы и другие дефекты несущих элементов, запрещается;

- металлическая тара, в которой хранятся лакокрасочные материалы, должна закрываться пробками и крышками, предназначенными только для этой цели.

Перед началом работ с пневмоинструментом маляр должен:

- проверить наличие и исправность манометра;
- убедиться в исправности рабочей части инструмента;
- проверить надежность крепления рукавов к инструменту и бачку, крепление рукавов должно выполняться с помощью ниппелей, штуцеров и хомутов, применение для этой цели проволоки не допускается;

- при обнаружении неисправности пневмоинструмента работать с ним запрещается;

- включать пневмоинструмент разрешается только после установки его в рабочее положение.

## *Требования безопасности во время работы*

При приготовлении малярных составов маляр обязан выполнять требования инструкций завода-изготовителя. Не разрешается применять краски, растворители, раз-

бавители, клей неизвестного состава. Необходимо следить, чтобы материалы имели сертификаты или паспорта с обязательным указанием их химического состава.

При варке и разогреве олифы, канифоли и других материалов маляр должен принимать меры против их разбрызгивания и возгорания.

Запрещается заполнять котел олифой более чем на  $\frac{3}{4}$  его объема, доводить температуру растворителя до точки кипения и добавлять летучие растворители в котел, не снимая его с водяной бани. Варить олифу следует в специальном помещении или под навесом, не допуская попадания влаги в варочный котел.

Открывать и чистить тару, в которой хранились легко воспламеняющиеся составы, следует инструментом, изготовленным из меди, алюминия или другого материала, не вызывающего искрообразования.

Емкости перед чисткой следует проветривать, промывать.

Порожнюю тару из-под синтетических лакокрасочных материалов необходимо хранить в отдельном помещении или на огражденной площадке, расположенной в стороне от места производства работ.

Малярные работы внутри емкости должно производить звено из 3-х человек (из них двое - страхующие), имеющее соответствующий наряд-допуск и обеспечение предохранительными поясами и страховочными канатами.

При работе с пневмоинструментом маляр обязан постоянно следить за показаниями манометра. Нельзя допускать превышение рабочего давления.

При обнаружении неисправности механизмов следует немедленно отключить подачу воздуха, перекрыв воздушный вентиль. Перегибать рукав или завязывать его узлом для прекращения подачи воздуха запрещается.

Пистолет-распылитель следует держать под прямым углом к окрашиваемой поверхности на расстоянии 0,3 м и передвигать вдоль этой поверхности равномерно, без рывков.

Нанесение красок, эмалей, грунтовок, содержащих свинцовые соединения, способом пульверизации запрещается.

Для предохранения рук от разъедания красками маляр обязан пользоваться резиновыми перчатками, рукавицами или смазывать руки специальными пастами. При приготовлении малярных составов, содержащих вредные вещества, а также при выполнении работ с помощью пистолета-распылителя для защиты глаз и органов дыхания должны применяться очки, маски, респираторы.

Маляры, выполняющие работы с применением перхлорвиниловых лаков и эмалей, должны пользоваться противогазами с принудительной подачей воздуха.

Производство малярных работ на лесах во время грозы, гололеда, тумана, при скорости ветра 15 м/с и более не допускается.

### *Требования безопасности по окончании работ*

После окончания работ доступ людей в закрытые аппараты и помещения, в которых производилась окраска или грунтовка битумными материалами, не разрешается; об этом вывешиваются предупредительные надписи. Возобновление работ в этих аппаратах и помещениях допускается только с разрешения прораба или мастера.

### *Контрольные вопросы:*

- 1. Требования, предъявляемые к персоналу малярных работ.*
- 2. Требования безопасности, предъявляемые к помещениям для приготовления малярных составов.*
- 3. Требования безопасности, предъявляемые к помещениям для хранения лакокрасочных материалов.*
- 4. Требования безопасности, предъявляемые к инструментам, оборудованию при малярных работах.*
- 5. Требования безопасности, предъявляемые к маляру при приготовлении малярных составов.*
- 6. Требования безопасности, предъявляемые при малярных работах внутри емкости.*
- 7. Перечислите средства индивидуальной защиты, применяемые при малярных работах.*
- 8. Требования безопасности, предъявляемые при работе с пневмоинструментом.*
- 9. Требования безопасности, предъявляемые по окончании малярных работ.*

## 9.14. Требования безопасности для грузчиков и подсобных рабочих

### *Общие требования безопасности*

Каждый поступающий работать на завод обязан пройти медицинский осмотр, получить вводный инструктаж по технике безопасности и инструктаж непосредственно на рабочем месте.

Выполнять только ту работу, которая поручена администрацией и при условии, что безопасные способы ее выполнения хорошо известны.

При получении новой работы требовать от мастера дополнительного инструктажа по технике безопасности.

Не ходить бесцельно по цехам завода, не пользоваться неустановленными проходами на территории завода.

Не курить около ацетиленовых аппаратов, кислородных баллонов, легковоспламеняющихся жидкостей и в других местах, где может произойти пожар или взрыв.

Не ходить в зоне работы стреловых кранов, не стоять под грузом и на пути перемещения грузов.

Не прикасаться к электрооборудованию, электрощитам, электропроводам, клеммам и другим токоведущим частям.

Запрещается бросать баллоны и ударять по ним металлическими предметами во избежание взрыва.

Быть внимательным, не отвлекаться на посторонние дела и разговоры и не отвлекать других.

К работам по подъему и переноске грузов вручную, а также к погрузочно-разгрузочным работам допускаются лица мужского пола в возрасте не моложе 16 лет, а также лица женского пола не моложе 18 лет.

Максимальный вес при подъеме, переноске груза одним мужчиной без посторонней помощи не должен превышать 50 кг, а при переносе на короткие расстояния допускается перенос тяжестей весом до 80 кг. При весе груза от 50 до 80 кг подъем его на спину грузчика и съем со спины должны производиться с помощью других грузчиков.

Для женщин установлена следующая норма подъема и переноски тяжестей: подъем и перемещение тяжестей при чередовании с другой работой — 15 кг, подъем на высоту более 1,5 м — 10 кг.

Переноска груза вдвоем на носилках не свыше 50 кг (вместе с весом носилок).

Лица, не достигшие 18-летнего возраста, не допускаются для выполнения погрузочно-разгрузочных работ в горячих цехах, а также на участках, где применяются химикаты.

К управлению грузоподъемными машинами, управляемыми с пола, а также к подвешиванию грузов на крюк таких машин допускаются лица не моложе 18 лет, прошедшие обучение, аттестацию и получившие право на выполнение этих работ.

При перемещении грузов группой рабочих работа должна производиться под наблюдением и по команде бригадира или старшего рабочего.

Совмещая какую-либо работу со своей основной работой, нужно дополнительно изучить и выполнять инструкцию по охране труда для совмещаемой профессии.

Заметив нарушение правил техники безопасности другим работающим или создание опасности для окружающих, не оставайтесь безучастными, а предупредите рабочего или мастера о необходимости соблюдения требований, обеспечивающих безопасность работы.

При несчастном случае немедленно обратиться за медицинской помощью в здравпункт и сообщить об этом администрации цеха (отдела) лично или через товарища.

Соблюдение требований по охране труда, технике безопасности и производственной санитарии является обязанностью рабочих и служащих, предусмотренной трудовым законодательством и правилами внутреннего трудового распорядка.

### *Требования безопасности перед началом работы*

Привести в порядок рабочую одежду: застегнуть или обвязать обшлага рукавов, заправить одежду так, чтобы

не было развевающихся концов; надеть плотно облегающий головной убор и убрать под него волосы.

Подготовить рабочее место, обеспечив себя исправным инструментом и приспособлениями, а также проходами для безопасного передвижения. Скользкие места посыпать песком.

Инструмент и приспособления должны удовлетворять следующим требованиям:

- рукоятки должны быть изготовлены из твердых и вязущих пород дерева (березы, клена, рябины, ясеня), чисто остроганы и не иметь трещин;

- мостики для проезда тележек и перехода грузчиков из вагона в вагон или из вагона в склад и обратно должны иметь ширину не менее 1 метра;

- сходни и мостики должны быть изготовлены из досок толщиной не менее 50 мм, скреплены с нижней стороны деревянными или железными планками на расстоянии не более 500 мм друг от друга. Гвозди, скрепляющие сходни, должны быть забиты шляпками с верхней стороны доски, загнуты и не иметь торчащих концов. При длине сходней свыше 3-х метров обязательно подставлять козлы под середину сходни;

- мостики должны быть снабжены крюками для крепления за дверной рельс вагона. Для вагонов, не имеющих дверного рельса, применять специальные мостики с шипами или упорами;

- следи должны иметь стальные крючки для крепления за дверной рельс вагона. Толщина крючков должна быть не менее 15 мм. Диаметр каждой следи должен быть не менее 150 мм.

Для перемещения бочкового груза применять двойные следи, состоящие из 2-х одинарных слег, скрепленных между собой двумя-тремя стальными поперечинами с заплечиками и гайками;

- катальные доски должны быть шириной не менее 250 мм и не тоньше 50 мм и не должны прогибаться при перемещении по ним груза. Для увеличения прочности досок скрепить их поперечными планками.



Грузчик должен знать:

- правила погрузки, выгрузки грузов;
- правила укладки, крепления грузов;
- допустимые габариты при погрузке грузов на открытый железнодорожный подвижной состав и автомашины;
- условную сигнализацию при погрузке и выгрузке грузов подъемно-транспортными механизмами.

### *Требования безопасности во время работы*

Погрузочно-разгрузочные работы необходимо выполнять с разрешения администрации и под руководством административно-технического персонала.

Не допускать на место погрузочно-разгрузочных работ лиц, не имеющих отношения к выполнению этих работ.

Запрещается привлекать к погрузочно-разгрузочным работам лиц с потерей слуха.

При погрузке и разгрузке груза не загромождать установленных проходов и проездов.

Груз следует укладывать в штабели прочно, чтобы не упал.

Пиломатериалы укладывать в штабели на высоту, не превышающую половины ширины штабеля при рядовой укладке и не более ширины штабеля при укладке в клетки.

При укладке кирпича в клетки высота штабеля не должна превышать 25 рядов на ровной поверхности.

Запрещается складывать материалы навалом, вплотную к заборам и стенкам различных сооружений и устройств.

Запрещается переносить катно-бочковые грузы на спине. Спуск и подъем катно-бочковых грузов производить по следам с железными крючками, при помощи веревок соответствующей прочности. При скатывании или накатывании катно-бочковых грузов по следам рабочим находиться только по бокам перемещаемого груза.

При перекачивании на ровной поверхности бочек, рулонов, барабанов и других подобных грузов находиться за перемещаемым грузом и не допускать, чтобы скорость груза была больше скорости рабочего.

При перемещении грузов в ящиках во избежание ранения рук каждый ящик предварительно осмотреть, торчащие гвозди и концы железной обвязки загнуть.

Не допускается переноска тяжелого груза по наклонным сходам, если высота их по вертикали превышает 3 метра.

Перед погрузкой или разгрузкой кислот и других едких веществ каждое место груза тщательно осмотреть. В случае обнаружения малейших повреждений тары груз брать лишь при соблюдении особых мер предосторожности. При сильном повреждении тары вызвать руководителя работ, который обязан указать безопасные способы производства работ. При обнаружении разбитых бутылей и ящиков, пролитой кислоты или рассыпанного едкого вещества надеть противогаз и произвести уборку. Пролитую кислоту нейтрализовать известковым раствором, затем место посыпать песком или золой и осторожно убрать лопатой, а затем зарыть в землю.

Переносить бутылки с кислотами и щелочами на спине, плече или перед собой категорически запрещается. Переносить бутылки с кислотой за ручки корзины разрешается лишь на небольшие расстояния и только после тщательной проверки корзины, а при ее повреждении поместить в специальный железный ящик.

Переносить бутылки можно вдвоем на носилках, имеющих специальные гнезда.

Наполнять порожние бутылки запрещается, так как в бутылках возможны остатки кислоты.

Не ходить по листовому и круглому металлу, особенно в условиях неблагоприятной погоды (дождь, гололед, снег).

Куриль только в отведенных местах, не разводить огня возле складов горючего, у пустой тары из-под нефтепродуктов, возле отвалов деревянной стружки и в других огнеопасных местах.

Не прикасаться к головке вентиля баллона замасленными руками, так как это может привести к взрыву баллона.

Не перекачивать и не кантовать груз на себя. При перекачивании груза не допускать, чтобы он двигался быстрее шага рабочего.

При транспортировке грузов краном не стоять под грузом, не проходить под ним, а также не находиться вблизи него.

При перевозке грузов на вагонетках, передвигаемых вручную, толкать их сзади или сбоку. Укладывать груз на вагонетку в таком порядке, чтобы не допустить опрокидывания груза от толчков во время движения.

### *Специальные требования безопасности при погрузке и разгрузке автомобильного транспорта*

При ручной погрузке и разгрузке пылящих грузов применять защитные очки и респираторы.

Не находиться в кузове, на подножках или колесах автомобиля-самосвала во время его разгрузки.

Очищать поднятый кузов автомобиля-самосвала от остатков груза (битума, асфальта и т.п.) нужно специальными лопатами или скребками с удлиненными ручками, стоя на разгрузочной площадке (на земле или на полу эстакады).

Погрузка кислот, каустика, жидких химикатов в кузов автомашины производится с соблюдением следующих правил:

Стеклянная тара с жидкостью устанавливается горловинами вверх.

Каждое место груза должно быть плотно укреплено.

Не разрешается устанавливать грузы в стеклянной таре друг на друга без соответствующей прокладки, обеспечивающей тару в нижнем ряду от боя.

При погрузке баллонов в кузов более чем в один ряд обязательно применять прокладки, предохраняющие их от соприкосновения друг с другом.

Переноска баллонов на плечах запрещается во избежание случайного падения баллона с плеча, что может привести к взрыву.

Запрещается снимать баллоны с кузова автомашины колпаком вниз.

Перемещение баллонов разрешается только в горизонтальном положении в кузове, на тележках или носилках с гнездами по размеру баллонов, обитыми войлоком, предупреждающими их от ударов.

При разгрузке автомашины (земли, породы, мусора, снега) под откос подъезжать боком не ближе 0,6 м от края откоса.

При разгрузке и погрузке материалов смотреть, чтобы расстояние от ближайшего железнодорожного пути или переезда до штабеля было не менее 1,8 метра.

Погрузка длинномерных грузов разрешается, если груз не превышает своей выступающей  $1/3$  длины кузова, при длине груза свыше применять прицепы; стойки прицепов и кузова сверху должны увязываться цепями и канатами.

При погрузке, выполняемой вручную, пользоваться слегами достаточной прочности. Слеги должны быть не менее 4 м и диаметром не менее 20 см.

При разгрузке бревен не находиться перед грузом и не сбрасывать одновременно несколько бревен.

При перевозке длинномерных грузов не разрешается находиться грузчикам в кузове автомобиля.

При переноске длинномерных грузов (досок, бревен, труб) должны пользоваться мягкими наплечниками.

При погрузке и разгрузке труб необходимо принимать меры против самопроизвольного скатывания их со штабелей, для чего необходимо подкладывать клинья.

При транспортировке труб необходимо противоположные стойки кузова автомобиля и прицепа прочно связывать между собой цепями.

Следить, чтобы трубы, погруженные на автомобиль, не выступали за пределы кузова более чем на 1 метр.

Бочки с легковоспламеняющимися и горючими жидкостями грузить на автомобиль допускается только по деревянным слегам или другим безопасным приспособлениям: пользоваться ломami для перекатывания таких бочек не разрешается.

Бочки с горючими жидкостями следует размещать в кузове пробками вверх и надежно закреплять во избежание перекатывания или перемещения их в пути. При выполнении этих работ курение запрещено.

При перевозке пылящих грузов (навалом) в кузове автомашины обязательно укрывать их брезентом для предохранения от распыления.

При погрузке и разгрузке хлорной извести пользоваться противоголозом с фильтром для поглощения и респиратором, фильтр которого должен меняться по мере загрязнения, но не реже одного раза в смену.

В кузовах автомобилей, перевозящих эти грузы, не разрешается находиться людям, в том числе и персоналу, обслуживающему перевозки.

При разгрузке и погрузке барабанов с карбидом кальция запрещается сбрасывать их и наносить удары по барабанам, запрещается курить.

При транспортировке обнаруженные поврежденные барабаны с карбидом кальция необходимо закрывать брезентом, независимо от состояния погоды.

При погрузке, разгрузке и укладке грузов в автомобиль необходимо соблюдать следующие правила:

Загрузку груза производить, начиная от кабины автомобиля, к заднему борту, выгрузку производить в обратном направлении.

Не класть груз выше уровня бортов, располагать груз равномерно по всей площади кузова.

При погрузке ящиков, бочек и других штучных грузов между отдельными местами груза укладывать деревянные прокладки и распорки достаточной прочности для того, чтобы груз не перемещался в кузове автомобиля при трогании с места, крутых поворотах, резком торможении.

Укладывать груз в кузов так, чтобы оставались удобные и безопасные места для грузчиков, по возможности ближе к кабине.

При поднятии груза из кузова краном трос с захватывающим крюком опускать на груз отвесно, не разрешается производить зачалку груза при наклонном положении троса.

Не разрешается сидеть на бортах кузова, ездить на подножках, крыше кабины и стоять в кузове, а также подниматься и спрыгивать с машины во время ее движения.

Запрещается во время движения автомобиля перекладывать груз с места на место, пересаживаться, курить.

### *Специальные требования безопасности при погрузке и разгрузке железнодорожных вагонов*

Погрузку на подвижной состав с применением железнодорожного и мостового крана необходимо производить со стропальщиками.

При подаче платформы для погрузки произвести очистку ее от посторонних предметов.

Погрузку и разгрузку рельсов, металлических балок производить по слегам из рельсов или бревен при помощи веревок. На одном конце веревки должен быть крюк для зацепления за рельс или балку. Концы слег, находящиеся на земле, должны быть прочно закреплены.

Перемещение рельсов, балок на платформе или по лежням на земле производить при помощи ломов.

Запрещается находиться рабочим на пути движения груза, в том числе производящим оттаскивание и укладку грузов в штабель.

Запрещается находиться на краю платформы, а также производить установку крепежных деталей на платформе, в полувагоне во время производства маневров.

Во избежание травмы не находиться ближе 3 метров около грузчика, производящего стяжку проволокой.

При открытии люков и зачистке полувагонов от сыпучих грузов и мусора полувагон должен быть закреплен башмаками, а тепловоз должен находиться от него на расстоянии не ближе 10 метров.

Запрещается при выгрузке сыпучих грузов из вагонов-хопров находиться внутри вагонов.

При разгрузке пиломатериалов, когда доски на стойки не напирают, срезать увязки, вынуть стойки со сторо-

ны выгрузки и спускать груз по слегам, приставленным к платформе.

При неустойчивом положении пиломатериала на платформе выгрузку производить с соблюдением особых мер предосторожности. Крайние стойки с обеих сторон платформы подпереть подпорками-рогачами, после чего снять среднюю стойку и срезать примерно на полметра крайние стойки. Разгрузив пиломатериал до стоек, подпорки-рогачи передвинуть ниже и снова срезать крайние стойки. Так поступать до окончания разгрузки всей платформы.

При выгрузке пиломатериала укладывать рядами в штабели на высоту не выше 3 м, а по ширине не менее 3 м. На высоте 1,5 м укладывать прокладки.

Во избежание обвала пиломатериала разгрузку производить горизонтальными рядами.

При погрузке круглого лесоматериала на платформу необходимо установить стойки со стороны, противоположной погрузке. Погрузку производить двумя веревками (канатами) по слегам, прочно укрепленным с обеих сторон. Конец слего, находящийся на земле, углубить и закрепить клином, а на штабеле — скобой. В начале погрузки устанавливаются укороченные стойки, а после загрузки первой половины платформы устанавливаются стойки нормальных размеров.

При устойчивом положении бревен на платформе, погруженных с прокладками, разгрузку производить в следующей последовательности:

Крайние стойки со стороны, противоположной стороне разгрузки, подпереть рогачами.

Срезать верхнюю увязку со всех стоек со стороны, противоположной фронту разгрузки.

Срезать среднюю увязку со стороны разгрузки у средних стоек, эти стойки вынуть и заменить стойками 1,5 м.

Установить две пары слег со стороны разгрузки: одна пара слег одним концом укладывается на разгружаемые бревна и крепится скобами, а другим концом прочно упирается в землю; вторая пара слег одним концом уклады-

вается на край платформы, а другим углубляется в землю и закрепляется клиньями.

Спилить две оставшиеся со стороны разгрузки стойки до уровня второго сверху ряда бревен.

Произвести разгрузку верхнего ряда бревен. Эту работу выполнять вдвоем, находясь на верху платформы, при помощи ломов, согласованными одновременными движениями.

После разгрузки первого ряда бревен спилить две крайние стойки до уровня следующего сверху ряда, первую пару слег переставить на один ряд ниже. Затем все эти операции повторяются до полной разгрузки платформы.

При укладке бревен в штабель перемещение их производить ломами и вагами по лежням и слегам; между каждым слоем бревен укладывать прокладки и крайние бревна в каждом ряду подклинить.

### *Специальные требования безопасности для подсобных рабочих*

Подсобный рабочий выполняет вспомогательные, подсобные работы на производственных участках, складах, кладовых и строительных площадках.

Подсобный рабочий должен знать:

– нормы, правила погрузки и транспортировки грузов; устройство тары и способы закрепления перевозимых грузов.

При выполнении работ вблизи работающих станков, вращающихся механизмов, в местах разливки металла быть особенно внимательным.

Во время работы не облакачиваться на станки и оборудование, не касаться руками токоведущих частей, вращающихся деталей и режущего инструмента.

Во избежание ожогов не стоять против дверок печей, откуда могут вылетать брызги шлака и искры металла.

Не смотреть на производимую поблизости электро-сварку, так как это опасно для глаз.



Складывать изделия, заготовки и детали в местах, указанных мастером или руководителем работ.

Укладывать детали и изделия устойчиво от падения, но не выше 0,5 м для мелких деталей; 1 м – для средних и не выше 1,5 м для крупных изделий.

При выполнении работ по приготовлению раствора на растворном узле подсобный рабочий обязан выполнять следующие требования:

Загрузку сыпучих материалов в растворомешалку производить только через защитную решетку.

Не переполнять раствором приемный ящик растворонасоса и ящики у рабочих мест.

Следить за тем, чтобы подающие растворные шланги не имели острых перегибов, пережимов.

Запрещается промывать внутреннюю полость растворомешалки, когда питающий кабель ее подключен к электрической сети.

Погрузку, выгрузку металла, кирпича, дерева необходимо производить только в рукавицах.

#### *Требования безопасности по окончании работы*

Привести в порядок погрузочно-разгрузочные инструменты и приспособления и сдать их на место хранения или сменщику.

Сообщить руководителю работ (мастеру, бригадиру) или сменщику о всех замеченных неполадках во время работы.

Снять рабочую одежду и принять душ.

#### *Контрольные вопросы:*

1. Общие требования безопасности к персоналу по подъему и переноске грузов.

2. Требования безопасности, предъявляемые к инструментам и приспособлениям для работ по подъему и переноске грузов.

3. Требования безопасности, предъявляемые при перемещении бочкового груза.

4. Требования безопасности, предъявляемые к погрузочно-разгрузочным работам.

5. Требования безопасности, предъявляемые при погрузке или разгрузке емкостей с кислотами и щелочами.

6. Специальные требования безопасности при погрузке и разгрузке автомобильного транспорта.

7. Специальные требования безопасности при погрузке и разгрузке железнодорожных вагонов.

## 10. ТЕХНИКА БЕЗОПАСНОСТИ В МАШИНОСТРОЕНИИ

### 10.1. Общие требования к станкам

Все станки и механизмы должны иметь предохранительные, оградительные и защитные приспособления и устройства, исключющие:

- соприкосновение с движущимися частями или рабочим инструментом станка;
- вылет из станка режущего инструмента или его частей, а также других деталей;
- попадание в станочника или находящихся возле станка других лиц частичек обрабатываемого материала, отбрасываемых режущим инструментом;
- выбрасывание из станка режущим инструментом обрабатываемого материала или его частей;
- превышение предельно допустимых величин вибраций и шумов;
- возможность травмирования при установке и смене режущих инструментов.

Зона работающей части режущего инструмента деревообрабатывающих станков (пил, ножей, фрез и т. п.) должна закрываться либо автоматически действующим ограждением, открывающимся во время прохождения обрабатываемого материала на необходимую высоту и ширину, либо неподвижным ограждением, заблокированным с пусковым и тормозным устройствами.

Зона неработающей части режущего инструмента должна быть полностью ограждена неподвижным ограждением; такое ограждение одновременно может быть приемником пневмотранспортной установки.

Каждый станок, механизм или транспортер должны иметь надежно действующее приспособление для включения и остановки.

Приспособление должно устанавливаться непосредственно на рабочем месте так, чтобы оно не вызывало никаких неудобств при пользовании им.

Каждый станок должен быть снабжен надежно действующим тормозным приспособлением, обеспечивающим остановку его в течение 2-6 сек. с момента выключения двигателя. Тормоз должен быть заблокирован с пусковым устройством так, чтобы торможение при невыключенном двигателе исключалось.

Если технически невозможно достичь торможения в течение 6 сек., то ограждение режущих инструментов должно быть таким, чтобы время, затрачиваемое на снятие его, было не менее времени торможения.

Ограждения зоны резания, приводов, механизмов подачи, крышек и дверец, смотровых отверстий (окон) должны быть заблокированы с пусковыми и тормозными устройствами.

Блокировка должна обеспечивать:

- невозможность пуска станка при незакрытых ограждениях и крышках (дверцах);

- остановку станка в случае открывания ограждений и крышек (дверец) или невозможность их открывания во время его работы.

Все части ограждающих устройств, которые подлежат периодической перестановке и регулировке, должны закрепляться при помощи гаек с барашками, рукояток и т. п.

Ограждения и предохранительные приспособления должны быть прочными и не разрушаться от осколков случайно поломавшегося инструмента, от возможного падения на них каких-либо предметов и т. п. Конструкция ограждений должна позволять производить быструю и легкую наладку, открывание и закрывание их без применения специальных инструментов (ключей, отверток).

Усилие для открывания и закрывания неподвижных ограждений вручную не должно превышать 8 кг.

Дополнительное усилие при подаче обрабатываемого материала, для подъема или сдвигания подвижной части устройства, ограждающей зону резания инструмента, не должно превышать 3 кг.

Станки как с ручной, так и с механической подачей, при работе которых возможно отбрасывание режущими инструментами обрабатываемой заготовки и отходов от нее, должны иметь специальные устройства, исключающие выброс заготовок и отходов (заклинивающие зубчатые секторы, когти, заостренные пальцы, гребенки, за-весы, щиты).

Посылочные части механизмов подачи (вальцы, цепи, толкающие упоры, гусеницы, захваты, прижимы) должны обеспечивать надежный захват и прижим, а также правильную подачу заготовок к режущему инструменту и исключать смещение и перекосы их в момент подачи.

Рукоятки (штурвалы) управления станками должны надежно фиксироваться в установленном положении и иметь покрытие материалом с низкой теплопроводностью; пусковые педали с рифленой поверхностью должны быть устроены так, чтобы исключалось случайное или произвольное их нажатие (включение).

Усилие на рукоятках, штурвалах, педалях не должно превышать 5 кг.

У всех ручек, кнопок, штурвалов, маховичков и других частей управления оборудованием должны быть надписи об их назначении.

Для предотвращения выхода за установленные пределы подвижных частей станка (кареток, тележек, салазок, рамок, столов, суппортов) на нем должны быть установлены соответствующие упоры, ограничители хода, концевые выключатели автоматического действия. Направляющие подвижных частей (кареток, салазок и т.п.) должны исключать приподнимание и сход с них этих частей во время работы.

При обработке деталей на станках в шаблонах или цулагах последние должны быть обеспечены надежными зажимами и рукоятками.

Рабочие поверхности столов, направляющих линеек, шаблонов должны быть ровными, без выбоин, трещин и других дефектов.

Подающие вальцы, ролики, цепи, звездочки должны быть установлены и отрегулированы так, чтобы станоч-

нику не требовалось дополнительного усилия для ввода в станок обрабатываемого материала (заготовки).

Все рабочие места должны быть обеспечены приспособлениями и инвентарем для чистки станков, механизмов, уборки рабочих мест, а также помещением для хранения инвентаря; применять сжатый воздух для очистки станков и рабочих мест от опилок и пыли запрещается.

Запрещается использование станков и механизмов для работ, не соответствующих их прямому назначению.

Рабочие места следует располагать так, чтобы обрабатываемый материал по отношению к работающему поступал справа налево и чтобы обеспечивались наиболее благоприятные условия естественного освещения рабочего места.

Хранение обрабатываемого материала на станке, механизме или ограждении запрещается. Штабели материалов у станков и рабочих мест должны быть выложены устойчиво и на высоту не более 1,7 м от пола.

Поверхность рабочих столов должна быть на 800 мм выше уровня пола.

При обработке заготовок длиной более 2 м спереди и сзади станка должны устанавливаться опоры в виде козел или столов с роликами. Ролики на столах должны располагаться на расстоянии 0,6-1 м друг от друга и легко вращаться.

Удаление опилок, щепы, стружек и кусковых отходов от деревообрабатывающих станков должно быть механизировано. Для удаления опилок, пыли и стружек должны применяться пневмотранспортные установки (экспаустеры).

На комбинированных станках, где имеется несколько режущих инструментов, должно применяться устройство, обеспечивающее работу только одного из этих инструментов.

Для смазки оборудования в опасных местах должны быть установлены специальные масленки, выведенные за ограждения.

Винтовая нарезка рабочих валов и шпинделей для закрепляющих гаек у всех станков должна иметь направление, противоположное вращению режущих инструментов.

Детали станков и механизмов – станины, кронштейны, крышки, ограждения и т. п. – не должны иметь обломанных бортиков, заусенцев, острых краев и выступов.

### *10.1.1. Требования безопасности к строгальным станкам*

На строгальных станках с ручной подачей ножевые валы должны быть хорошо отбалансированы и иметь цилиндрическую форму. Применять накладки для придания валам цилиндрической формы запрещается. На строгальных станках с механической подачей допускается применение ножевых валов и головок призматической формы. Вставные стружколоматели должны плотно прилегать к поверхности ножей по всей их длине, не иметь выработок, выщербленных мест и быть одинаковой формы.

Строгальные ножи в валах должны устанавливаться таким образом, чтобы они были параллельны между собой, а их лезвия описывали окружности одинакового диаметра.

Ножевые валы должны иметь устройства для быстрого и надежного закрепления ножей.

Механизм подачи должен быть заблокирован с ножевыми валами так, чтобы остановка любого из них вызывала прекращение подачи.

Длина обрабатываемых деталей не должна быть меньше расстояния между осями переднего и заднего подающих вальцов, увеличенного на 100 мм.

Подшипники ножевых валов не должны выступать над поверхностью столов.

На столе фуговального (пригонно-строгального) станка должны быть установлены заподлицо прямые острокошеные, без зазубрин стальные накладки на расстоянии не более 3 мм от режущих кромок ножей.

Поверхности рабочих столов и направляющей линейки должны быть ровными и гладкими.

Обе половины стола, установленные на требуемую высоту с помощью подъемного механизма, должны надежно закрепляться.

Плоскость задней половины стола должна быть установлена горизонтально и по касательной к окружности, описываемой лезвиями ножей.

Строгание заготовок длиной меньше 400 мм, или шириной меньше 50 мм, или толщиной меньше 30 мм на фуговальном станке при ручной подаче должно производиться только с помощью специальных колодок-толкателей.

Строгание одновременно тонких и коротких деталей пачками может производиться только с применением цулаги.

Строгание фасонных и криволинейных поверхностей запрещается, за исключением строгания материала для лыж, закрепляемого в специальных шаблонах.

Неработающая часть ножей должна закрываться ограждением, автоматически перемещающимся с направляющей линейкой.

Крепление направляющей линейки струбцинами запрещается.

У фуговальных станков с механической подачей одновременное строгание двух и более деталей разной толщины допускается лишь при условии надежного закрепления и прижима каждой из них специальным приспособлением.

На рейсмусовых станках одновременное строгание двух и более деталей разной толщины допускается лишь при условии надежного прижима подающими вальцами каждой из них. Предохранительные упоры на этих станках должны устанавливаться независимо от наличия секционных подающих вальцов. На переднем крае стола должна дополнительно устанавливаться завеса из задерживающих качающихся планок. Рифленые валики не должны иметь трещин, выбитых ребер, сработанных поверхностей.

На многосторонних строгальных станках перед подающими устройствами должны устанавливаться ограничи-



тели предельного сечения материалов, обрабатываемых на станке.

Многосторонние строгальные станки с индивидуальными электроприводами ножевых головок и механизмом подачи должны быть оборудованы приспособлением для одновременного выключения всех электродвигателей.

Неработающая часть нижних ножевых валов многосторонних строгальных станков должна закрываться выдвижным ограждением, закрепляемым по ширине обрабатываемого материала.

### ***10.1.2. Требования безопасности к фрезерным станкам***

При работе на фрезерном станке с направляющей линейкой обрабатываемый материал должен быть прижат приспособлениями и к линейке, и к столу.

Запрещается прорезать отверстия в направляющей линейке путем наведения ее на режущий инструмент.

Шпиндельный суппорт фрезерного станка должен надежно стопориться.

Если диаметр режущего инструмента превышает 200 мм или на шпинделе установлено несколько резцов, верхний конец шпинделя должен быть закреплен в кронштейне с шариковым или роликовым подшипником.

Фрезерные станки с механической подачей, в том числе карусельно-фрезерные и копировально-фрезерные, должны быть оборудованы приспособлениями для крепления к столу шаблонов, а шаблоны, в свою очередь, должны иметь приспособления для надежного крепления обрабатываемых деталей.

При работе без направляющей линейки на станке должны быть салазки, а также цулаги или шаблоны, опирающиеся на кольцо, находящееся ниже фрезы.

При несквозном фрезеровании или фрезеровании с середины у направляющей линейки на стороне, противоположной фрезе, должны устанавливаться ограничительные упоры, соответствующие длине фрезеруемого участка.

При отсутствии специального крепления режущего инструмента применение реверсивных пускателей запрещается.

Фрезерование деталей сечением меньше 40x40 мм без специальных приспособлений запрещается.

При фрезеровании крючками или дисками обрабатываемый материал должен подводиться к режущему инструменту при помощи приспособлений. Установка колеблющихся пил должна производиться только в специальном патроне с центрирующими зажимными шайбами.

Криволинейное фрезерование должно производиться только с применением специальных цулаг.

Отверстие в столе для шпинделя не должно превышать диаметра шпинделя больше чем на 30 мм.

### ***10.1.3. Требования безопасности к шипорезным станкам***

Двусторонние шипорезные станки должны быть снабжены автоматическими сбрасывателями или наклонными плоскостями, принимающими обработанные материалы с конвейера.

На неподвижной части двустороннего шипорезного станка перед торцовой пилой должен быть установлен упор для регулировки положения подаваемых в станок деталей относительно режущих инструментов.

На шипорезных станках типа «ласточкин хвост» прижимы должны плотно, по всей ширине закреплять обрабатываемую деталь в рабочем положении.

Подающий суппорт станка должен передвигаться плавно, без слабины, при помощи механизма подачи.

Механизм, передающий движение к фрезам (конические шестерни, фрезерные шпиндели и т.п.), должен быть заключен в глухой кожух, препятствующий попаданию в механизм посторонних предметов и выбрасыванию из него масла.

#### **10.1.4. Требования безопасности к сверлильным станкам**

Ограждение сверла или концевой фрезы должно быть установлено так, чтобы можно было видеть работающую часть инструмента.

Сверлильные станки должны быть снабжены специальными приспособлениями для надежного зажима обрабатываемых заготовок. Заготовки размером до 15х50х100 мм должны обрабатываться либо на станках-автоматах, либо в приспособлениях, обеспечивающих точную подачу их к сверлу и исключающих возможность повреждения рук работающего.

#### **10.1.5. Требования безопасности к долбежным станкам**

В ограждении долота должно быть окно для наблюдения за работающей частью инструмента.

Рабочая цепь станка должна быть натянута так, чтобы расстояние при оттяжке ее посередине вручную от линейки не превышало 5 мм.

#### **10.1.6. Требования безопасности к токарным станкам**

На патроне токарного станка не должно быть выступающих частей, головок болтов и т. п.

При установке тяжелых или склеенных деталей в центрах необходимо применять прочные металлические опорные пластинки с шипами и раззенкованными отверстиями, соответствующими углу центра. Заготовки, имеющие граненую форму, должны обтесываться или опиливаться для придания им формы тела вращения.

Детали, склеенные из нескольких частей, перед установкой на станок должны быть проверены на прочность их склейки.

Зачистка выточенных деталей шкуркой должна производиться при помощи специальных колодок. Зачистка деталей прижатием шкурки руками запрещается.

### **10.1.7. Требования безопасности к круглопалочным станкам**

Круглопалочные станки должны иметь механическую подачу обрабатываемого материала.

Ножевая головка станка должна быть надежно закреплена на рабочем валу стопорными болтами или при помощи резьбы с направлением, обратным вращению головки. Стопорные болты должны быть утоплены заподлицо с поверхностью ножевой головки.

Для пропуска заготовок разных размеров передняя часть ограждения ножевой головки должна быть раздвижной. Отверстие в передней части ограждения не должно быть больше, чем диаметр обрабатываемой детали.

Гладкие выходные ролики станка должны надежно зажимать обрабатываемую деталь.

### **10.1.8. Требования безопасности к шлифовальным станкам**

Шлифовальные станки должны оборудоваться местными пылеотсасывающими устройствами. Пылеприемники могут присоединяться к общей эксгаустерной установке цеха. Эксплуатация шлифовальных станков без местных пылеотсасывающих устройств запрещается.

Три или более шлифовальных станка должны устанавливаться в отдельном помещении с устройством общеобменной вентиляции, независимо от наличия у станков местных пылеотсасывающих устройств.

Электродвигатели и электрические пусковые устройства шлифовальных станков должны быть закрытого типа.

При шлифовании мелких, криволинейных или фасонных деталей станочники должны обеспечиваться специальными перчатками, защищающими и ладонь, и пальцы рук.

У цилиндрических шлифовальных станков ограждения цилиндров и щеточных валиков одновременно должны быть приемниками для отсоса пыли.

Шлифовальная шкурка должна закрепляться на цилиндре плотно, без складок и выступающих концов. Концы шлифовальной шкурки следует склеивать таким образом, чтобы верхний край склеенной ленты был обращен в сторону, противоположную направлению вращения цилиндра.

Лента шлифовальной шкурки, наматываемая по спирали на цилиндр, не должна иметь надрывов и образовывать рубцы в местах ее перекрытия. Направление спирали должно быть противоположным направлению вращения цилиндра.

Торцовые фланцы или другие устройства, закрепляющие шлифовальную шкурку, должны иметь надежные и исправные затяжные приспособления, обеспечивающие плотное прилегание полотна шкурки к цилиндру по всей его поверхности.

Подающие вальцы не должны иметь перекосов, выбоин и других дефектов.

Спереди цилиндрико-шлифовального станка должен устанавливаться щиток, препятствующий попаданию руки или одежды рабочего в станок.

У ленточных шлифовальных станков с подвижным столом и утюжковым прижимом верхняя нерабочая часть шлифовальной ленты должна быть закрыта. Станок должен иметь устройства для натягивания шлифовальной ленты и регулировку ее в процессе работы. Применение надорванной, неплотно склеенной или с неровными краями шлифовальной ленты запрещается. Скорость движения шлифовальной ленты должна быть не более 20 м/сек. при деревянных шкивах и 30 м/сек. при металлических.

Перекрывающие верхние концы ленты в местах ее склейки должны быть направлены в сторону, противоположную направлению вращения шкивов или хода ленты.

На дисковых шлифовальных станках упорная направляющая линейка и стол должны закрепляться так, чтобы не было качания и вибрации их. Зазор между столом и плоскостью диска должен быть не более 5 мм.

При использовании на двухдисковом шлифовальном станке только одного диска неработающий диск должен быть закрыт. Скорость вращения дисков не должна превышать 30 м/сек.

Шлифовальная шкурка должна прочно закрепляться на диске и не иметь складок, выпученных мест и других дефектов.

Применять шлифовальную шкурку размером меньше диаметра диска запрещается.

### *10.1.9. Основные требования к специализированному оборудованию для производства мебели*

На циклевальных станках подающие валы должны равномерно прилегать к обрабатываемой детали по всей ее длине.

Механизмы подъема и опускания стола станка должны работать плавно, без толчков, заеданий и вибрации.

Гладильные ножи должны быть надежно и жестко закреплены в державке по всей их длине.

Рабочий нож с державкой, вставленной в стол станка, должен быть прочно закреплен.

Со стороны подачи материала на станке должен быть установлен ограждающий козырек.

На кромкофуговальных станках для фанеры прижимная линейка не должна иметь перекоса и должна плотно прижимать фанеру всей плоскостью и по всей длине.

Упорная линейка должна легко отводиться вверх кареткой при ее рабочем ходе и плавно опускаться при возврате каретки в исходное положение. Каретка должна быть ограждена барьером по всей длине станка.

На станках для обточки царг обрабатываемая деталь должна закрепляться на планшайбе четырьмя кулачками с рифленой поверхностью прижима равномерно, прочно и симметрично. Резцы, не участвующие в работе, должны сниматься со станка.

На станке должны быть ограничители хода суппорта, препятствующие надвиганию резцов на кулачки и на планшайбу.

Царга должна устанавливаться в станок так, чтобы усоевое соединение с обрабатываемой стороны было направлено против рабочего движения планшайбы.

Царги с плохо склеенными усоевыми соединениями к обработке не допускаются.

Шлифовка царг на станке допускается только с применением специальных колодок, обернутых шкуркой.

На станках для полировки царг и колец запрещается полировать детали с недостаточно обработанной для этого станка поверхностью.

На рабочих головках или планшайбах после установки деталей не должно быть выступающих частей, которые могли бы захватить руки или одежду рабочего.

Зажимные устройства на планшайбах или головках должны обеспечивать надежное крепление деталей.

На четырехшпиндельных станках для привертывания бобышек ограничители подъема и опускания каретки должны быть надежно закреплены.

Отвертки и сверла должны закрепляться стопорными болтами с головками, утопленными заподлицо со шпинделями. Отвертки снабжаются втулками (с конусообразной раззенковкой на конце), направляющими головку шурупа. Шурупы должны ввертываться при нижнем положении каретки.

Каретка должна быть оборудована упорами или иными приспособлениями, предохраняющими от самопроизвольного надвигания на деталь сверл или отверток.

На рашпильных станках с обеих сторон позади рабочей головки должны быть установлены упоры, препятствующие вращению детали, удерживаемой станочником.

В металлическом ограждении головки станка должно оставаться отверстие размером на 10 мм большее, чем диаметр обрабатываемой детали.

На спицовочных станках передняя часть ограждения должна находиться на расстоянии не более 5 мм от головки патрона.

Каждый новый и отремонтированный патрон должен проверяться на сбалансированность.

Каретка с закрепленной деталью должна плавно подвигаться к фрезе. Нижняя часть фрез ограждается с обеих сторон металлическим ограждением, стенки которого должны выходить за окружность фрезы не менее чем на 10 мм.

Отверстие для шарошки в столе станка должно перекрываться автоматически действующим ограждением сверху немедленно после отодвигания шаблона.

На шиповочных станках обрабатываемая деталь должна быть прочно зажата в каретке двумя полукруглыми захватами, стягиваемыми винтом с правой и левой резьбой.

Допускается зажим детали и иным способом, но при условии, что ось детали будет совмещена с осью шарошки и деталь правильно будет надвигаться на нее.

Направляющие каретки должны быть снабжены ограничителями для установки размера шипа.

Обрезка неравномерно или излишне выступающих деталей уже собранного изделия (например, ножек стула) должна производиться при условии надежного закрепления изделия на каретке обрезающего станка, имеющей ограничители ее перемещения.

### ***10.1.10. Требования безопасности, предъявляемые к станкам токарной группы***

Вращающиеся устройства для закрепления обрабатываемых деталей (патронов, планшайб, хомутиков и др.) должны иметь гладкие наружные поверхности. Если эти устройства имеют выступающие части или незаделанные углубления, то они должны быть ограждены.

Многошпиндельные, одношпиндельные автоматы, токарно-револьверные и другие станки, предназначенные для обработки пруткового материала, должны быть оснащены трубчатыми ограждениями для укрытия прутков по всей их длине. Эти ограждения должны иметь шумопоглощающие устройства.

В случае применения пруткового материала на токарно-винторезных и других станках, не предназначенных



для обработки длинномерного пруткового материала, на этих станках также должны быть установлены трубчатые ограждения или прутки должны быть предварительно разрезаны на заготовки с таким расчетом, чтобы они не выступали за пределы шпинделя.

Прутковый материал, подаваемый для обработки на станках, не должен иметь кривизны.

Столы (планшайбы) карусельных станков, расположенные на уровне 0,5 м и выше над полом, должны быть ограждены по всей окружности специальными ограждениями, обеспечивающими безопасность и удобство обслуживания станков.

Для безопасного наблюдения за зоной обработки внутренних поверхностей крупногабаритных деталей на карусельных станках должны быть оборудованы специальные площадки.

Планшайбы токарно-лобовых станков со стороны рабочего места должны ограждаться удобными откидными устройствами.

При установке детали на планшайбу приямки у токарно-лобовых станков должны перекрываться прочными щитами (настилами).

Расстояние между нижней частью станины станка и корытом (поддоном) должно быть таким, чтобы свободно и удобно было производить удаление стружки.

Конструкция задней бабки должна обеспечивать надежное ее закрепление в требуемом положении. Усилие, необходимое для ручного закрепления и перемещения задней бабки, не должно превышать 8 кг.

При скоростном точении центр задней бабки должен быть вращающимся. При выполнении чистовых операций на небольших деталях с высоким классом точности можно применять невращающиеся центры: при высоком числе оборотов шпинделя необходимо применять специальную смазку для заднего центра и применять центры, наплавленные твердым сплавом.

Для обточки деталей большой длины (более 10-12 диаметров) должны применяться люнеты (неподвижные или подвижные).

При обработке вязких металлов (сталей) должны применяться резцы со специальной заточкой или приспособлениями, обеспечивающие дробление стружки в процессе резания. При обработке хрупких материалов и при образовании мелкодробленной стальной стружки должны применяться стружкоотводчики.

Ходовые валики и винты токарных станков должны быть укрыты специальными ограждениями.

Опиловка, полировка и зачистка абразивным полотном обрабатываемых деталей на станках должны производиться при помощи специальных приспособлений (инструментов) и методами, обеспечивающими безопасность выполнения этих операций. Выполнение указанных операций вручную на деталях, имеющих пазы, канавки и т.п., не должно допускаться.

Резцы с пластинками из твердого сплава или быстрорежущей стали должны подвергаться тщательному техническому контролю относительно прочности припайки пластинок.

#### *10.1.11. Требования безопасности, предъявляемые к станкам для электроэрозионной обработки металлов*

При питании электродов напряжением, опасным для жизни оператора, электрод-инструмент и электрод-изделие должны быть надежно изолированы от корпуса станка (установки). Все токопроводы должны иметь защиту, исключающую возможность перехода напряжения на корпус станка и ванну с жидкой средой.

В конструкции станков электроискрового действия должны быть предусмотрены устройства, автоматически отключающие подачу напряжения и разряжающие конденсаторы при выполнении операций, требующих прикосновения оператора к токоведущим частям (при смене электрода-инструмента, при снятии и закреплении обрабатываемой детали, при измерении детали на станке и т. д.).

В установках, предназначенных для упрочнения металла посредством ручных вибраторов, должно быть предусмотрено специальное приспособление из нетокопро-

водящего материала для удержания обрабатываемой (покрываемой) детали. Стержень вибратора должен быть надежно изолирован по всей длине до металла, которым производится покрытие детали.

Электрические части установки (конденсаторы, сопротивление, выпрямители и т. п.) должны быть обеспечены достаточным охлаждением сопротивлений, термоизоляцией конденсаторов и надежной изоляцией от корпуса станка (установки) и пульта управления.

Изменение режимов обработки должно производиться посредством рукояток, расположенных на внешней стороне щитка пульта управления. Для предупреждения ошибочных переключений, могущих повлечь аварии или несчастные случаи, должны быть предусмотрены соответствующие блокирующие устройства.

Передвижные участки электропроводки, а также участки электропроводки в местах, где их прокладка в металлических трубах затруднена, должны защищаться от воздействия жидкой среды гибкими металлическими рукавами (шлангами), имеющими уплотнения (защиту) в местах соединения звеньев.

На электроэрозионных станках с горючей жидкой средой во избежание ее воспламенения должны быть предусмотрены автоматические устройства для выключения станка при снижении уровня рабочей жидкости ниже установленной величины (8-10 см выше поверхности обработки). На станке должно быть устройство, указывающее уровень этой жидкости, а также устройство для улавливания и обратного стока в бачок насоса этой жидкости в случаях выхода ее через края ванны.

На этих станках, а также на станках анодно-механического действия (например, при заточке резцов из твердого сплава) должны быть устройства из негорючего материала для защиты оператора от брызг рабочей жидкости.

Щит управления электроэрозионной (электроискровой) установки должен быть оборудован световой сигнализацией, указывающей о включении установки в электрическую сеть и о подаче электротока на разрядный контур.

При разрезании металла способом трения кожух быстровращающегося диска должен быть с внутренней стороны покрыт слоем звукопоглощающего материала и должен крепиться к корпусу станка на упругих прокладках (например, из резины, пробки и т. п.).

Ленточная пила должна быть укрыта защитным кожухом, допускающим регулирование величины открытой части пилы соответственно размеру и профилю разрезаемого материала.

Шкивы, по которым идет ленточная пила, должны быть ограждены по окружности и с боковых сторон.

Станки с ленточной пилой должны быть оборудованы приспособлениями (ловителями), моментально улавливающими пильную ленту в случае ее обрыва.

Подача материала при его резании на станках ленточными и дисковыми пилами должна осуществляться с помощью специальных приспособлений, обеспечивающих устойчивое положение разрезаемого материала и устраняющих возможность повреждения кистей рук рабочего.

Для укладки материалов, подлежащих разрезке пилами, должны устраиваться специальные стеллажи не выше 1,7 м. Стеллажи должны быть конструктивно прочны, устойчивы и рассчитаны на максимальную нагрузку.

Для складывания мелких нарезанных заготовок должна быть предусмотрена специальная тара, допускающая удобную транспортировку и безопасное зачаливание при транспортировке краном. Тара должна быть прочной, рассчитана на необходимую грузоподъемность, иметь надпись о максимально допустимой нагрузке и периодически подвергаться проверке и испытаниям.

При заточке дисковых пил должна быть сохранена концентричность вершин всех зубьев относительно оси вращения диска; впадины между зубьями должны иметь закругленную форму.

Не должны допускаться к применению дисковые пилы с трещинами на диске или зубьях, с поломанными зубьями или выпавшими пластинками из твердого сплава или быстрорежущей стали.

При разрезании металла способом трения кожух быстровращающегося диска должен быть с внутренней стороны покрыт слоем звукопоглощающего материала и должен крепиться к корпусу станка на упругих прокладках (например, из резины, пробки и т. п.).

Ленточная пила должна быть укрыта защитным кожухом, допускающим регулирование величины открытой части пилы соответственно размеру и профилю разрезаемого материала.

Шкивы, по которым идет ленточная пила, должны быть ограждены по окружности и с боковых сторон.

Станки с ленточной пилой должны быть оборудованы приспособлениями (ловителями), моментально улавливающими пильную ленту в случае ее обрыва.

Подача материала при его резании на станках ленточными и дисковыми пилами должна осуществляться с помощью специальных приспособлений, обеспечивающих устойчивое положение разрезаемого материала и устраняющих возможность повреждения кистей рук рабочего.

Для укладки материалов, подлежащих разрезке пилами, должны устраиваться специальные стеллажи не выше 1,7 м. Стеллажи должны быть конструктивно прочны, устойчивы и рассчитаны на максимальную нагрузку.

Для складывания мелких нарезанных заготовок должна быть предусмотрена специальная тара, допускающая удобную транспортировку и безопасное зачаливание при транспортировке краном. Тара должна быть прочной, рассчитана на необходимую грузоподъемность, иметь надпись о максимально допустимой нагрузке и периодически подвергаться проверке и испытаниям.

При заточке дисковых пил должна быть сохранена концентричность вершин всех зубьев относительно оси вращения диска; впадины между зубьями должны иметь закругленную форму.

Не должны допускаться к применению дисковые пилы с трещинами на диске или зубьях, с поломанными зубьями или выпавшими пластинками из твердого сплава или быстрорежущей стали.

### *10.1.13. Требования безопасности, предъявляемые к станкам-ножницам для резки металлов*

Гильотинные ножницы для резки листового материала должны быть оборудованы:

- приспособлениями для укладки разрезаемых листов (столы, рольганги и т.п.), установленными на уровне неподвижного ножа;
- направляющей и предохранительной линейками, конструкции которых должны позволять работающему четко видеть линию (место) реза;
- упорами для ограничения подачи разрезаемого листа, регулирование которых должно быть механизировано и осуществляться с рабочего места резчика;
- механическими или гидравлическими прижимами для фиксации разрезаемого материала;
- предохранительными устройствами, заблокированными с пусковыми механизмами и исключающими возможность попадания пальцев работающих под ножи и прижимы.

Цилиндрические прижимы гильотинных ножниц, установленные перед оградительным (защитным) устройством зоны ножей, должны быть укрыты по окружности специальными ограждениями, конструкция которых должна позволять производить их регулировку по высоте в зависимости от толщины разрезаемого материала.

Узкие полосы, которые не могут быть прижаты прижимами, разрезать не разрешается.

Гильотинные ножницы дополнительно должны быть оборудованы запирающимися разъединительными устройствами для отключения электродвигателя с целью исключения возможности пуска ножниц в работу посторонними или не допущенными к работе на них лицами во время простоя или перерыва в работе ножниц.

Конструкции ножниц и предохранительных устройств не должны допускать самопроизвольного опускания верхнего ножа.

На рабочем месте (на станине ножниц) должна быть прикреплена четкая, хорошо видимая краткая инструкция с указанием основных мер безопасности при работе на ножницах и наибольшей допускаемой толщины разрезаемого металла.

Многодисковые ножницы в зонах разматывающего и приемного устройств должны иметь защитные ограждения, устраняющие возможность травмирования работающего концом ленты после схода ее с разматывающего устройства и выхода из ножей после резки.

Роликовые ножницы должны иметь устройство для регулирования зазора в зависимости от толщины разрезаемого металла, предохранительные приспособления, не допускающие попадания пальцев рабочего под ножи (ролики), и соответствующие условиям работы столы и тому подобные устройства для поддержания (укладки) разрезаемого материала.

Диаметр роликовых ножей должен быть не менее 30-кратной толщины разрезаемого материала для обеспечения затягивания и устранения необходимости проталкивания материала под ножи.

Комбинированные пресс-ножницы должны быть оборудованы защитными ограждениями опасных зон, исключающими попадание рук рабочего под пуансон и ножи. Ножи этих ножниц должны сохранять заход задних кромок при крайнем верхнем положении.

Отрезанные заготовки и отходы должны отводиться непосредственно в тарные ящики или тележки при помощи рольгангов, желобов и других приспособлений.

Ручные рычажные ножницы должны быть надежно закреплены на специальных стойках, верстаках, столах и т.п.

Ручные маховые ножницы должны быть оборудованы прижимами на верхнем подвижном ноже, амортизатором для смягчения удара ножедержателя и противовесом, удерживающим верхний подвижной нож в безопасном положении.

Эксплуатация ножниц не допускается при наличии одного из следующих дефектов ножей: вмятины, выщер-

бины, трещины в любой части ножа, затупления режущей кромки, а также при наличии зазоров между режущими кромками ножей выше допустимой величины.

Для устранения образования значительных заусенцев и опасности пореза рук отрезанными заготовками (полосами), а также для обеспечения свободного продвижения полос в штампах зазор между ножами ножниц должен быть не более 0,05 толщины разрезаемого листового материала.

#### *10.1.14. Требования безопасности, предъявляемые к гибочным, правильным и профилегибочным станкам*

Гибочные и профилегибочные станки должны быть оборудованы приемными устройствами (столами и др.) с предохранительными ограждениями.

Гибочные станки должны иметь устройства, контролирующие и ограничивающие величину опускания и подъема траверсы (сверх установленной величины), а также устройства для отключения электродвигателя при включении ручного механизма перемещения траверсы.

Крупногабаритные гибочные станки листового материала для возможности управления ими из любого местонахождения оператора дополнительно к основному пульту управления должны иметь переносные пульта с дублированием электрокоманды для управления вращением вальцев.

Листоправильные многовальцевые станки должны иметь столы (рольганги) для подачи и приема листов, а также устройства для направления листов при подаче их в вальцы, исключающие возможность травмирования пальцев работающих.

На профилегибочных станках должны быть установлены конечные выключатели для ограничения подвижных частей в их крайних положениях, указатели деформации (дефометры) с микровыключателями, не допускающими деформации сверх установленной величины, а также аварийные выключатели.



Роликовые станки для гибки и малковки профилей должны быть оснащены защитными устройствами, исключающими возможность попадания пальцев работающего между роликом и материалами.

Не должна допускаться работа на гибочном станке при одном из следующих случаев: а) опережения одного конца или неравномерного (рывками) перемещения траверсы; б) несоответствия хода траверсы (верхнего вала) показаниям индикатора; в) при значительном провисании верхнего вальца и прогибе постели при прокатывании.

При прокатывании металлических листов на гибочном станке с применением полотна или бумаги не должно допускаться в процессе прокатывания распределение образовавшихся складок на полотне или бумаге. Не должно также допускаться протирание опорных роликов и вальцов во время их вращения.

Заготовки, подаваемые на профилегибочные станки, для обеспечения свободной заправки в зажимы и ролики должны иметь выпрямленные и зачищенные торцы.

Во время растяжения и гибки профиля на профилегибочном станке должны быть приняты меры, не допускающие нахождения людей на расстоянии менее 1 м от профиля.

При эксплуатации профилегибочных станков должны быть приняты меры, не позволяющие осуществлять измерение и освобождение заготовки во время поворота гибочных рычагов.

### ***10.1.15. Требования безопасности, предъявляемые к механическим прессам для холодной штамповки металлов***

Конструкция и расположение механизмов и узлов пресса должны обеспечивать удобство их обслуживания, а также свободный и удобный доступ к штампам, предохранительным и регулируемым устройствам.

На прессе должны быть таблички с краткой технической характеристикой и с указанием периодичности и

мест смазки; указатели предела регулировки шатуна, направления вращения маховика или фрикционных дисков, положений кривошипного вала (а для фрикционного пресса предельного положения ползуна); световые сигналы, показывающие, на какой из режимов работы прессы переключена схема управления и что «цепь управления под напряжением» (кроме фрикционных прессов) и «главный двигатель работает».

В руководствах по эксплуатации, прилагаемых заводом-изготовителем к каждому прессу, должны быть указаны основные требования по технике безопасности при работе на данном прессе. В частности, должны быть изложены наиболее легкие и безопасные способы и приемы сборки, установки прессы, установки и крепления штампов, регулировки межштампового пространства, а также указания по включению прессы, переключению его с одного режима на другой и о защитных и предохранительных устройствах на данном прессе.

Конструктивное исполнение включающей и тормозной систем должно обеспечивать надежность их действия, удобство регулировки и замены изношенных деталей.

Приборы управления, муфта включения и тормоз не должны допускать случайного или самопроизвольного включения прессы.

На прессах усилием свыше 16 т должны устанавливаться муфты включения фрикционного типа.

Для автоматического отключения прессы при падении давления воздуха в воздуховоде прессы должно устанавливаться соответствующее реле давления.

Узлы включения и тормозные устройства при работе прессы на режиме «одиночный ход» должны обеспечивать автоматическое отключение муфты и включение тормоза после каждого хода с остановом ползуна в исходном крайнем положении. Рекомендуется применять сдвоенные воздухо-распределители и другие средства, предотвращающие сдвоенные ходы ползуна.

Тормозная система должна осуществлять торможение механически независимо от энергоносителя; расторма-

живание – механически или с помощью энергоносителя (электротока, воздуха и т. п.).

Угол торможения должен быть не более  $15^{\circ}$  угла поворота кривошипного вала.

При расположении муфты включения и тормоза на разных концах вала между ними должна быть предусмотрена блокировка, обеспечивающая включение тормоза сразу же после выключения муфты и не допускающая включение тормоза до полного выключения муфты.

Механические прессы усилием свыше 16 т, кромкогибочные (листогибочные) кривошипные прессы и ножицы должны быть оборудованы приспособлениями (уравновешивателями), предотвращающими опускание ползуна под действием собственного веса и веса прикрепленного к нему инструмента при разладке тормоза или поломке шатуна.

Узел регулировки межштампового пространства прессы не должен допускать самопроизвольного изменения исходного расстояния между столом и ползуном.

Прессы однокривошипные усилием более 100 т и двухкривошипные усилием свыше 63 т для регулировки межштампового пространства должны иметь индивидуальные электродвигатели.

Пуск электродвигателя межштампового пространства должен быть заблокирован с пуском прессы так, чтобы в течение периода регулировки включение прессы было бы невозможно.

Усилие на рукоятку приспособления для ручной регулировки межштампового пространства не должно превышать 10 кг.

Верхний и нижний пределы регулировки межштампового пространства должны ограничиваться конечными выключателями при регулировке с помощью электродвигателя и соответствующими указателями при ручной регулировке.

Прессы, на которых производится групповая работа, должны оборудоваться и групповым управлением – двуруким для каждого штамповщика, допускающим возможность включения прессы на рабочий ход только при одновременном включении всех пусковых приборов.

На двух- и четырехкривошипных прессах следует устанавливать не менее двух пультов управления – с фронта и с задней стороны пресса.

Каждый пресс, устанавливаемый в автоматических линиях, кроме центрального пульта управления, должен иметь индивидуальный пульт управления.

Кнопки (рукоятки) управления прессом (ходом ползуна) должны быть расположены на высоте 700-1200 мм от уровня пола. Кнопки «Пуск» двурукого включения должны находиться друг от друга на расстоянии не менее 300 мм и не более 600 мм.

Опорная поверхность педали пресса должна быть прямой, нескользкой, иметь закругление торца и на расстоянии 110-130 мм от него упор для носа обуви. Педаль должна быть защищена прочным кожухом, открытым только с фронта обслуживания и исключающим возможность случайного воздействия на нее. Верхний край кожуха должен быть закруглен с целью устранения возможности ранения ноги при постановке ее на педаль. Усиление на педаль для включения пресса должно быть в пределах 2,5-3,5 кг.

Опорная поверхность пусковой педали должна быть установлена на высоте 80-100 мм от уровня пола; включение пресса на рабочий ход должно происходить после прожатия педали соответственно на 45-70 мм.

Прессы должны снабжаться предохранителями, предотвращающими поломку пресса при перегрузке.

Прессы с механизмами для наклона станины, подъема и поворота стола должны иметь стопорные устройства, надежно фиксирующие станину и стол в нужном положении.

Открытые одностоечные прессы должны быть оборудованы прочными ограждениями кривошипно-шатунного механизма и кривошипного вала, не допускающими падения их частей при случайных поломках.

Механизмы автоматических подач и другие средства механизации на прессах, если их действие может представлять опасность для работающих, должны быть укрыты соответствующими ограждениями.

Каждый пресс при работе на режиме с одиночными ходами должен быть оборудован защитным устройством, исключающим травмирование рук в опасной зоне (двуручное включение, фотоэлементную защиту, подвижное ограждение и др.).

Защитные устройства должны удовлетворять следующим основным требованиям:

- исключать возможность попадания рук под опускающийся ползун (штамп) или удалять руки из-под опускающегося ползуна (штампа);

- автоматически фиксироваться в защитном положении до момента достижения ползуном безопасного положения;

- обеспечивать защиту при каждом опускании ползуна, для чего защитное устройство должно быть заблокировано с механизмом включения муфты или связано непосредственно с ползуном;

- допускать регулирование при изменении величины хода ползуна и закрытой высоты прессы;

- не мешать в работе и обзору рабочего пространства при штамповке и не вызывать случаев травмирования при своем действии.

В случае необходимости штамповки крупных заготовок, удерживаемых руками, должна быть предусмотрена возможность переключения или отключения защитного устройства с фиксацией его в требуемом положении.

При конструировании и изготовлении защитного устройства должны быть учтены особенности конкретного прессы и условия работы на нем.

Система управления винтовым фрикционным прессом должна обеспечивать осуществление каждого из следующих режимов: «одиночный ход», «непрерывные хода», «толчок».

Винтовой фрикционный пресс должен быть оборудован:

- а) двуручным управлением. Рычаги (кнопки) двуручного управления должны быть заблокированы между собой так, чтобы включение прессы могло происходить только при одновременном воздействии на оба рычага (кнопки)

и чтобы исключалась возможность включения пресса при заклинивании одного из них;

б) тормозным устройством, обеспечивающим надежное удержание ползуна в верхнем нейтральном положении маховика;

в) ограждением, удерживающим маховик при случайном срыве его со шпинделя и оборвавшуюся фрикционную обкладку маховика в случае ее повреждения;

г) амортизирующими упорами, предотвращающими ход ползуна выше установленного предела и исключающими удар маховика о горизонтальный вал;

д) предохранительным устройством (фиксатором), обеспечивающим удержание ползуна в верхнем положении;

е) сервоприводом (гидравлическим или пневматическим) для осуществления нажатия диска на маховик, если усилие пресса более 160 т.

Винтовые прессы с балансирами должны иметь ограждения пути, проходимого этими балансирами.

Меры безопасности, предусматриваемые конструкцией штампа (устройства механизации и автоматизации подачи заготовок и удаления отходов и деталей за пределы опасной зоны, закрытые штампы, огражденные штампы и др.), должны определяться в зависимости от условий и характера производства (единичное, мелкосерийное, серийное, массовое), габаритных размеров материала (заготовок) и назначения самого штампа.

При наличии устройств для автоматической подачи заготовок в штамп и удаления из штампа отходов и деталей рабочее пространство пресса необходимо ограждать, чтобы исключить доступ рук в опасную зону. Ограждения не должны мешать наблюдению за процессом штамповки.

В условиях крупносерийного и массового производства для подачи заготовок в штамп и удаления деталей и отходов за пределы опасной зоны следует применять средства механизации и автоматизации, устанавливаемые на прессе или встроенные в штамп (механические руки, автоматические сбрасыватели, воздушная сдвуха и др.).

При штамповке мелких деталей небольшими партиями подачу заготовок в штамп следует осуществлять с применением средств малой механизации (лотков, шиберов или других устройств с механической или ручной подачей). Для удаления деталей и отходов из рабочей зоны штампа необходимо предусматривать надежные средства, обеспечивающие безопасность. Допускается укладывание заготовок в рабочую зону штампа пинцетом, но с обязательным применением защитного устройства, обеспечивающего безопасность (двурукое управление, фотоэлементная защита, ограждение опасной зоны пресса и др.).

Штампы, которые в силу особенностей технологических операций не могут быть выполнены безопасными, могут применяться только на прессах, оснащенных надежными защитными устройствами, обеспечивающими безопасность всех работающих прессовщиков.

На плите штампа или на прикрепленной к штампу табличке должны быть изложены четкие указания о том, с какими устройствами безопасности следует работать. На плитах особо опасных штампов по всей длине фронтальной их стороны наносится полоса желтого цвета шириной 10-25 мм в зависимости от габаритных размеров плиты.

Ручная подача заготовок в штамп и ручное удаление отштампованных деталей из штампа допускается только при наличии на прессе эффективных защитных устройств (двурукое включение, фотоэлементная защита, ограждение опасной зоны пресса и др.), исключающих травмирование рабочих, или при применении штампов безопасной конструкции, выдвигаемых или откидных матриц, заблокированных с включением пресса.

При штамповке из отдельных заготовок с ручной подачей их в штамп работа пресса самоходом (непрерывная работа) не допускается. Для предотвращения двойного удара должны применяться соответствующие приспособления и блокировки.

На небольших штампах, применяемых на прессах с малым ходом ползуна, для исключения возможности травмирования пальцев должны предусматриваться зазоры

безопасности между подвижными и неподвижными их частями: не более 8 мм между верхним подвижным съемником и матрицей, между неподвижным нижним съемником и пуансоном при нахождении ползуна в верхнем положении; не менее 20 мм между нижним съемником или прижимом и пуансонодержателем, между втулками (в штампах с направляющими колонками) и съемником при нахождении ползуна в нижнем положении.

На прессах с большим ходом ползуна указанный зазор безопасности в штампе не менее 20 мм должен быть увеличен с таким расчетом, чтобы кисть руки не могла быть зажата при нижнем положении ползуна.

Если по условиям работы (установка штампа на прессе с большим или нерегулируемым ходом ползуна) нельзя выдержать зазоры (расстояния) безопасности между подвижными и неподвижными частями, то опасные зоны должны быть ограждены.

Во всех случаях, когда это допускается размерами штампуемого материала, разъединительные штампы следует выполнять закрытого типа (с жестким закрытым съемником, высота которого должна быть по возможности такой, чтобы пуансон при крайнем верхнем положении не выходил за его пределы).

Штампы, при работе с которыми имеется повышенная опасность вследствие поломки их отдельных частей (чеканочные штампы, штампы для выдавливания, штампы с рабочими элементами из твердого сплава и т. п.), должны быть оборудованы предохранительными кожухами, исключающими возможность травмирования отлетающими осколками и подвижными частями.

Штампы должны изготавливаться с точными направляющими колонками, призмами, втулками и т. п. Исключением являются быстро переналаживаемые штампы, устанавливаемые в универсальные блоки.

В штампах с направляющими колонками должен исключаться сход направляющих втулок с колонок при подъеме ползуна. Если это не обеспечивается нормальными втулками, то должны применяться специальные удлиненные втулки.



В тех случаях, когда это требование не может быть выполнено, например, при больших ходах ползуна, должны осуществляться следующие мероприятия:

а) заходная сторона колонок должна быть конусной и обеспечивать свободный вход во втулки до момента соприкосновения пуансона с металлом;

б) зона между колонкой и втулкой должна быть ограждена с помощью телескопических трубок или иных устройств, обеспечивающих безопасность.

Для сборки штампов необходимо предусмотреть надежные способы крепления всех деталей. Должна быть исключена возможность самоотвинчивания винтов и гаек, крепящих выталкиватели, съемники, выбрасыватели, а также вырывание матриц и пуансонов из мест их крепления во время работы штампа (пресса).

Противоотжимы не должны выходить из направляющего отверстия при работе пресса или они должны располагаться на штампе так, чтобы исключалась возможность травмирования рук работающего.

Крепление штампов на прессах должно быть надежным и обеспечивать удобство подачи заготовок и съема изделий. Сухари, на которые опираются планки, крепящие штамп к прессу, должны быть одинаковыми по высоте с закрепляемой полкой плиты (верхней или нижней) или несколько выше ее. Применение всевозможных шайб и случайных подкладок при креплении штампов запрещается.

В тех случаях, когда штамп крепится к ползуну с помощью хвостовика и возникает опасность его срыва с ползуна (например, когда верхний механический выталкиватель пресса используется на пределе), необходимо осуществлять дополнительное крепление верхней части штампа к ползуну.

Применять дополнительные втулки на хвостовиках штампов допускается только при установке их на прессах, имеющих дополнительное крепление.

Плавающие хвостовики на штампах допускается применять только при условии исключения возможности

выхода колонок штампа из направляющих втулок при подъеме ползуна пресса.

В тех случаях, когда конструкция штампа и габариты заготовок не обеспечивают безопасную установку и съем изделий с фиксатора, фиксаторы должны быть выполнены выдвижными.

Во избежание аварий в сложных конструкциях штампов с револьверной или шиберной подачей (механизированной или ручной), с выдвижными матрицами и фиксаторами следует (по мере надобности) предусматривать блокировку, исключающую включение пресса до установки подающего устройства в заданное положение.

Штампы с выдвижными матрицами, кассетами и шиберами должны иметь надежные упоры, исключающие чрезмерное их выдвижение и падение.

Лотки, применяемые для подачи заготовок в штамп, должны иметь направляющие линейки с открытым пространством между ними, позволяющим наблюдать и при необходимости ориентировать положение перемещающихся заготовок.

При штамповке из бунта, помимо основных рулонниц, необходимо предусматривать устройства для сматывания отхода в виде ленты или ножи для ее разрезания при выходе из штампа.

В штампах с автоматическими или механизированными подачами должно быть автоматическое удаление отходов и готовых деталей (принудительное или напровал).

Штампы весом более 16 кг должны иметь рым-болты, вырезы, приливы, отверстия и т. п. для удобной и безопасной транспортировки их грузоподъемными механизмами. Транспортировать (зачаливать) штампы за колонки, кронштейны и другие детали запрещается.

Удаление застрявших в штампе деталей и отходов должно осуществляться только с помощью соответствующего инструмента при выключенном прессе, что должно быть подробно изложено в инструкции по технике безопасности для штамповщиков, утвержденной главным инженером предприятия.

Удаление отштампованных деталей и отходов из штампового пространства должно допускаться только при нахождении ползуна в верхнем мертвом положении и при наличии на прессе защитного устройства.

Во избежание образования на штампуемых деталях заусенцев, вызывающих порезы рук, применение матриц и пуансонов с затупленными режущими кромками не допускается.

### ***10.1.16. Требования безопасности к ленточно-пильным станкам***

Для снятия пильной ленты со шкивов тяжелого станка и надевания ее на эти шкивы должны применяться специальные приспособления, исключающие возможность произвольного падения ленты.

Ленточно-пильный станок должен быть оборудован приспособлением, автоматически очищающим пильный шкив от опилок, и приспособлением, препятствующим спаданию ленты в сторону подачи распиливаемого материала.

Ленточно-пильные станки тяжелого типа, имеющие привод в нижнем этаже, должны иметь двустороннюю светозвуковую сигнализацию между этажами. В этих случаях должно быть также обеспечено наличие специального запорного устройства, которое исключало бы возможность случайного пуска станка во время смазки его или осмотра.

Ленточная пила в нерабочей зоне вместе со шкивами должна ограждаться сплошным неподвижным ограждением, а в рабочей зоне – передвижным ограждением, устанавливаемым на высоту (толщину) распиливаемого материала. На станке должно быть специальное приспособление для улавливания ленты при случайном обрыве ее и передвижное приспособление у задней кромки пильной ленты для правильного направления.

При изготовлении на ленточно-пильном станке деталей с замкнутым криволинейным профилем должны применяться специальные приспособления.

Лобзиковые пилы должны быть оборудованы пневматическим приспособлением низкого давления для сдувания опилок в зоне распиловки материала.

### *10.1.17. Требования безопасности к круглопильным станкам для продольной распиловки древесины*

При продольной распиловке на однопильном станке позади пилы в одной плоскости с нею должен быть установлен расклинивающий нож, удовлетворяющий следующим требованиям:

а) кромка ножа, обращенная к пиле, должна быть заостренной не более чем на  $1/5$  ширины его;

б) утолщенная часть ножа должна иметь размер, превышающий ширину развода пилы на 0,5 мм для пил диаметром до 600 мм и на 1-2 мм для пил диаметром более 600 мм;

в) высота ножа над столом станка не должна быть менее высоты пильного диска;

г) расстояние между заостренной частью ножа и задними зубьями пилы любого диаметра не должно превышать 10 мм;

д) конструкция крепления ножа должна обеспечивать быструю и легкую перестановку его при смене пилы, а также гарантировать постоянное нахождение ножа в плоскости пропила.

На многопильных станках расклинивающие ножи должны устанавливаться за крайними пилами.

Независимо от применения расклинивающих ножей на станках спереди и сзади пил должны устанавливаться предохранительные упоры в виде завесы из стальных пластинок разной длины или зубчатых секторов криволинейной формы, обеспечивающих сохранение постоянного угла заклинивания  $55-65^{\circ}$  при обработке материала любой толщины. Упоры должны легко качаться на оси и иметь остроотточенные концы.

Направляющая линейка круглопильных станков как в закрепленном, так и незакрепленном положениях всегда

должна быть параллельна плоскости пильного диска и должна легко передвигаться и прочно закрепляться в требуемом положении, исключая возможность заклинивания распиливаемого материала.

Одновременно распиливать несколько заготовок пачкой без специального приспособления, обеспечивающего прижим их к направляющей линейке и столу, запрещается.

Нижняя нерабочая часть пилы (под столом) при отсутствии эксгаустерной установки должна закрываться сплошным ограждением или двумя щитками, отстоящими друг от друга не более чем на 100 мм и перекрывающими вершины зубьев пилы наибольшего диаметра для данного станка не менее чем на 100 мм. Щитки должны надежно крепиться и не мешать смене и осмотру пилы. В станках с глухой станиной, полностью закрывающей нижнюю часть пил, дополнительное ограждение не требуется. Окна в станине, устроенные для доступа к пилам при смене их или осмотре, должны закрываться дверцами, сблокированными с пусковым устройством станка.

Окружная скорость зубьев пилы при продольной распиловке должна быть не менее 50 м/сек.

Диаметр пил у всех станков должен быть таким, чтобы пильный диск выступал над поверхностью обрабатываемого материала не менее чем на 50 мм.

На станках с ручной подачей запрещается производить распиливание досок хвойных пород толщиной более 100 мм и лиственных пород толщиной более 80 мм, а также заготовок короче 300 мм или уже 30 мм без применения специальных шаблонов, а заготовок круглого сечения без применения каретки с механической подачей. Допилование заготовок при ручной подаче должно производиться с применением толкателя.

Щель для пилы в столе станка должна быть не более 10 мм.

Пильный диск станка с гусеничной подачей должен быть огражден со стороны рабочего места подвижным автоматически действующим щитком, одновременно предотвращающим выброс распиливаемого материала или

срезков в сторону рабочего. Перед передним вальцом должны быть установлены предохранительные упоры, перекрывающие боковое ограждение.

На станках с цепной подачей торцовые толкатели, укрепленные на подающей цепи, должны иметь форму, не допускающую соскакивания с них распиливаемого материала.

Подающая цепь (гусеница) должна быть закрыта со всех сторон, кроме участка, который по условиям работы закрывать нельзя.

Направление движения подающей цепи (гусеницы) должно быть строго перпендикулярно оси вала пильного диска.

Между подающей цепью и столом, а также в самой цепи не должно быть щелей, в которые могли бы попасть сучки, щепки и т. п.

На пильно-реечных станках с вальцово-дисковой подачей передний подающий диск должен быть огражден кожухом, автоматически поднимающимся под давлением подаваемого для распиловки материала. Зубья диска не должны выступать из кожуха более чем на 3 мм.

Расклинивающий нож на пильно-реечных станках должен быть сделан в виде диска, вращающегося вокруг горизонтальной оси непосредственно за пилой и снабженного с обеих сторон рифлеными ободами, которые сверху прижимают выходящий из-под пилы материал.

Длина распиливаемого материала при отсутствии специальных прижимных устройств на этих станках должна быть не менее чем на 100 мм больше расстояния между осями передних и задних подающих роликов (дисков).

На ребровых станках контргруз станка должен быть заключен в металлический футляр. Усилие для регулировки положения подающих вальцов не должно превышать 5 кг. Если привод станка установлен в нижнем этаже, то должна быть устроена двусторонняя светозвуковая сигнализация. Длина обрабатываемого материала на этих станках не должна быть меньше расстояния между осью посылочного вальца или дополнительного прижимного ролика перед пилой и расклинивающим ножом, увеличенного на 100 мм.

У двухпильных обрезных станков должны быть ограждены, помимо движущихся деталей и пил, места посадки упоров верхних подающих валцов и выступающий конец вала пилы.

В торцах подающих валцов не должно быть отверстий.

Для прочистки вертикальных канавок у подающих валцов должны устраиваться специальные автоматические действующие приспособления (чистители).

Предохранительные упоры должны перекрывать спереди станка всю ширину переднего подающего валца и иметь специальную раму для одновременного подъема их в случае использования обратного хода механизма подачи.

Ограждение пил двухпильных обрезных станков должно быть заблокировано с пусковым и тормозным устройствами. Наиболее рациональным является тормозное устройство, действующее на принципе электрического противотока.

Для направления опилок в транспортер под пилами должен быть устроен закрытый лоток.

Длинарезаемых заготовок на двухпильных станках должна быть на 100 мм больше расстояния между центрами переднего и заднего подающих валцов. Обработка заготовок меньшей длины не разрешается. Обрезка заготовок должна производиться только по одной штуке.

Пользоваться станком как транспортером запрещается.

У многопильных станков для распиловки бревен и брусьев должны устанавливаться две-три сплошных завесы с предохранительными упорами разной длины. Завесы должны быть связаны между собой и заблокированы с пусковым устройством станка и механизма подачи таким образом, чтобы подъем их рамки вызывал остановку пил. Боковые пространства между кожухами пил или подающих валцов и предохранительными упорами должны быть закрыты.

Ширина транспортера для удаления опилок и отходов от многопильных станков должна быть не менее чем на 50 мм больше наибольшей ширины постова пил.

У многопильных станков с цепной подачей древесины нерабочие части подающей цепи и звездочки должны быть ограждены.

Пильные диски многопильных станков должны закрываться защитными кожухами, быть строго параллельны между собой, иметь одинаковые диаметр (разница может быть не более 5 мм), толщину, профиль зубьев и развод.

В многопильных станках с вальцовой подачей места посадки упоров верхних подающих валцов должны быть ограждены.

### ***10.1.18. Требования безопасности к круглопильным станкам для поперечной распиловки древесины***

Число оборотов пильного вала должно обеспечивать скорость резания не меньше 50 м/сек.

Направление вращения пильного диска должно быть таким, чтобы обрабатываемый материал прижимался к опорным поверхностям (столу, бруску, направляющей линейке).

Торцовка деталей (заготовок) длиной менее 30 мм на станках с ручной подачей должна производиться с применением специальных приспособлений, оборудованных зажимными устройствами.

Станки с качающимися рамами должны быть сконструированы и изготовлены так, чтобы не было вибрирования и отталкивания рамы в сторону рабочего при возвращении пилы в исходное (нерабочее) положение.

Если длина обрезаемого участка заготовки меньше 550 мм, то ограждение пилы на педально-торцовочном станке должно быть автоматическим, заблокированным с пильной рамкой так, чтобы опускание ограждения на стол происходило раньше, чем пила выйдет из щели. При длине отрезаемого участка заготовки более 550 мм ограждение может быть неподвижным, длиной (вдоль стола) не менее 1100 мм. При возвращении в исходное положение пила на этих станках должна опускаться ниже уровня стола не менее чем на 50 мм.



При сдвоенной двусторонней торцовке педальные станки с расстоянием между пилами 300 мм и более должны располагаться в шахматном порядке.

Рамки педалей станков должны быть уравновешены. Для уменьшения вибрации пильной рамки при вращении ее в исходное положение до упоров под последние должны подкладываться эластичные подкладки.

Образующиеся обрезки (стульчики) должны попадать на транспортер без вмешательства станочника.

Напротив пильного диска педального станка со стороны рабочего места до самого пола должна быть установлена вертикальная стальная полоса шириной не менее 50 мм и толщиной не менее 5 мм.

Ширина прорези (щели) в столе станка должна быть не более 10 мм.

Станок с маятниковой пилой должен быть оборудован ограничителем движения рамы в сторону рабочего с таким расчетом, чтобы пильный диск не выходил за пределы стола.

Рама станка должна быть оборудована специальным автоматическим запором-ловителем для удержания ее в конечном нерабочем положении так, чтобы пила находилась за пределами линейки.

Верхний противовес и конец рычага маятниковой пилы должны иметь дополнительное надежное крепление к раме станка. Усилие при подаче пилы на древесину не должно превышать 5 кг.

Движение рамы балансирной пилы, перемещение и зажим с обеих сторон распиливаемых бревен должны производиться механически.

Рабочее место станочника балансирной пилы должно быть расположено так, чтобы рабочий, управляя пилой, не находился в плоскости вращения пильного диска.

Торцовочный станок с кареткой должен быть снабжен клином или линейкой для отвода обрезков при торцовке. Заостренный конец клина (линейки) должен подводиться непосредственно к пильному диску.

Щель для пильного диска в упорной линейке каретки не должна превышать величину развода зубьев пилы

больше чем на 5 мм. К упорной линейке должен быть прикреплен предохранительный колпачок, закрывающий при надвигании каретки часть пилы, выходящую за линейку.

На салазках кареток или на качающихся суппортах станков-концеранителей с ручной подачей должны быть укреплены предохранительные колпачки, закрывающие при надвигании каретки часть пилы, выходящую за пределы салазок. В исходном положении каретка должна автоматически фиксироваться.

На станках-концеранителях с механической подачей устанавливаются пружины или упоры, препятствующие перемещению материала во время пиления. Подающие цепи должны быть параллельны между собой. Регулируемые упорные кулачки необходимо прочно и надежно укреплять на цепях. Направление движения подающих цепей должно быть параллельным плоскости пильных дисков.

Стол станков-концеранителей должен быть устроен так, чтобы отрезанные участки заготовки автоматически падали в лоток для отходов. Если на станке имеется магазин для заготовок, то он должен быть прочно прикреплен к неподвижным частям станка и пропускать одновременно не более одной заготовки.

Нижняя часть пильного диска на станках с горизонтальным перемещением пилы должна быть полностью закрыта ограждением, автоматически открывающим во время распиловки только ту часть зубьев, которая находится в пропиале.

Впереди слесера и триммера против каждой пилы должны быть устроены неподвижные металлические или деревянные щиты. Расстояние между щитами и зубьями пил должно быть таким, чтобы при работе исключался случайный доступ рук работающего в опасную зону.

Число цепей, подающих торцуемый материал к слесеру или триммеру, должно быть в два раза больше числа пил. Цепи должны иметь кулачки для перемещения материала и находиться по обе стороны пил на расстоянии не более 25 мм.

Бревна, распиливаемые на станке «лисий хвост», должны закрепляться на тележке или рольганге таким образом, чтобы они не могли сдвигаться с места и по окончании распиловки части бревна оставались на своем месте.

Лоток не должен иметь щелей, выступающих гвоздей и других неровностей. В верхней части лотка должна быть установлена качающаяся заслонка, свободно пропускающая материал, но препятствующая его движению в обратную сторону.

Против выходного отверстия дробилки должен быть установлен стальной отбойный щит. Часть транспортера в месте выхода щепы из дробилки должна быть закрыта сверху сплошным кожухом.

В тех случаях, когда приемный лоток дробилки или рубительной машины не выступает над уровнем пола, люк, через который материал поступает в машину, должен быть огражден глухим барьером высотой не менее 800 мм.

Откидные крышки дробилок и рубительных машин должны быть заблокированы с пусковым устройством так, чтобы время, нужное для вывертывания одного из болтов, закрепляющего крышку, соответствовало времени, необходимому для погашения инерционного вращения ротора. Усилие для подъема крышек не должно превышать 5 кг.

Пусковое устройство транспортера, подающего материал в дробилку или рубительную машину, должно быть заблокировано с их пусковыми устройствами так, чтобы транспортер приводился в действие после пуска дробилки или рубительной машины.

#### *Контрольные вопросы:*

1. Что должны иметь для обеспечения безопасности деревообрабатывающие станки и механизмы?

2. Какими видами ограждения должна закрываться зона работающей части режущего инструмента деревообрабатывающего станка?

3. Какие требования предъявляются к ограждениям и предохранительным приспособлениям?
4. Как должны располагаться рабочие места по отношению к работающему?
5. Как должны устанавливаться строгальные ножи в валах?
6. Для чего применяются цулаги?
7. Можно ли применять струбицы для крепления направляющей линейки?
8. Что применяется при работе без направляющей линейки на фрезерном станке?
9. Чем должны быть снабжены двусторонние шипорезные станки?
10. Какие требования предъявляются к ограждению сверлильных станков?
11. Какую подачу должны иметь круглопалочные станки?
12. Какими средствами индивидуальной защиты должны быть обеспечены станочники при работе на шлифовальных станках?
13. Какие требования безопасности предъявляются к ножам циклевальных станков?
14. Какие требования безопасности должны соблюдаться при обработке длинномерных заготовок на токарных станках?
15. Какие виды ограждения применяются на станках-пилах?
16. Чем должны быть оборудованы гильотинные ножницы для резки металла?
17. Какими предохранительными устройствами должны быть оборудованы гибочные и профилегибочные станки?
18. Какие требования предъявляют к тормозным системам механических прессов для холодной штамповки металлов?
19. Какие ограждения применяются у ленточно-пильных станков?
20. Какие требования предъявляются к расклиновочному ножу однопильного станка?

## 10.2. Требования безопасности, предъявляемые к автоматическим линиям

Система автоматического управления линией должна исключать возможность самопроизвольного включения линии и переключения ее с наладочного на автоматический режим работы.

На пульте управления должны быть сигнальные устройства, указывающие на включенное или выключенное состояние линии и ее отдельных станков (агрегатов), а также на режим работы линии.

Автоматическая линия должна быть оснащена сигнализацией, предупреждающей о включении линии или переключении ее с одного режима работы на другой.

Каждый станок автоматической линии должен иметь сигнализацию, указывающую на включенное состояние станка, а также на режим его работы.

Взаимная увязка последовательности работы узлов на агрегатных станках, получающих движение от электрических, механических или гидравлических устройств, в автоматической линии должна быть обеспечена надежной системой электрического управления и соответствующей блокировкой, обеспечивающей установленную технологией последовательность.

Движущиеся части транспортных и загрузочных устройств, которые в процессе работы представляют опасность травмирования, должны быть защищены надежными ограждениями, не затрудняющими их обслуживание.

Оборудование автоматической линии должно иметь надежную защиту от разбрасывания за пределы линии стружки, охлаждающей жидкости, осколков случайно поломавшегося инструмента и т. п.

В конструкции линии должны быть предусмотрены устройства для удаления стружки от всех станков, входящих в состав линии.

Для контроля обрабатываемых деталей при работе линии на автоматическом режиме должны быть установлены специальные контрольные приборы. Снятие деталей вручную с рабочей позиции для контроля во время работы линии должно быть исключено.

Автоматические линии должны иметь блокирующие устройства, исключающие возможность работы агрегатов при незакрепленной детали или при неправильном положении детали на рабочей позиции.

На линии должна быть предусмотрена возможность быстрого и удобного выключения ее в аварийных случаях персоналом, находящимся в зоне обслуживания.

При необходимости визуального наблюдения за работой огражденных механизмов и узлов, транспортных и загрузочных устройств в ограждениях должны быть сделаны соответствующие проемы (окна), закрытые прочным, прозрачным материалом или сеткой.

Автоматические линии с большим числом станков, а также линии, обслуживаемые с двух сторон, при необходимости должны быть оборудованы переходными мостиками, обеспечивающими безопасность персонала при переходе через линию.

При верхнем расположении транспортных устройств высота их от пола в местах прохода людей должна быть не менее 2 м.

Подъемники транспортных устройств, а также механизмы поворота накопителей, питателей и другие механизмы должны исключать возможность самопроизвольных опусканий и поворотов.

При обработке деталей весом свыше 16 кг на участках загрузки и выгрузки должны быть предусмотрены механизированные подъемно-транспортные устройства.

Для профилактического осмотра и ремонта всех устройств, расположенных под полом автоматической линии (транспортёров, трубопроводов и др.), должны быть предусмотрены места для свободного доступа рабочих к этим устройствам. Люки должны плотно закрываться рифлеными крышками заподлицо с полом.

### **Контрольные вопросы:**

1. Что должна обеспечивать система автоматического управления линией?
2. При каких условиях включается сигнализация автоматической линии?
3. Что предусмотрено в автоматической линии против разбрасывания стружки и других предметов?
4. Для чего применяются переходные мостики в автоматических линиях с большим количеством станков?
5. Что применяется при обработке деталей свыше 16 кг?

### **10.3. Требования безопасности к вертикальным лесопильным рамам**

Каждая двухэтажная лесопильная рама должна быть оборудована двусторонней светозвуковой сигнализацией, конструкция которой обеспечила бы автоматический ответ в тех случаях, когда внизу, в опасной зоне, нет людей. Перед каждым пуском рамы должен даваться сигнал. При появлении во время работы запрещающего (красного) сигнала рама должна быть немедленно остановлена.

Ограждения кривошипно-шатунного и посылочного механизмов и дверцы ограждения привода двухэтажных лесопильных рам должны быть заблокированы с пусковым и тормозным приспособлениями.

Рама с механизмом непрерывной подачи обрабатываемого материала должна быть оборудована устройством для дистанционного отключения механизма подачи. Передний и обратный ход механизма подачи должен действовать безотказно.

Тормоз лесопильной рамы должен обеспечивать безотказное торможение при любом положении пильной рамки.

В лесопильных рамах должны быть ограждены:

- а) привод;
- б) механизм подачи (посылочный механизм);
- в) кривошипно-шатунный механизм;
- г) проемы в воротах и станине рамы.

Отверстия в полу для прохода шатунов (у двухшатунных лесопильных рам), деталей механизма подачи и рычагов управления должны быть ограждены листовой сталью толщиной не менее 5 мм с вырезами соответствующей конфигурации.

Верхние подающие вальцы с неоткрывающимися дверцами (воротами) при смене постава должны надежно фиксироваться в верхнем положении с помощью специальных приспособлений.

На четырехвальцовых лесопильных рамах допускается распиловка бревен длиной 3 м и более. Для распиловки короткомерных бревен должны быть установлены дополнительные вальцы, специальные хомуты, ударогасители и тому подобные приспособления, предотвращающие подбрасывание распиливаемых бревен.

Распиловка бревен (кряжей) длиной менее 1,5 м допускается только на специальных восьмивальцовых (коротышевых) рамах.

Пространство между рельсами рамных путей должно быть застлано заподлицо с головкой рельсов.

По обе стороны рельсового пути должен быть настлан дощатый пандус от уровня головки рельсов к полу.

Клещи (зажимы) рамных тележек должны надежно удерживать распиливаемые бревна, холостой ход зажимного маховичка не должен превышать 10-15°.

На рельсовом пути в соответствующих местах должны быть установлены упоры, ограничивающие движение зажимной и поддерживающей тележек лесопильной рамы.

Бревнотаски для подачи бревен к лесопильным рамам должны оборудоваться приспособлениями для автоматической их остановки и бревнобрасывателями.

Передача брусьев с лесопильных рам одного ряда на лесопильные рамы другого ряда должна осуществляться специальными приспособлениями – брусоукладчиками.

Пружины или грузы, предусмотренные в конструкции лесопильной рамы для увеличения нажимного усилия верхних вальцов, должны быть отрегулированы для наиболее тяжелых условий распиловки (толстые обле-



денелые бревна и пр.). Если верхние вальцы только нажимные, движение рычагов с противовесом книзу должно быть ограничено надежными упорами или рычаг должен быть подвешен на цепи.

Если между полом и нижним подающим вальцом лесопильной рамы просвет больше 100 мм, то он должен быть перекрыт решеткой, через которую могут проваливаться только опилки и кора.

Для надежного закрепления пильной рамки в верхнем и промежуточном положениях, при ремонте лесопильной рамы должны применяться специальные приспособления, исключающие возможность самопроизвольного опускания рамки.

Передвижение зажимных рамных тележек должно осуществляться с помощью электропривода, установленного на самой тележке. В цехах с одной или двумя лесопильными рамами допускается цепной привод тележек.

Применение контргрузов для вспомогательных тележек запрещается.

#### ***Контрольные вопросы:***

- 1. Что обеспечивает сигнализация в двухэтажной лесопильной раме?*
- 2. Какие части лесопильной рамы должны быть ограждены?*
- 3. Чем должна быть оборудована рама с механизмом непрерывной подачи материала?*
- 4. Для чего применяют специальные приспособления при ремонте рамы?*
- 5. Применяются ли контргрузы для вспомогательных тележек?*

#### **10.4. Требования безопасности к оградительным, предохранительным и тормозным устройствам**

Движущиеся части станков и механизмов, которые могут явиться причиной травмирования работающих, должны быть укрыты соответствующими защитными ограждениями.

Конструкции ограждающих устройств должны быть достаточно прочными, надежно крепиться, не мешать производительной работе, уборке и наладке станка. В зависимости от назначения и частоты использования ограждающие устройства следует выполнять в виде открывающихся или съемных сплошных кожухов. Для укрытия больших зон, а также в случае необходимости постоянного наблюдения за ограждаемым объектом или при необходимости притока воздуха к нему допускается применять жалюзи или сетчатые ограждения с ячейками величиной не более 10x10 мм.

Ограждения должны иметь рукоятки, скобы и другие устройства для удобного и безопасного удержания их при съеме и установке.

Внутренние поверхности защитных дверец крышек ограждений и посадочные места для них должны быть окрашены в ярко-красный цвет, сигнализирующий об опасности в случае их открытия.

Все дверцы и съемные крышки должны иметь устройства, не допускающие самопроизвольного их открывания или смещения во время работы оборудования.

Открывающиеся в течение рабочего дня защитные ограждения (кожухи, дверцы, крышки) зубчатых, ременных, цепных передач редукторов и т. п. должны быть заблокированы с пуском станка, пресса или соответствующего узла оборудования.

Транспортные устройства для передачи с одного места на другое заготовок, изделий и т. п. должны быть оборудованы ограждениями, исключающими возможность падения транспортируемых предметов.

Контргрузы копировальных, продольно-строгальных, горизонтально-фрезерных, карусельных, расточных станков и другого оборудования должны быть помещены внутри станков или укрыты прочно укрепленными кожухами (трубами), или опущены под пол с таким расчетом, чтобы движение их происходило ниже уровня пола.

Выступающие концы вращающихся валов и винтов оборудования должны быть закрыты глухими неподвижными кожухами или, в случае необходимости, телескопическими ограждениями.

Станки, пилы и тому подобное оборудование должно быть оснащено экранами (ограждениями), надежно защищающими рабочих и находящихся около рабочих мест лиц от отлетающей стружки и осколков случайно поломавшегося инструмента или от брызг охлаждающе-смазывающей жидкости.

В случаях необходимости наблюдения за процессом обработки в экранах должны быть сделаны соответствующие смотровые окна из прочного материала (например, из закаленного стекла или стекла «триплекс»), не теряющего прозрачности от воздействия высокой температуры, отлетающей стружки, охлаждающе-смазывающей жидкости.

Конструкция экранов должна быть легкоподвижной и предусматривать возможность удобной и безопасной очистки смотровых окон от загрязнений.

Рабочим, работающим на станках, которые конструктивно или по другим обстоятельствам не могли быть обеспечены защитными устройствами, администрация обязана выдавать удобные, не мешающие работе защитные очки и постоянно следить за их применением во время работы на станках. Рабочим с пониженным зрением должны выдаваться защитные очки с корригирующими стеклами за счет предприятия.

Станки, при работе на которых вспомогательные операции должны производиться при остановке главного движения (шпинделя), должны быть оснащены быстродействующими тормозными устройствами.

Тормозные устройства станков, на которых установка и снятие обрабатываемых тяжелых деталей может производиться лишь в определенном положении, должны обеспечивать остановку движущихся частей станка в определенных положениях для удобной и безопасной установки или снятия детали.

### **Контрольные вопросы:**

- 1. Какие требования предъявляются к ограждающим устройствам станков и механизмов?*
- 2. Чем должны быть оборудованы внутрицеховые транспортные устройства?*
- 3. Для чего выдаются защитные очки рабочим, обслуживающим станки?*
- 4. В каких случаях применяют быстродействующие тормозные устройства?*
- 5. Какие требования предъявляют к тормозным устройствам станков?*

### **10.5. Требования безопасности, предъявляемые к приспособлениям для установки и закрепления заготовок (деталей)**

Установка и снятие со станков, прессов и транспортных устройств заготовок, деталей, приспособлений и инструмента весом более 16 кг должны производиться с помощью подъемных или подъемно-транспортных устройств и механизмов (кранов, тельферов, передвижных роликовых столов, тележек с подъемными платформами и т.п.).

Эти устройства и механизмы должны быть оснащены приспособлениями, обеспечивающими надежное удержание, удобный и безопасный подъем, установку на станок, снятие со станка и передвижение заготовки, детали, приспособления, инструмента.

Конструкции всех приспособлений для закрепления обрабатываемых деталей и инструмента (патронов, планшайб, оправок, шпиндельных головок, кондукторов и т.п.) должны обеспечивать надежное их закрепление и исключать возможность самоотвинчивания приспособления во время работы, в том числе и при реверсировании вращения.

Электромагнитные патроны и плиты (столы), кроме ограждений, должны быть оборудованы блокирующими устройствами для автоматического выключения станка

в случае неожиданного прекращения подачи электрического тока в электромагнитные патрон и плиту (стол).

Гидравлические, пневматические и электрифицированные зажимные приспособления для исключения возможности вылета обрабатываемых деталей в случаях неожиданного понижения или прекращения подачи воздуха, жидкости, электрического тока должны быть оборудованы блокирующими устройствами, обеспечивающими автоматическое прекращение работы станка. Пусковые кнопки (рычаги) указанных зажимных приспособлений должны быть также заблокированы с пусковыми устройствами так, чтобы нельзя было включить станок, если деталь не закреплена.

Органы управления пневматическими, гидравлическими и электрифицированными зажимными приспособлениями должны быть расположены и изготовлены так, чтобы исключалась возможность случайного включения или выключения их.

Конструкции приспособлений, в которых установка, закрепление и снятие деталей производятся вручную, должны обеспечить полную безопасность при выполнении указанных операций, а также свободный выход струбцины и удобное ее удаление со станка.

Рукоятки (рычаги) зажима приспособлений, применяемых при непрерывной работе станка (когда деталь устанавливается и снимается вручную во время работы станка), должны быть расположены в безопасной от инструмента зоне. Во всех случаях усилие, прилагаемое к рукояткам ручного зажима, не должно быть направлено в зону обрабатываемого инструмента.

При обработке мелких деталей (в случаях крупносерийного и массового их изготовления), установка и снятие которых небезопасны в связи с возможностью соприкосновения рук рабочего с обрабатываемым инструментом и утомляемостью рабочего, должны применяться устройства для механической установки и снятия обрабатываемых деталей («механические руки», бункеры, приспособления револьверного типа и т.п.).

Станки, во время работы которых требуется проверять размер обрабатываемой детали, должны быть оборудованы автоматически действующими контрольно-измерительными приборами, индикаторами и т. п. Замер изделия вручную во время работы станка не разрешается.

#### *Контрольные вопросы:*

- 1. Как производится установка и снятие заготовок массой более 16 кг на станках?*
- 2. Что должны обеспечивать конструкции всех приспособлений для закрепления обрабатываемых деталей и инструмента?*
- 3. Какая применяется блокировка против включения станка, если деталь не закреплена?*
- 4. Как обеспечивается исключение возможности случайного включения или выключения зажимных приспособлений на станках?*
- 5. Для чего применяются «механические» руки?*

### **10.6. Требования безопасности, предъявляемые к приводам, передачам и органам управления оборудованием**

Вновь выпускаемые, а также во вновь строящихся и реконструируемых цехах все станки и прессы должны быть оборудованы индивидуальными приводами (электродвигателями). В случаях необходимости применения трансмиссионных передач последние должны соответствовать требованиям «Правил безопасности по устройству и эксплуатации трансмиссий».

Контрприводы должны быть надежно прикреплены к конструкциям здания или оборудования, ограждены устройствами и приспособлениями, обеспечивающими безопасность работающих.

На станках, имеющих отдельные приводы для главного движения и движения подачи, двигатели должны быть электрически заблокированы для выключения привода подачи при внезапной остановке привода главного движения.

Переключение рычагов, рукояток и других органов управления должно происходить плавно, без заедания. Направления перемещений органов управления должны соответствовать требованиям стандартов.

Все органы управления (рукоятки, маховички и т. п.) должны быть расположены в местах, удобных для обслуживания и так, чтобы при перемещении их руки рабочего не ударялись о соседнюю рукоятку или какую-либо часть оборудования и чтобы нельзя было случайным движением локтя или ноги привести их в движение.

Рукоятки, маховички, рычаги и тому подобные органы управления оборудованием должны быть снабжены надежными фиксаторами, исключающими самопроизвольное или случайное их перемещение, и блокировками, не допускающими несовместимые движения.

Органы ручного управления (рукоятки, звездообразные штурвалы, маховички со спицами и выступающими рукоятками), находящиеся на подвижных узлах станка, при механическом их перемещении не должны вращаться.

При конструировании оборудования с большим фронтом обслуживания должно быть предусмотрено дублирование органов управления в нескольких местах с целью облегчения условий работы и повышения производительности труда.

Крупногабаритное оборудование, на котором в отдельных случаях органы управления расположены на высоте, недоступной для управления с пола, должно быть оборудовано постоянными лестницами, галереями, мостиками и другими устройствами для удобного и безопасного подхода к органам управления и наблюдения за зоной обработки. Эти устройства должны иметь нескользкие настилы со сплошной зашивкой по краям высотой не менее 100 мм и перилами высотой не менее 800 мм.

Механически движущиеся части (узлы) станка должны иметь устройства для автоматического выключения их в заданном положении.

Все органы управления (рычаги, рукоятки, маховички, кнопки и т. п.) должны иметь четкие и ясные надпи-

си (символы), поясняющие их назначение. Над органами управления, переключение которых допускается только при низкой скорости или после остановки движущихся частей, должны быть таблички с соответствующими предупредительными надписями.

Если одновременное пользование несколькими пультами электрического управления станком или линией может привести к травмированию, то необходимо устраивать блокировку, исключающую возможность одновременного пользования ими.

Кнопочные станции и пульты с органами электрического управления (кнопками, переключателями) должны быть сконструированы, изготовлены и размещены так, чтобы исключалась возможность попадания на них смазочно-охлаждающих жидкостей и мелкой металлической стружки (пыли).

Кнопочная станция не должна монтироваться на часто снимаемую часть станка во время его ремонта.

Толкатель кнопки «Пуск» должен быть утоплен в крышку кнопочной станции или снабжен предохранительным устройством (например, фронтальным кольцом), исключающим возможность случайного включения станка (пресса). Толкатель кнопки «Стоп» должен быть выше уровня фронтального кольца крышки и изготовлен из нетеплопроводного материала красного цвета.

Аварийные кнопки «Стоп» должны устанавливаться на средних, крупных и уникальных станках. Эти кнопки должны быть увеличенного размера, выступающими, изготовлены из материала красного цвета и иметь грибовидную форму. На пультах управления с большим количеством кнопок также должна быть аварийная кнопка «Стоп».

Количество аварийных кнопок «Стоп» должно быть таково, чтобы был обеспечен свободный доступ к ним с любого места, где может находиться обслуживающий персонал.

Все станки, за исключением станков, подключение которых осуществляется через штепсельные розетки,



должны быть снабжены вводными аппаратами (выключателями) для включения станка в сеть и отключения его от сети, при возникновении аварийного состояния оборудования или при длительном перерыве в работе.

#### *Контрольные вопросы:*

1. Какие эргономические требования предъявляются к органам управления?
2. Чем должно быть оборудовано крупногабаритное оборудование для обеспечения доступа к органам управления?
3. Что должно быть предусмотрено в конструкции кнопочных станций и пультов управления?
4. В каких стендах должны быть установлены аварийные кнопки?
5. На каких станках устанавливаются вводные аппараты (выключатели)?

### **10.7. Требования техники безопасности к подъемным устройствам и внутрицеховому транспорту**

Устройство, освидетельствование и эксплуатация кранов, подъемных механизмов и вспомогательных (при них) приспособлений должны удовлетворять «Правилам устройства и безопасной эксплуатации грузоподъемных кранов».

Применение магнитных кранов в кузнечных цехах, за исключением складов при них, запрещается.

*Примечание.* Применение магнитных кранов на складах допускается при условии, что для его перемещения выделена специальная зона, внутри которой нет прохода и рабочих мест.

Подъемные механизмы, применяемые для подачи заготовки от печи и поддержания ее в процессековки, должны снабжаться приспособлениями для кантования и противовесами для ее уравнивания, а также амортизаторами.

Конструкция и состояние захватных приспособлений, манипуляторов и шаржир-машин должны исключать

возможность падения или самопроизвольного изменения поковки.

Место машиниста-манипулятора и шаржир-машины должно быть защищено от действия теплового излучения и отлетающей окалины. Сиденье и спинка стула машиниста должны иметь мягкую обивку.

В цехах с напряженным грузопотоком для перемещения заготовок и поковок надлежит применять непрерывный транспорт в виде механических транспортеров.

Для безопасности транспортирования кранами длиннономерных заготовок сортового металла необходимо применять траверсы.

Электрокары и автокары для транспортирования больших по размерам грузов должны иметь подъемные платформы. Платформы должны иметь приспособления, предохраняющие падение поковок, заготовок при погрузке, разгрузке и во время движения.

Электрокары нужно предпочитать автокарам, так как последние загрязняют воздух выхлопными газами.

Подъемные краны и механизированные транспортные средства должны иметь отчетливую звуковую сигнализацию, а также окрашиваться в яркие, хорошо видимые цвета, например, желтый и др.

Все пути движения через рельсы внутрицехового железнодорожного транспорта должны иметь гладкие покрытия.

Скорость перемещения по цеху должна быть для рулевого транспорта по главным проходам не более 5 км/ч, железнодорожного транспорта, а также рулевого при въезде в узкие или загроможденные места – не более 3 км/ч.

Связь между лицами, управляющими подъемно-транспортными устройствами, шаржир-машинами, манипуляторами, с одной стороны, и кузнецами, прессовщиками, чальщиками, с другой стороны, должна осуществляться путем применения соответствующей системы сигнализации.

Транспортировка мелких заготовок, поковок и вспомогательных материалов должна осуществляться в тарных ящиках или корзинах.

Вся тара для перемещения заготовок и поковок должна быть испытана и снабжена заводским клеймом с указанием грузоподъемности и следующего срока испытаний.

Транспортировка стеклянной тары (бутылей) допускается только в деревянных ящиках с мягкой прокладкой, а также в плетеных корзинах. Ящики и корзины должны быть снабжены ручками для переноски.

Тару для транспортировки кислот, щелочей и других едких жидкостей необходимо изготавливать из материалов, стойких по отношению к ним. Переноска и перевозка емкостей с едкими жидкостями должны производиться на устраиваемых специально для этих целей приспособлениях (носилки, тележки).

Тара не реже одного раза в 10 дней должна подвергаться периодическому осмотру администрацией цеха, а тара, применяемая для подъема и переноски подъемными механизмами, кроме того, должна подвергаться пробному испытанию. Испытания должны проводиться в полном соответствии с действующими «Правилами устройства и безопасной эксплуатации грузоподъемных кранов».

Тара, применяемая для подъема и переноски подъемным механизмом, должна быть прочной и иметь скобы, крючки или приспособления для зачаливания, а также сплошную зашивку дна и боковых стенок.

Все чалочные приспособления (система строп, коромысла, захваты, траверсы, и др.), а также тара (ящики, поддоны, стеллажи и т. д.) должны быть выполнены по типовым или специальным чертежам, составленным на основании конструктивных расчетов.

### *Контрольные вопросы:*

- 1. Для чего применяются траверсы?*
- 2. Чем должны быть оборудованы электрокары и автокары для транспортировки небольших грузов?*
- 3. Применяется ли звуковая сигнализация на подъемных кранах?*

4. *Какие требования предъявляются к таре при транспортировке стеклянной посуды, кислот и щелочей?*

5. *Какие требования предъявляются к чалочным приспособлениям?*

### **10.8. Требования безопасности, предъявляемые к смазывающим и охлаждающим жидкостям**

Смазочные отверстия и масленки для смазки вручную должны быть легко доступны, хорошо заметны и окрашены в соответствии с нормами станкостроения на цвета окраски металлорежущих станков. Указатели потока и уровня масла следует размещать в местах, удобных для обозрения.

Новые конструкции станков (в том числе станков, входящих в автоматическую линию) должны исключать разбрызгивание и растекание охлаждающей жидкости на прилегающую к станку площадь пола. Старые станки, находящиеся в эксплуатации, должны быть оборудованы соответствующими сборниками и ограждениями, не допускающими разбрызгивания жидкости за габариты станка.

Конструкция баков для эмульсии должна предусматривать удобство их очистки, которую следует производить не реже одного раза в неделю.

Трубопровод с наконечником (соплом) для подачи охлаждающей жидкости должен быть сконструирован и изготовлен так, чтобы обеспечивались быстрота, удобство и безопасность установки сопла в нужном положении.

Охлаждающие жидкости (эмульсии) должны готовиться на предприятии централизованно по рецептуре, согласованной с местными органами санитарного надзора.

Рециркулирующие охлаждающие жидкости на оборудовании должны непрерывно подвергаться очистке от мелких металлических стружек, опилок и других загрязнений. Эти жидкости не реже одного раза в неделю должны подвергаться анализу.

Работающим на станках с применением обильного охлаждения эмульсиями, маслами, скипидаром, керосином должны выдаваться профилактические мази, пасты для смазывания рук по рекомендации лечебного учреждения.

Кроме общих умывальников для работающих на станках с обильным охлаждением маслами, эмульсиями и др., должны быть оборудованы устройства для предварительного мытья рук специальными жидкостями, по рекомендации местных органов санитарного надзора, из расчета одно устройство на 40 человек, работающих в наиболее многочисленной смене.

#### *Контрольные вопросы:*

- 1. Где приготавливаются смазочно-охлаждающие жидкости?*
- 2. От чего очищаются рециркулирующие охлаждающие жидкости?*
- 3. Какие дерматологические средства выдаются станочникам?*
- 4. Какие требования предъявляются к смазочным отверстиям и масленкам?*
- 5. Требуется ли предварительное мытье рук станочников?*

### **10.9. Требования безопасности, предъявляемые к ручному инструменту**

Амплитуды колебаний пневматических и электрических инструментов, создающих вибрацию, в зависимости от частоты колебаний не должны превышать величин, указанных в таблице 10.9.1.

Пневматические инструменты, амплитуда колебаний которых не соответствует предельно допустимым величинам, не должны допускаться к эксплуатации.

Капитальный и планово-предупредительный ремонт пневматического инструмента на предприятии (в цехе) должен производиться централизованно и согласно инструкции завода-изготовителя инструмента. Ремонт это-

го инструмента на месте производства работ запрещается. Качество ремонта должно проверяться ОТК; при проверке определяются амплитуды вибрации рукоятки и корпуса инструмента и полученные результаты записываются в паспорт инструмента.

Таблица 10.9.1

**Амплитуды колебаний  
пневматических и электрических инструментов**

Число ударов или оборотов $n$ в минуту	Частота вибрации в Гц	Предельно допустимая амплитуда $a$ в мм	Число ударов или оборотов $n$ в минуту	Частота вибрации в Гц	Предельно допустимая амплитуда $a$ в мм
1200	20	1,5	3600	60	0,04
1800	30	1,0	5000	80	0,02
2100	35	0,4	6000	100	0,005
3000	50	0,15	и более	и более	

**Примечания:** 1. Для определения предельно допустимой амплитуды  $a_u$ , соответствующей числу ударов или оборотов, не приведенных в таблице, следует пользоваться формулой

$$a_u = a_0 + \frac{(a_1 - a_0)}{n_1 - n_0} (n - n_0)$$

где  $a_u$  – искомая амплитуда для заданного числа ударов или оборотов  $n$  в минуту;

$a_0, a_1$  – допустимые амплитуды для двух показаний ударов или оборотов в минуту, между которыми лежит значение заданного числа ударов или оборотов;

$n$  – заданное число ударов или оборотов;

$n_0$  – ближайшее меньшее число ударов или оборотов;

$n_1$  – ближайшее большее число ударов или оборотов.

**Пример.** Требуется определить предельно допустимую амплитуду колебаний  $a_u$  пневматического молотка, имеющего  $n = 2000$  ударов в минуту.

По таблице находим, что ближайшему меньшему значению  $n_0 = 1800$  ударов в минуту соответствует амплитуда  $a_0 = 1,0$  мм, а ближайшему большему значению  $n_1 = 2100$  ударов в минуту соответствует амплитуда  $a_1 = 0,4$  мм.

Отсюда

$$a = 1,0 + \frac{(0,4 \quad 1,0) * (2000 \quad 1800)}{2100 \quad 1800} = 0,6 \text{ мм}$$

2. Оценка вибраций должна производиться на основании воспроизведения их с помощью вибрографа:

– при работе с ручными пневматическими или электрическими инструментами – с корпуса или вставного инструмента и с рукояток;

– при работе на станках вращательного действия (в случае, когда обрабатываемая деталь удерживается вручную) – с поверхности детали.

3. При наличии дополнительных колебаний (оборотов, т. е. более высоких частот амплитуды) амплитуда основной частоты уменьшается против допустимой в соответствии с частотой дополнительных колебаний: в два раза, если частота дополнительных колебаний 50-80 Гц, в три раза, если частота дополнительных колебаний 120-250 Гц.

Каждый пневматический инструмент должен быть снабжен паспортом, в котором указываются амплитуды вибрации, полученные при силе нажатия 20 кг, дата выпуска инструмента и производятся отметки о планово-предупредительном и капитальном ремонтах.

Пневматические инструменты малого веса с числом ударов 4000 и более в минуту допускается применять лишь в особых случаях и по согласованию с местными органами санитарного надзора.

Тяжелые пневматические молотки при работе должны подвешиваться на тросе, перекинутом через один или несколько блоков, имеющем на втором конце груз, уравновешивающий вес молотка.

Присоединение шлангов к пневматическому инструменту и соединение шлангов между собой должно быть прочным и осуществляться только с помощью штуцеров или ниппелей с исправной резьбой (кольцевыми выточками) и стяжных хомутиков. Применение проволоки и электропроводов для закрепления шлангов на штуцерах или ниппелях во избежание срыва шланга запрещается.

С целью предупреждения вибрационной болезни у работающих с механизированным (пневматическим) ручным инструментом необходимо:

- а) применять пневматические молотки с виброгасящими устройствами;
- б) выдавать рабочим теплые мягкие рукавицы с двойной подкладкой со стороны ладони;
- в) предоставлять рабочим возможность получать гидропроцедуры в виде теплых ручных ванн под контролем медперсонала и принимать витамин В1.

Ручные пневматические инструменты (клепальные и рубильные молотки, сверлильные и шлифовальные машинки и т. п.) должны быть оборудованы эффективными глушителями шума выхлопа сжатого воздуха. Клапаны в закрытом положении не должны пропускать воздух.

Для выполнения постоянных работ пневматическим ударным инструментом должно быть выделено специальное помещение или отдельное рабочее место, которое должно быть ограждено переносными или стационарными звукопоглощающими экранами высотой в зависимости от обрабатываемого изделия, но не менее 2 м.

Пневматические молотки должны быть снабжены приспособлениями, не допускающими вылета бойка.

Ручные (переносные) электрифицированные инструменты (электродрели, электрогайковерты, электрошпильковерты, шлифовальные и полировальные машинки, электропаяльники, резьбонарезатели, вибраторы и т.п.) должны питаться током напряжением не выше 36 В.

Штепсельные соединения, предназначенные для подключения электроинструментов, ручных (переносных) электросветильников, должны иметь токоведущие части, недоступные для прикосновения, и в необходимых случаях иметь заземляющий контакт.

Штепсельные соединения (розетки, вилки), применяемые на напряжение 12 В и 36 В, по своему конструктивному выполнению должны отличаться от обычных штепсельных соединений, предназначенных для напряжений 110 В и 220 В, и исключать возможность включе-



ний вилок на 12 В и 36 В в штепсельные розетки на 110 В и 220 В.

При отсутствии штепсельных соединений (например, при ремонте оборудования) подключение (отключение) электроинструмента к сети должно производиться только электромонтером.

Для присоединения к сети электроинструмента должен применяться шланговый провод; допускается применять многожильные гибкие провода с изоляцией на напряжение не ниже 500 В, заключенные в резиновый шланг.

Оболочки кабелей и проводов должны заводиться в электроинструмент и прочно закрепляться во избежание излома и их истирания.

Электроинструмент должен иметь порядковый номер, паспорт и храниться в сухом месте. Контроль за сохранностью и исправным состоянием электроинструмента и переносными электросветильниками должен осуществляться лицом, специально уполномоченным на это. Результаты проверки состояния инструмента отмечаются в паспорте.

Проверка отсутствия замыканий на корпусе и состояния изоляции проводов, отсутствия обрыва заземляющего провода (жилы) электроинструмента и переносных электросветильников, а также изоляции понизительных трансформаторов и преобразователей частоты должна производиться мегомметром не реже одного раза в месяц лицом с электротехнической квалификацией не ниже группы III.

Применение ручных (переносных) электросветильников в помещениях с повышенной опасностью допускается при напряжении не выше 36 В, а в помещениях особо опасных и вне помещений – не выше 12 В.

Присоединение переносных электросветильников на напряжение 12 В и 36 В к трансформатору может осуществляться наглухо или при помощи штепсельной вилки и штепсельной розетки, установленной на кожухе трансформатора со стороны напряжения 12-36 В.

Перед выдачей на руки рабочему электроинструмент должен быть проверен на отсутствие замыкания на корпус и исправность заземляющего провода на стенде или прибором (омметром, мегомметром, пробойником или нормометром), а также должны быть проверены: а) затяжка винтов, крепящих узлы и детали; б) исправность редуктора; в) состояние щеток коллектора; г) состояние провода (кабеля), целостность изоляции, отсутствие изломов жилы и др.

При обнаружении каких-либо неисправностей электроинструмент выдавать рабочему запрещается, а находящийся на рабочих местах инструмент в случае обнаружения неисправности должен быть изъят.

К работе с электрофицированным инструментом могут допускаться только рабочие, прошедшие специальное обучение и инструктаж по технике безопасности. При инструктаже, в частности, должно быть обращено внимание на то, что:

- при появлении каких-либо неисправностей работа с электроинструментом или переносным электросветильником должна быть немедленно прекращена;

- при прекращении подачи электрического тока во время работы электроинструмента или при перерыве в работе электроинструмент должен быть отсоединен от электросети;

- нельзя допускать соприкосновения электропроводов и кабелей с металлическими горячими, масляными и влажными поверхностями или предметами;

- запрещается передавать электроинструмент другим лицам хотя бы на непродолжительное время;

- запрещается разбирать электроинструмент и производить самим какой-либо ремонт, в том числе ремонт проводов и штепсельных соединений;

- запрещается работать с электроинструментом на высоте более 2,5 м и с приставных лестниц;

- вносить внутрь барабанов котлов, металлических резервуаров переносные трансформаторы и преобразователи частоты не разрешается;

Провода или кабели электроинструмента и переносных электросветильников при работе с ними должны по возможности подвешиваться.

Не разрешается во время работы держаться за провод электроинструмента, касаться вращающегося режущего инструмента, удалять стружку или опилки до полной остановки инструмента и т. д.

Слесарные молотки и кувалды должны иметь слегка выпуклую, не косую и не сбитую, без трещин поверхность бойка, должны быть надежно укреплены на ручках путем расклинивания металлическими завершенными клиньями и не иметь наклепа.

Рукоятки всех употребляемых в работе инструментов, молотков, кувалд должны иметь гладкую поверхность и сделаны из твердых и вязких пород дерева (кизила, бука, молодого дуба и т. п.).

Применение древесины хвойных пород, а также сырой древесины для изготовления ручек запрещается.

Длина ручек слесарных молотков должна быть в пределах 300-400 мм, а ручек кувалд – 450-900 мм в зависимости от веса. Вес молотков и кувалд должен соответствовать ГОСТу.

Все инструменты, имеющие заостренные концы для насаживания рукояток (напильники, ножовки и т. п.), должны иметь ручки, соответствующие размерам инструмента, с бандажными кольцами.

Ударные инструменты (зубила, крейцмейссели, бородки, просечки, керны и т. п.) не должны иметь трещин, заусенцев и наклепа.

Зубила должны быть длиной не менее 150 мм, а оттянутая часть зубила – 60-70 мм. Режущая кромка зубила должна представлять прямую или слегка выпуклую линию.

При работе зубилом, крейцмейсселем и тому подобным инструментом рабочим должны выдаваться защитные очки.

Для предупреждения несчастных случаев с другими лицами у мест проведения работ с этими инструментами

должны устанавливаться защитные ширмы высотой не менее 2 м.

Гаечные ключи должны соответствовать размерам гаек и головок болтов и не иметь трещин и забоин, плоскости зева ключей должны быть параллельны и не должны быть закатаны. Разводные ключи не должны быть сильно ослаблены в подвижных своих частях.

Удлинение ключей с помощью труб и тому подобных предметов запрещается.

В отдельных случаях, когда это вызывается технологической необходимостью, должны применяться специальные фиксируемые на ключе, протарированные в соответствии с прочностью ключей надставки.

Лезвие отвертки должно по толщине соответствовать ширине шлица у головки винта.

#### *Контрольные вопросы:*

- 1. В какие сроки проводится ремонт пневматического и электрического инструментов?*
- 2. Кем проверяется качество ремонта ручного инструмента?*
- 3. Какие мероприятия необходимо проводить для предотвращения вибрационной болезни у работников?*
- 4. Какое напряжение применяется в ручных электроинструментах?*
- 5. На что необходимо обращать внимание работников при инструктаже при работе на электрифицированном ручном инструменте?*

### **10.10. Требования техники безопасности к кузнечному инструменту**

Кузнечный инструмент должен быть в достаточном количестве, правильно изготовлен в отношении формы, качества материала и термической обработки.

Применение вновь изготовленного или отремонтированного инструмента и приспособлений допускается только после приемки их ОТК цеха.

Администрация должна повседневно вести наблюдение за исправностью и правильным применением инструмента, штампов и приспособлений.

Неисправный и несоответствующий условиям работы инструмент подлежит немедленному изъятию и замене.

Весь ручной инструмент и приспособления повседневного применения должны быть закреплены для индивидуального или бригадного пользования.

Мерительный инструмент и шаблоны должны иметь форму и размеры, чтобы при пользовании ими руки рабочего находились вне зоны движения верхнего бойка (штампа).

Клещи и другие приспособления для удержания обрабатываемых поковок должны изготавливаться из мягкой стали, не принимающей закалки, и соответствовать размеру и профилю удерживаемых поковок, деталей.

Рукоятки инструмента, применяемого для ручной загрузки заготовок в печь и выгрузке их из печи, должны делаться такой длины, чтобы руки загрузчиков не подвергались действию высокой температуры.

Клещи и другие подобные им приспособления должны прочно удерживать изделие (заготовку), не вызывая необходимости ручного нажима в процессе работы. С этой целью на их рукоятках должны иметься зажимные кольца (шпандыри).

В рабочем положении зазор между рукоятками клещей должен быть не менее 45 мм.

Для ограничения сближения рукояток они должны иметь упоры. Между упором и противоположной рукояткой должен быть зазор не менее 10 мм.

Рукоятки молотков, кувалд и другого инструмента ударного действия должны изготавливаться из сухого дерева твердых и вязких пород (кизил, рябина, граб и др.), должны быть прямыми и овальной формы. Ось рукоятки должна быть под прямым углом к продольной оси инструмента.

Клинья для укрепления рукояток должны изготавливаться из мягкой стали с насечкой «ерша».

Рукоятки инструментов, подвергающихся при ковке на молотах ударам (топоры, раскатки и др.), должны изготавливаться из мягкой стали, не принимающей закалки. Скрепление рукояток с инструментом должно быть прочным и расположено так, чтобы в процессе работы они не подвергались ударам бойка.

Рабочие поверхности верхнего и нижнего бойков молотов должны быть горизонтальными и параллельными между собой.

Подкладные штампы должны снабжаться прочно закрепленными рукоятками, расположенными заподлицо по отношению к опорным поверхностям штампа.

В конструкциях штампов и при их эксплуатации необходимо предусматривать меры, предупреждающие застревание штамповок либо подхвата их верхней половиной штампа (применение надлежащих штамповочных уклонов, смазки, чистота обработки и регулярная зачистка рабочей полости).

Штампы, в которых штампуется заготовка, требующая непрерывного удержания клещами, необходимо снабжать выемками для губок клещей.

Ручьи молотовых штампов должны располагаться так, чтобы наиболее нагруженные из них находились возможно ближе к оси штока.

В глубоких полостях прессовых штампов для горячей штамповки необходимо делать отверстия для выхода скопившихся газов.

Обрезные и вырезные штампы для прессов необходимо оснащать съемниками, устраняющими возможность застревания изделия либо облоя на пуансоне.

Для удобства зачаливания и транспортировки в штампах, а также в бойках ковочных молотов должны предусматриваться отверстия под рым-болты, расположенные выше центра тяжести. Размеры отверстий и рым-болтов должны соответствовать весу штампа (бойков) согласно стандартам.

### *Контрольные вопросы:*

- 1. Кто разрешает применение вновь изготовленного или отремонтированного инструмента и приспособлений?*
- 2. Из какого металла изготавливаются клещи?*
- 3. Из чего изготавливаются рукоятки молотков, кувалд и другого инструмента?*
- 4. Чем снабжаются штампы, которые необходимо непрерывно удерживать клещами?*
- 5. Что необходимо делать в глубоких полостях прессовых штампов для горячей штамповки?*

### **10.11. Требования безопасности, предъявляемые к шаблонам и цулагам для обработки деталей**

Цулаги для закрепления деталей должны быть оборудованы надежными, быстродействующими и удобными в работе зажимными устройствами (эксцентриковыми, винтовыми, клиновыми, пневматическими, гидравлическими и др.), исключающими возможность самопроизвольного ослабления зажима.

Пружины прижимных планок должны быть достаточно упругими и удерживать или освобождать закрепленную деталь одновременно с действием зажимного устройства шаблона или цулаги.

В шаблонах для обработки щитов количество и размеры штифтов в каждом отдельном случае устанавливаются предприятием в зависимости от размеров обрабатываемых щитов.

Нижняя поверхность цулаги должна быть гладкой, ровной, без сучков и выбоин.

По мере использования смол, клеев и других материалов порожнюю тару следует убирать из рабочих помещений.

Клей должен готовиться в изолированном помещении, оборудованном вытяжными устройствами типа вытяжных шкафов с подачей приточного воздуха в рабочую зону.

Для рабочих, занятых приготовлением клея и смол, должны быть оборудованы умывальники с горячей и холодной водой.

Аппараты-смесители, предназначенные для приготовления клеевых растворов и синтетических смол, должны быть укрыты кожухами с устройством местных отсосов.

Синтетические смолы и клеи должны храниться в специальных шкафах с вытяжкой. Баки с клеем должны плотно закрываться крышками.

В помещении, где производится мойка посуды из-под клея, должна быть приточно-вытяжная вентиляция.

При работе со смоляными клеями гидропрессы и вальцы должны быть оборудованы местной вытяжной вентиляцией.

Цехи и участки сборки и сушки изделий из деталей, склеенных смоляными клеями, а также склады хранения этих деталей и изделий должны быть оборудованы общей приточно-вытяжной вентиляцией.

Полы в клееварочном и клеесмесительном помещениях должны быть из метлахских плиток или другого подобного материала и должны иметь сток в сторону канализационной трубы, тщательно промываться и всегда содержаться чистыми. У клеемешалок и моечных баков на полу должны быть установлены деревянные решетки.

В помещениях приготовления клеев должна быть устроена вентиляция с пятикратным обменом воздуха с учетом местных вентиляционных устройств.

Если клей на детали наносится кистями, то на их ручки должны надеваться круглые пластинки для предотвращения возможности попадания клея на руки работающих.

При пользовании казеиновыми и синтетическими смоляными клеями рабочие должны обеспечиваться резиновыми перчатками.

Работающие со смоляными клеями перед приемом на работу и периодически должны подвергаться медицинскому осмотру.

Если клеемешалка или бак имеют обогреваемую паром рубашку, то она, а также паротрубопроводы должны быть термоизолированы и оборудованы предохранительным



клапаном, срабатывающим при повышении давления пара выше допустимого.

Сальники лопастных валов клеемешалки должны обеспечивать абсолютную плотность и не допускать утечки воды или клея.

Скорость вращения клеевых вальцов станка должна быть такой, чтобы клей не разбрызгивался и не вспенивался.

Со стороны подачи склеиваемого материала в вальцы должно устанавливаться предохранительное устройство, исключая возможность приближения рук станочника к ним ближе чем на 250 мм.

На трубе, подводящей пар к клеевым вальцам, должен быть установлен манометр.

Верхнее и нижнее корыта должны быть устроены так, чтобы можно было легко их промывать и чистить, а грязную воду спускать в канализацию.

Пол около клеевых вальцов должен быть покрыт деревянными решетками.

Станок для склейки должен быть оборудован независимым устройством для ручного провертывания валиков во время их чистки и мытья.

На ребросклеивающем станке валик, приводящий в действие верхние питательные ролики, должен быть гладким, без забоин и царапин.

На клеильно-веерной вайме струбцины должны быть надежно закреплены на подвижном конвейере.

Сборка щитов из тонкого материала производится при помощи специальных откидных прижимов.

Приводкой механизм должен быть заблокирован с опорной рамкой установки струбцин таким образом, чтобы при вертикальной установке рамки конвейер останавливался.

Управление пневматическими, механическими и гидравлическими ваймами для сборки изделий должно осуществляться одновременно обеими руками.

Ячейки для укладки деталей должны систематически очищаться от клея.

На гидравлическом прессе с плитами, обогреваемыми паром, должен быть установлен отдельный манометр

с красной чертой на циферблате, указывающей допустимое давление пара.

Подача заготовок (пакетов) с тележки к гидравлическому прессу и обратно должна производиться по рольгангу. Тележка при этом должна закрепляться.

Парораспределительные устройства и трубопроводы в доступных местах пресса должны быть теплоизолированы или закрыты защитными кожухами.

При смене сальниковой набивки или манжет у гидравлических прессов аккумуляторы должны находиться в крайнем нижнем положении.

Поднятая плита пресса должна укрепляться специальным приспособлением, исключающим произвольное опускание ее.

Ремонтные работы на гидравлическом прессе должны производиться только при снятом давлении пара и жидкости.

Выталкивание из пресса спрессованных деталей (заготовок) должно производиться с помощью специальных приспособлений (выталкивателей).

#### *Контрольные вопросы:*

- 1. Чем должны быть обеспечены работники, занятые приготовлением клея и смол?*
- 2. Для чего применяется вытяжная вентиляция?*
- 3. Из чего изготавливаются полы в клееварочных помещениях?*
- 4. Какими средствами индивидуальной защиты обеспечиваются рабочие, занятые в клееварочном производстве?*
- 5. При каких условиях разрешается производить ремонт гидравлических прессов?*

## **10.12. Требования безопасности при электрогазосварочных работах**

### *Общие положения*

На предприятиях и в организациях, производящих электросварочные работы, должны быть разработаны и выданы на руки рабочим подробные инструкции по технике безопасности для электросварщика.

Допуск к работе по электросварке, газозлектрической резке и воздушно-дуговой строжке вновь поступающих и переводимых с другой работы рабочих разрешается только после соответствующего обучения, проведения инструктажа и проверки знания требований техники безопасности с оформлением в специальном журнале.

Сварщики, мастера, электромонтеры и наладчики могут допускаться к самостоятельной работе по обслуживанию электросварочных машин и установок только после сдачи ими экзаменов по технике безопасности при эксплуатации закрепленного за ними оборудования.

К электросварочным работам на объект могут допускаться только те сварщики, которые сдали экзамен в соответствующих организациях.

Не реже как через каждые 3 месяца администрация обязана проводить повторный инструктаж рабочих по технике безопасности.

Администрация обязана повседневно следить за соблюдением рабочими правильных и безопасных приемов работы, выполнением инструкций и за применением предохранительных приспособлений, спецодежды и других средств индивидуальной защиты.

Лица, поступающие на работу по электросварке, газозлектрической резке и воздушно-дуговой строжке, должны проходить предварительный медицинский осмотр.

Все электросварщики, производящие сварку в замкнутых пространствах и занятые сваркой цветных металлов, должны один раз в год проходить периодический медицинский осмотр с обязательной рентгенографией грудной клетки и с проведением лабораторных исследований крови и мочи.

Электросварщики, у которых выявлен пневмокониоз, не должны допускаться к электросварке в замкнутых пространствах.

Лица, у которых обнаружена интоксикация марганцем в виде органического поражения центральной нервной системы, должны переводиться на работу, не связанную с вредными условиями труда.

Женщины к производству электросварочных работ внутри замкнутых пространств (котлы, цистерны, танки, баки, отсеки судов и т. п.) не допускаются.

*Требования безопасности к помещениям и основному оборудованию при проведении электросварочных работ*

Электросварочные работы, как правило, должны производиться в предназначенных для этого помещениях (электросварочных цехах или участках). Помещения электросварочных цехов и участков должны соответствовать «Санитарным нормам проектирования промышленных предприятий» и «Противопожарным нормам строительного проектирования промышленных предприятий и населенных мест».

В многопролетных зданиях сварочные участки должны быть изолированы от несварочных путем устройства щитов (ширм), устанавливаемых между пролетами на высоте 2,5 м от уровня пола до перекрытия здания.

Расположение в одном пролете сварочных и несварочных участков допускается только в исключительных случаях (по соображениям технологии).

В электросварочных цехах и на участках должны быть предусмотрены проходы, обеспечивающие удобство и безопасность при производстве сварочных работ и транспортировке изделий к месту сварки и обратно. Ширина проходов должна быть не менее 1 м.

Большие сборочно-сварочные цехи должны располагаться в зданиях, имеющих над основными пролетами световые фонари, оборудованные открывающимися фрамугами при помощи соответствующих механизмов, управляемых с пола цеха.

В боковом остеклении здания (по его периметру) должен быть предусмотрен один ряд открывающихся створок для организованного проветривания в летнее время года.

В цехах, где имеется небольшое количество сварочных постов по сварке малых и средних изделий, работы долж-

ны производиться в кабинах закрытого типа высотой не менее 2 м.

Сварочно-сборочные цеха, в которых постоянно производится сборка и сварка крупных металлоконструкций, должны быть оборудованы сборочными стендами-стапелями и подъемно-транспортными устройствами соответствующей грузоподъемности.

Производство сварочных работ вне помещений электросварочных цехов и участков как в помещениях, так и на открытом воздухе, допускается только по согласованию с местными органами пожарной охраны и органами государственного санитарного надзора.

Для защиты окружающих рабочих от действия лучей электрической дуги рабочие места электросварщиков, находящиеся как в помещениях, так и на открытом воздухе, должны ограждаться переносными ограждениями (щитами или ширмами). Габариты переносных ограждений должны учитывать надежность защиты с учетом размеров свариваемых изделий и деталей.

Переносные ограждения должны быть прочными и легкими и изготовляться из листовой стали, фанеры, соответствующим образом обработанной, из асбестового полотна или, в крайнем случае, из брезента.

Щиты, ограждающие сварочный пост, должны устанавливаться с трех сторон (прежде всего, со стороны основных проходов) и легко перемещаться в соответствии с технологическим процессом сварки.

Площадь кабины для сварки мелких деталей должна быть достаточной для размещения стола или кондуктора, электросварочной машины, изделий, подлежащих сварке, и пр.

Свободная площадь в кабине для сварщика должна составлять 3-4 м<sup>2</sup>, а при наличии люков в кабине для подачи и удаления деталей свободная площадь допускается до 2 м<sup>2</sup>.

Пол в кабине должен быть плотным, прочным, огнестойким, нескользким, малотеплопроводным (кирпичный или торцовый).

Для ослабления резкого контраста между яркостью дуги и малой яркостью темных поверхностей стен последние должны окрашиваться в светлые тона (серый, голубой, желтый) с добавлением в краску окиси цинка с целью уменьшения отражения ультрафиолетовых лучей дуги, падающих на стены кабины.

В такие же светлые тона должны окрашиваться и переносные защитные ограждения.

Размещение в одной кабине двух и более постов для сварки допускается при условии разделения кабины щитами, изолирующими сварщиков друг от друга.

При сварке с предварительным подогревом размещение сварщиков в одной кабине не разрешается. Допускается работать двум сварщикам в одной кабине только при сварке одного изделия.

Электросварочные посты, где представляется возможность выполнять работу сидя, должны быть снабжены удобными сиденьями со спинкой.

Над сварочными установками, находящимися на открытом воздухе, должны быть навесы. При невозможности устройства навесов электросварочные работы во время дождя или снегопада должны прекращаться.

На участках, где систематически производится сварка изделий весом более 20 кг, должны быть установлены подъемно-транспортные механизмы.

В случаях производства электросварочных работ на высоте должны устраиваться механизированные подъемные площадки (люльки) или леса и подмости.

В случае технической невозможности устройства площадок или подмостей электросварщики должны быть снабжены испытанными предохранительными поясами и специальными сумками для инструмента.

При одновременной работе сварщиков на различных высотах по одной вертикали должны быть предусмотрены надежные средства, защищающие сварщиков от падающих брызг металла и возможного падения огарков электродов и других предметов.

Одновременное производство работ в двух и более ярусах по одной вертикали без соответствующих защитных устройств запрещается.

В местах производства сварочных работ применение и хранение огнеопасных материалов (бензин, ацетон, спирт, уайт-спирит и т. д.) запрещается.

Все производственные помещения сборочно-сварочных цехов и участков должны иметь отопление. Температура в рабочей зоне помещений в зимний период не должна быть ниже  $+16^{\circ}\text{C}$  (при расчетно-отопительной температуре).

Отопление может быть воздушное, осуществляемое посредством подачи подогретого воздуха приточными вентиляционными установками или посредством специальных агрегатов воздушного отопления. Для нагревательных приборов должны применяться гладкие трубы, допускающие легкую очистку их от пыли.

Санитарно-бытовые помещения сварочных и сборочно-сварочных цехов должны состоять из гардеробных, душевых, умывальных, комнат приема пищи и других и отвечать требованиям «Санитарных норм проектирования промышленных предприятий».

В сварочных и сборочно-сварочных цехах и на участках должна применяться система одного общего или комбинированного (общее плюс местное) освещения. Независимо от принятой системы освещенность на полу помещения от светильников общего освещения должна быть не менее 50 лк при лампах накаливания и 150 лк при люминесцентных лампах.

Затенение рабочих мест и проходов мостовыми кранами должно быть компенсировано дополнительными светильниками, установленными на кранах.

Основные проходы цехов должны быть оборудованы аварийным освещением, обеспечивающим освещенность в проходах не менее 0,3 лк для безопасного прохода людей в цехе при внезапном отключении электроэнергии. К сети аварийного освещения запрещается подключать другие токоприемники.

Стационарно установленные светильники местного освещения должны питаться напряжением не более 36 В. Для переносного освещения должно применяться напряжение не выше 12 В.

В переносных светильниках должны быть предусмотрены меры по ограничению ослепленности путем устройства защитного колпака или козырька.

Очистка светильников общего освещения в помещениях цехов и на участках производственных работ должна производиться не реже трех раз в месяц, а в бытовых и подсобных – не реже двух раз в месяц.

Для обслуживания светильников общего освещения должны быть специальные устройства, обеспечивающие удобный и безопасный доступ к светильникам.

Очистка светильников должна производиться только при отключенном напряжении электромонтерами.

Освещение внутри закрытых пространств резервуаров, котлов, цистерн, отсеков судов и т. п. при производстве сварочных работ должно осуществляться с помощью светильников, расположенных снаружи свариваемого объекта, или с помощью ручных переносных ламп при напряжении не более 12 В. Трансформатор для переносных ламп должен устанавливаться вне свариваемого объекта. Вторичная обмотка трансформатора должна быть заземлена.

Применение автотрансформаторов для понижения напряжения запрещается.

Электрооборудование и электроустройства сварочных и сборочно-сварочных цехов и участков должны соответствовать «Правилам устройства электроустановок», а эксплуатация их должна соответствовать «Правилам техники безопасности при эксплуатации электротехнических установок промышленных предприятий».

Питание электрической дуги разрешается производить только от сварочных трансформаторов, сварочных генераторов или выпрямителей.

Подключение агрегатов всех видов сварки к электрической сети напряжением свыше 500 В не разрешается.



Включение в сети электросварочных агрегатов (трансформаторов или электродвигателей генераторов) должно производиться посредством рубильников.

В установках с автоматическим отключением напряжения холостого хода обязательно применение как рубильников, так и контакторов.

На участках, где применяются передвижные сварочные установки, должны быть предусмотрены рубильники закрытого типа, блокированные с зажимами, специально предназначенными для подключения сварочных агрегатов. Блокировка должна исключать возможность присоединения проводов от агрегатов к зажимам, когда последние находятся под напряжением.

При строительстве и ремонте судов для безопасного подключения сварочных трансформаторов к сети должны быть установлены вдоль берега стационарные электроколонки с подключающими устройствами.

Подключение и отключение от сети электросварочных агрегатов, осцилляторов и т.п., а также наблюдение за их исправным состоянием в процессе эксплуатации должны осуществляться обученными электромонтерами. Производить эти операции сварщикам запрещается.

Кабели (электропроводка) электросварочных машин должны располагаться от трубопроводов кислорода на расстоянии не менее 0,5 м, а от трубопроводов ацетилена и других горючих газов на расстоянии не менее 1 м. В отдельных случаях допускается сокращение указанных расстояний вдвое при условии заключения газопровода в защитную металлическую трубу с кольцевым зазором не менее 20 мм.

Электросварочные установки должны иметь техническую документацию, поясняющую назначение агрегатов, аппаратуры и соединения электрических схем.

Эксплуатация грузоподъемных устройств сварочных и сборочно-сварочных цехов и участков должна производиться в строгом соответствии с «Правилами устройства и безопасности эксплуатации грузоподъемных кранов».

Всякие изменения в размещении и эксплуатации всего электросварочного оборудования, противоречащие Правилам, а также эксплуатация оборудования, устройств и приспособлений в неисправном состоянии и без защитных или предохранительных устройств (кожухов, щитков, ограждений и т.п.) запрещается.

*Требования безопасности при ручной, полуавтоматической и автоматической дуговой сварке*

Напряжение холостого хода сварочных генераторов постоянного тока не должно превышать 80 В. Для генераторов с номинальным током более 350 А допускается увеличение напряжения холостого хода до 90 В.

Напряжение холостого хода трансформаторов на 350 А и более не должно превышать 70 В, а трансформаторов на 100 А – 75 В.

При атомно-водородной сварке напряжение холостого хода допускается до 300 В, при ручной газозлектрической резке – до 180 В и при механизированной газозлектрической резке – до 500 В.

Трансформаторы с вторичным напряжением холостого хода более 70 В должны быть выполнены с устройством, обеспечивающим при обрыве дуги автоматическое отключение трансформатора с выдержкой времени не более 0,5 сек.

При работе нескольких трансформаторов или генераторов на одну сварочную дугу схема их включения должна обеспечивать в сварочной цепи напряжение не свыше величин, указанных в настоящем пункте.

Питание дуги в установках для атомно-водородной сварки должно производиться от отдельного трансформатора. Не допускается непосредственное питание дуги через регулятор тока любого типа от распределительной сети.

Все электрооборудование стационарных и передвижных сварочных установок должно быть в защищенном исполнении.

Вращающиеся части сварочных генераторов должны быть ограждены.

Многопостовые агрегаты и установки из нескольких сварочных агрегатов должны располагаться в отдельном помещении или в части общего производственного помещения, отделенной посредством постоянных перегородок, решеток, сеток и т. п. высотой не менее 1,7 м.

Проходы между многопостовыми сварочными агрегатами и между установками автоматической сварки должны быть не менее 1,5 м.

Проходы между однопостовыми сварочными трансформаторами или между сварочными генераторами, а также проходы с каждой стороны стеллажа или стола для выполнения ручных сварочных работ должны быть не менее 1 м.

Расстояние между стационарным сварочным агрегатом и стеной или колонной должно быть не менее 0,5 м, а расстояние между стеной или колонной и сварочным автоматом – не менее 1 м.

Проходы между машинами точечной и шовной (роликовой) сварки расположением рабочих мест напротив друг друга должны быть не менее 1,5 м, а между машинами стыковой сварки – не менее 3 м. При расположении перечисленных выше машин тыльными сторонами друг к другу ширина проходов должна быть не менее 1 м, а при расположении передними и тыльными сторонами друг к другу – не менее 1,5 м.

Длина проводов между питающей сетью и передвижным сварочным агрегатом не должна превышать 10 м; провода должны иметь защиту от механических повреждений. Применение электросварочных проводов с поврежденной оплеткой и изоляцией запрещается. При повреждении оплетки проводов последние должны заключаться в резиновый шланг.

Однопостовые и многопостовые сварочные агрегаты должны быть защищены предохранителями со стороны питающей сети.

При однопостовой сварке должны быть предусмотрены индивидуальные щитки, оборудованные вольтметром

и сигнальной лампочкой, указывающей сварщику наличие или отсутствие напряжения в сварочной цепи.

В стационарных многопостовых сварочных установках присоединение сварочных постов к электросварочному агрегату осуществляется через общий щит, на котором должны быть установлены необходимые измерительные приборы, защита, сигнальные лампочки, рубильники и зажимы для присоединения сварочных постов.

Передвижные сварочные установки на время их передвижения должны отключаться от сети.

Электросварочные установки должны быть оборудованы регулятором сварочного тока. Для указания величины тока в сварочной цепи должен быть амперметр или шкала на регуляторе тока.

Присоединение провода к электрододержателю и обратного провода к свариваемому изделию должно быть надежным и осуществляться механическими зажимами. Место присоединения провода к электрододержателю должно быть изолировано. При сварочных токах, превышающих 600 А, токоподводящий провод должен присоединяться к электрододержателю, минуя его рукоятку.

Соединение сварочных проводов должно производиться способом горячей пайки, сварки или при помощи соединительных муфт с изолирующей оболочкой.

Места паяных и сварных соединений проводов должны быть тщательно изолированы.

Электрододержатель должен прочно удерживать электрод. Рукоятка электрододержателя должна быть изготовлена из диэлектрического теплоизолирующего материала.

При применении способа «безогарковая сварка» конструкция электрододержателя и кассеты для электродов должна обеспечивать возможность применения щитка (маски) в момент приварки электрода к электрододержателю.

При работах в особо опасных помещениях, а также в колодцах, тоннелях, отсеках судов, понтонах, резервуарах, цистернах и т. п. электросварочная установка должна иметь электрическую блокировку, обеспечивающую

автоматическое включение сварочной цепи при соприкосновении электрода со свариваемым изделием и автоматическое отключение сварочной цепи при холостом ходе, либо понижение напряжения в сварочной цепи до 12 В.

Сварочные посты должны быть снабжены приспособлениями (штативами и т. п.) для укладки на них электрододержателей при кратковременных перерывах в работе.

Корпусы электросварочных агрегатов, сварочные столы, плиты и т. д., а также обратные провода должны быть заземлены.

Заземление передвижных агрегатов дуговой сварки должно выполняться до подключения их к сети и не должно нарушаться до отключения агрегатов от сети.

Использование технологического оборудования, конструкций электроустановок и сети заземления в качестве обратного провода не допускается.

Корпусы судов, резервуаров, а также металлические конструкции и различные трубопроводы могут служить обратным проводом только в случаях, когда они сами являются объектом сварки.

В передвижных сварочных установках обратный провод должен быть изолированным так же, как и провод, присоединенный к электрододержателю. Это требование не распространяется на те случаи, когда само свариваемое изделие является обратным проводом.

В каждой стационарной установке автоматической сварки, у которой сварочная головка расположена на значительной высоте и управление сварочным процессом не может производиться с пола, должна быть для электросварщика рабочая площадка с настилом из диэлектрического материала. Площадка должна быть ограждена перилами и иметь постоянную лестницу. Для управления сварочным процессом на рабочей площадке должен быть установлен пульт с измерительными приборами и необходимыми кнопками.

В стационарных установках должен быть неподвижный щиток с зажимами для присоединения электропроводки.

Электропроводка от источника питания до щитка должна быть выполнена проводами в трубах или неподвижно закрепленным кабелем.

Если в процессе сварки перемещается сварочная головка, то электропроводка от щитка к сварочной головке должна выполняться проводом в резиновом шланге. Во избежание быстрого износа изоляции провода должна быть предусмотрена катушка для наматывания провода или другое устройство, обеспечивающее сохранение изоляции провода при перемещении сварочной головки.

Все маховички, рукоятки, кнопки и т.п., к которым сварщик прикасается в процессе сварки, должны быть сделаны из диэлектрического материала.

При автоматической сварке засыпка флюса в бункер должна быть механизирована.

Для защиты от случайного прикосновения к токоведущим частям осциллятора последний должен быть помещен в металлический заземленный кожух или в кожух, изготовленный из нетокопроводящего материала. Кожух должен быть снабжен дверцей, заблокированной таким образом, чтобы при ее открывании происходило автоматическое отключение осциллятора от сети.

Провода, идущие от осциллятора, должны иметь специальную защиту.

Во всех случаях применения электросварки на внутризаводских железнодорожных линиях до начала работ должны быть установлены соответствующие ограждения и предупредительные знаки (сигналы), применяемые на этих линиях для ограждения мест работы.

Баллоны со сжатыми газами и их эксплуатация при газозлектросварочных работах должны соответствовать требованиям Правил устройства и безопасной эксплуатации сосудов, работающих под давлением. Баллоны должны устанавливаться от сварочной горелки на расстоянии не менее 5 м, а от приборов отопления – не менее 1 м. При наличии у отопительных приборов экрана, предохраняющего баллоны от нагрева, расстояние от баллона до экрана должно быть не менее 10 см.

Перед сваркой емкостей (отсеки судов, цистерны, баки, бочки и т. д.), в которых находилось жидкое топливо, легковоспламеняющиеся жидкости, газы и т. д., должна быть проведена тщательная их очистка, промывка горячей водой и каустической содой, пропарка, просушка и вентилирование с последующим лабораторным анализом воздушной среды. Сварка должна производиться обязательно при открытых лазах, люках, пробках и т. п.

Производить сварку аппаратов, сосудов и т. п., находящихся под давлением, запрещается.

При работе электросварщиков внутри емкостей (резервуарах, котлах, цистернах, отсеках судов, а также в колодцах, тоннелях и т. п.) вне емкости должен находиться специально проинструктированный наблюдающий для оказания помощи в случае необходимости.

Ручную дуговую электросварку необходимо производить электродами, при плавлении которых происходит наименьшее выделение электросварочного аэрозоля и, в частности, аэрозоля, содержащего марганец и фтористые соединения.

С целью лучшего решения вопросов по оздоровлению воздушной среды технологический процесс сварки должен быть так организован, чтобы все мелкие детали (до 1 м<sup>2</sup>) могли свариваться на строго фиксированных местах.

В целях предупреждения повышенного выделения аэрозоля и газов применяющийся при полуавтоматической и автоматической сварке флюс должен быть сухим, не загрязненным посторонними веществами (смазывающими маслами и т. п.).

При выборе флюса, помимо технологических показателей, необходимо руководствоваться и гигиеническими, т. е. применять флюс с минимальным содержанием и выделением вредных веществ. Для уменьшения выделения в воздух фтористого водорода следует пользоваться флюсами с минимальным содержанием в них плавикового шпата (CaF<sub>2</sub>). Операции по уборке флюса должны производиться с помощью флюсоотсосов.

Очистка швов при автоматической и полуавтоматической сварке должна производиться с помощью пневматических приспособлений или металлических щеток-скребков с прочной и удобной ручкой.

Материал и заготовки, подаваемые на электросварочные посты, в местах, подлежащих сварке, должны быть сухими, очищенными от ржавчины, окалины, грязи и т.п. В холодный период года заготовки, подлежащие сварке, должны подаваться в цех заблаговременно, чтобы температура их к моменту сварки была не ниже температуры в цехе.

Все работы по контролю сварных швов, ведущиеся с помощью рентгеновских лучей и гамма-лучей, должны производиться в соответствии со специальными Правилами по технике безопасности и защите от рентгеновских лучей, а также Правилами по охране труда при промышленной гамма-дефектоскопии.

#### *Контрольные вопросы:*

- 1. В каких случаях допускаются работники к проведению электрогазосварочных работ?*
- 2. Какой медицинский осмотр проходит рабочий, поступающий на работу по электрогазосварке?*
- 3. Кто не допускается к работам по электрогазосварке?*
- 4. Какие требования предъявляются к помещениям, где производятся электрогазосварочные работы?*
- 5. Что применяется для защиты окружающих от действия лучей электрической дуги при сварке?*

### **10.13. Требования безопасности при холодной обработке металлов**

При холодной обработке металлов должны выполняться:

- общие правила техники безопасности и производственной санитарии для предприятий и организаций машиностроения;
- правила устройства электроустановок;
- правила технической эксплуатации и безопасности обслуживания электроустановок промышленных предприятий;



- правила устройства и безопасной эксплуатации грузоподъемных кранов;
- правила устройства и безопасной эксплуатации сосудов, работающих под давлением;
- санитарные правила по организации технологических процессов и санитарно-гигиенические требования к производственному оборудованию;
- нормы искусственного освещения предприятий машиностроения, точного приборостроения и судостроения и др., соответствующие условиям производства, отраслевые и общеотраслевые правила и нормы.

Административно-технический персонал соответствующих цехов и участков должен хорошо изучить требования правил, руководствоваться ими в своей практической работе и обеспечить строгое соблюдение их в процессе производства.

#### **10.14. Требования безопасности при удалении пыли, аэрозолей и стружки**

Станки, на которых обрабатываются хрупкие материалы (чугун, латунь, бронза, пластмассы, текстолит и другие неметаллические материалы), должны быть оборудованы пылестружкоприемниками, присоединенными к индивидуальным или групповым устройствам (отсосам) для удаления пыли и стружки с места их образования.

Станки, имеющие приспособления для охлаждения режущего инструмента свободно падающей струей (поливом) или распыленной жидкостью, выделяющей в процессе резания вредные аэрозоли, должны быть оборудованы газоприемниками, присоединенными к индивидуальной или групповой вентиляционной установке для удаления этих аэрозолей непосредственно с места их образования.

Конфигурация станков и их элементов (станин, суппортов, корыт, поддонов и т.п.) должна способствовать отводу стружки и быть удобной для очистки от пыли, масла и других загрязнений.

Уборка стружки от станков и с участков должна быть максимально механизирована. От станков, не имеющих механических устройств для удаления стружки, последняя должна своевременно убираться с рабочего места с помощью легкоподвижных и удобных ручных тележек.

Для удаления стружки со станка рабочим должны выдаваться соответствующие приспособления (щетки, ящики, крючки и т. п.). Крючки должны иметь гладкие рукоятки, без проушин или кольцеобразных закруглений и небольшой круглой формы щиток у рукоятки, предотвращающий от пореза руки стружкой.

#### **Контрольные вопросы:**

1. *Что должно выполняться при холодной обработке металлов?*
2. *Какие требования предъявляются к помещениям для холодной обработки металлов?*
3. *Чем должны быть оборудованы станки для охлаждения режущего металла?*
4. *Что выдается рабочим для очистки стружки от станка?*
5. *Какие требования предъявляются к конфигурации станков для отвода стружки?*

### **10.15. Требования безопасности при эксплуатации электроустановок**

Электрическая аппаратура и токоведущие части должны быть надежно изолированы и укрыты в корпусе станка или в специальных закрытых со всех сторон шкафах, кожухах и т.п. Дверцы шкафов и ниш станков должны быть сброкированы с вводным выключателем так, чтобы при включенном его положении нельзя было открыть дверцу (кожух), а при открытой дверце (кожухе) нельзя было включить вводный выключатель. Блокирующие устройства должны позволять квалифицированному электротехническому персоналу производить осмотр аппаратуры, находящейся под напряжением, при условии, что после закрывания дверцы эти устройства снова вступают в действие.

В случае нецелесообразности устройства указанной блокировки и при наличии технического обоснования допускается применять и другие способы защиты, исключающие возможность случайного прикосновения к токоведущим частям. Например, запираение дверец замком с вынимающимся специальным ключом, находящимся только у дежурного электромонтера, или винтами, которые нельзя отвинтить без специального инструмента (трехгранный торцовый ключ и т. п.).

Независимо от принятого способа защиты на всех дверцах, крышках, кожухах с лицевой стороны должны иметься четкие предостерегающие знаки «Молния».

Металлические конструктивные части станков, пресов, а также отдельно стоящие электрические устройства (шкафы, пульта управления и т. п.), которые могут оказаться под напряжением вследствие нарушения изоляции и замыкания на корпус, должны быть заземлены в соответствии с «Правилами устройства электроустановок».

На станине станка (у основания) должен быть винт заземления с двумя оцинкованными или лужеными шайбами, между которыми должен закрепляться заземляющий провод.

На станине возле винта заземления должна быть четкая, нестирающаяся надпись «Заземление».

Для предотвращения ослабления контакта заземляющего провода вследствие сотрясения (вибрации) оборудования должны применяться контргайки, контрящие шайбы и др. Заземление оборудования, подвергающегося частому демонтажу или установленного на движущихся частях, должно выполняться с применением гибких проводников.

Если электроприборы и электрооборудование, устанавливаемые на станке, изолированы от станины станка, то они должны быть заземлены самостоятельно.

Электроаппаратура и электропровода должны быть защищены от воздействия керосина, масла, охлаждающих жидкостей, стружки, пыли и от механических повреждений.

На предприятии должен быть установлен постоянный контроль за состоянием крышек, кожухов, которыми закрыты электроаппаратура, токоведущие части, клеммы и присоединенные к ним неизолированные концы проводов и т.п.

Электросхема станка должна предусматривать нулевую защиту, исключающую самопроизвольное включение станка (электропривода) при восстановлении внезапно исчезнувшего напряжения.

В случае воздействия на аварийную кнопку «Стоп» все установленные на станке электродвигатели и пусковые устройства должны отключаться и при восстановлении напряжения самопроизвольно не включаться.

Вводный выключатель не должен использоваться в качестве пускового устройства, так как не может обеспечить нулевую защиту. Он должен быть установлен в удобном и легкодоступном месте на высоте в пределах 600 – 1700 мм над уровнем пола и площадки обслуживания.

#### *Контрольные вопросы:*

- 1. Чем должны быть оборудованы дверцы шкафов и станков?*
- 2. Какая надпись ставится на винте заземления?*
- 3. Что должно применяться для предотвращения ослабления контакта заземляющего провода?*
- 4. От чего должны быть защищены электроаппаратура и электропровода?*
- 5. Что должно предусматриваться в электросхеме станка?*

### **10.16. Требования безопасности к отделочным работам**

Производство отделочных работ с применением лакокрасочных материалов (красок, эмалей, лаков, шпаклевок, растворителей и разбавителей) должно удовлетворять требованиям «Правил техники безопасности и производственной санитарии при окраске изделий в машиностроении».

На применяемые для отделочных работ эмали, краски, лаки, шпаклевки, грунты, растворители и разбавители должны быть паспорта или сертификаты на каждую партию с указанием химического состава лакокрасочного материала.

Применять лакокрасочные материалы при отсутствии на них паспортов или сертификатов, а также краски, эмали, лаки, растворители неизвестного состава до получения разрешения органов санитарного надзора запрещается.

Администрация предприятий обязана по первому требованию представителей санитарно-эпидемиологического надзора или инспектора профсоюзов предъявлять для проверки паспорта или сертификаты на лакокрасочные материалы (лаки, эмали, краски, растворители) и проверять соответствие их установленным стандартам и техническим условиям.

При размещении оборудования и организации отделочных работ должно быть предусмотрено последовательное, поточное перемещение изделий по операциям, а также устройство необходимых проходов и проездов для рабочих и для перемещения изделий.

Для технологических процессов, связанных с подогревом, и для подогрева материалов может быть применен только пар низкого давления или горячая вода.

Организация работ при ручном нанесении покрытий на изделия должна предусматривать:

- рабочие места с последовательным размещением за ними зон сушки и подсушки;
- вентиляцию, обеспечивающую приток чистого воздуха к рабочим местам и вытяжку загрязненного воздуха из зоны подсушки и сушки;
- снабжение рабочих мест удобными подставками и другими приспособлениями для изделий и деталей, закрывающейся металлической посудой для отделочных составов и закрывающимися металлическими ящиками для ручного инструмента; для окраски и покрытия изделий – масляные лаки, эмали и краски или лаки на этиловом спирте, а для полирования поверхности – политура.

При ручном нанесении нитроцеллюлозных материалов с органическими растворителями необходимо предусматривать устройство на рабочих местах специальных камер типа вытяжных шкафов и снабжение рабочих рациональными средствами защиты органов дыхания от вредных испарений.

Процессы покрытия изделий методом распыления и сушка их должны производиться в специальных камерах с вытяжной вентиляцией.

Камеры для окраски и сушки изделий должны быть устроены так, чтобы не было выделения паров растворителей в рабочие помещения.

Нагревательные приборы воздуха при сушке изделий должны быть надежно защищены от попадания капель растворителей и их испарений на нагревательные поверхности. Температура стенок нагревательных приборов, работающих в потоке загрязненного воздуха, не должна превышать 100 °С.

Загрязненный воздух, удаляемый из окрасочных камер, перед выбросом в атмосферу должен тщательно очищаться, а выбросное отверстие вытяжной вентиляции должно находиться выше конька крыши здания.

Система вытяжной вентиляции у рабочих мест должна отвечать действующим противопожарным требованиям.

В случае неисправности или прекращения действия местной вентиляции работы с применением органических растворителей должны быть немедленно приостановлены.

Содержание метиловых соединений в составе применяемых красок и лаков не должно превышать 15 %. Процессы с применением метилового спирта и его соединений должны производиться под укрытиями при наличии эффективной местной вытяжной вентиляции, ручные операции при этом исключаются.

При недостаточной эффективности работы вентиляционных устройств применять лакокрасочные материалы с содержанием метиловых соединений (метанола) запрещается.

### **Контрольные вопросы:**

1. Какие документы должны иметь применяемые для отделочных работ эмали, лаки и краски?
2. В каких случаях запрещается применение лакокрасочной продукции?
3. Что должно предусматриваться при организации работ при ручном нанесении покрытий?
4. Где производятся процессы нанесения покрытий и сушки изделий?
5. От чего должны быть защищены нагревательные приборы в камерах для окраски и сушки?

### **10.17. Требования техники безопасности при обслуживании и ремонте оборудования**

Администрация цеха обеспечивает работающих спецодеждой, спецобувью и другими индивидуальными защитными средствами по действующим нормам.

Администрация обязана строго следить за тем, чтобы работающие во время работы обязательно пользовались спецодеждой, спецобувью и другими индивидуальными защитными средствами.

Выполнение работ на неисправном оборудовании запрещается.

Станки, прессы и другое оборудование должно быть установлено на прочных основаниях или фундаментах, тщательно выверено и надежно закреплено. Допускается не закреплять станки, которые в процессе работы не могут получать какие-либо смещения относительно фундамента (основания).

В конструкции оборудования (станка, пресса и т. д.) и отдельных его частей должны быть предусмотрены специальные рым-болты, отверстия и др. устройства для быстрого, удобного и надежного зачаливания и безопасного перемещения во время погрузки, монтажа, демонтажа и ремонта оборудования.

Для монтажа, демонтажа, ремонта и разборки высокого оборудования, его узлов и агрегатов при работе выше 1,5 м от уровня пола или рабочей площадки рабочие должны быть обеспечены соответствующими прочными и

устойчивыми подмостями, лесами и т. п. для безопасной работы на высоте.

Рабочие места ремонтных слесарей должны быть оборудованы соответствующими шкафами, верстаками, стеллажами, а также грузоподъемными устройствами для перемещения тяжеловесных деталей и узлов.

Перед ремонтом оборудование должно быть отключено от электросети путем снятия предохранительных вставок, мотор выключен, приводные ремни сняты, а на пусковых устройствах вывешен плакат с надписью «Не включать – работают люди».

Отключение, подключение оборудования к электросети после его ремонта должно производиться только электромонтером с разрешения администрации и после установки оградительных и предохранительных устройств.

Подача заготовок от печи к кузнечно-прессовому оборудованию бросанием запрещается.

Заготовки, поковки и отходы должны укладываться в тару, на стеллажи и в штабеля.

Высота штабелей при наличии упоров (столбиков) и стеллажей не должна превышать 2 м. При отсутствии упоров (столбиков) высота штабелей не должна превышать 1 м.

На стеллажах на видном месте должна быть указана допустимая нагрузка.

Перегрузка стеллажей и тары не допускается.

Загроможденность и захламленность рабочих мест, проходов и проездов не допускается. По мере накопления на рабочих местах готовой продукции и отходов они должны своевременно вывозиться.

Выполнять работу инструментом и приспособлениями ударного действия (штампы, бойки, наковальни и ручной инструмент), имеющими трещины или сбитые ударные поверхности, не разрешается.

Смена штампов и бойков на молотах и прессах должна быть механизирована; могут быть применены краны со съемными приспособлениями, тележки с платформами высокого подъема, передвижные столы-рольганги и др.



Штампы горячей штамповки, бойки, наковальни и ручной инструмент ударного действия перед началом работы необходимо подогревать, а в процессе работы охлаждать, чтобы не допустить перегрева их (соответствующие температурные параметры должны быть указаны в технологических картах).

В холодное время нижняя часть штока у входа в бабу молота перед работой должна быть прогрета.

При свободной ковке применение клинообразных свободлежащих подкладок не допускается.

Кромки верхнего и нижнего бойков после установки должны совпадать.

В процессе работы допускается смещение кромки верхнего бойка: у молотов весом до 1 т – не более 3 мм, у молотов весом свыше 1 т – не более 6 мм.

Опорные поверхности штамповой плиты должны быть строго перпендикулярны направлению движения ползуна (бабы).

Штампы и бойки должны надежно закрепляться. Опорные поверхности должны быть строго параллельны между собой. Применение многослойных прокладок не допускается.

Крепежные клинья не должны выступать у молотов более чем на 50 мм.

Для безопасности выбивания штока из бабы должно применяться специальное приспособление в соответствии с конструкцией закрепления.

При выбивании штока из бабы и клиньев, крепящих бойки, штампы и штамповые подушки, в цехе должны устанавливаться ограждения.

Высота молотовых штампов и бойков молота должна исключать возможность удара поршня о дно цилиндра.

Молоты и прессы должны быть снабжены приспособлениями для удаления окалины со штампа, бойка, поковки.

При свободной ковке методом осадки заготовки, величина высоты которой превышает величину диаметра или наименьшей стороны прямоугольного сечения более чем в 2,5 раза, к выполнению операции должны допускаться только высококвалифицированные кузнецы под наблюдением администрации.

Для предупреждения отлетания частиц и заусенцев от изделия окончание процессаковки и горячей штамповки необходимо производить при достаточно высокой температуре. Температура окончанияковки и горячей штамповки должна указываться в технологической карте.

Рубка или ломка металла в холодном состоянии на молотах запрещается.

Для защиты рабочих от возможного отлетания частиц металла при ломке металла (проката) в холодном состоянии на прессах оборудование должно ограждаться металлическими щитами. Места ломки предварительно надрезаются.

Доступ к высокорасположенным частям производственного оборудования для осмотра, смазки и ремонта должен быть удобен и безопасен и производится при помощи лестниц и площадок стационарного типа. Площадки и лестницы должны иметь перила высотой не менее 1 м и бортовую зашивку снизу высотой 180 мм.

Во время действия кузнечного оборудования запрещается производить смазку, обтирку, чистку, уборку обрезков, окалины и пр.

Перед установкой и наладкой штампов, бойков, выемкой туго застрявших штамповок молот должен быть выключен, баба надежно закреплена в поднятом положении и пусковые устройства закреплены.

На кривошипных и эксцентриковых прессах при нижнем положении ползуна между наиболее выступающими частями (крепежными болтами, клиньями и др.) верхней и нижней половин штампа должен быть оставлен промежуток в свету не менее 35 мм.

Смазку штампов надлежит осуществлять при помощи специальных приспособлений, исключающих необходимость ввода руки в зону движущейся части штампа.

Для смазки штампов горячей штамповки по возможности должны применяться негорючие смазочные материалы.

Для удаления вредных газов, образующихся от сгорания материалов при штамповке, штамповочные молоты и ковочные прессы должны быть оборудованы вытяжными устройствами, удаляющими газы из рабочей зоны.

Прессы и штамповочные молоты должны иметь ограждения или приспособления (двухручное управление и т.п.), обеспечивающие безопасность работы.

Переключение механизма управления прессом (ручного и pedalного) должно производиться с разрешения отдела (бюро) техники безопасности предприятия.

Съем и постанoвка частей оборудования и инструмента весом более 20 кг должны быть механизированы.

При штамповке на горизонтально-ковочной машине из прутка диаметром более 50 мм передача его по ручьям должна быть механизирована (специальные подъемники, подъемные столы и т. п.).

Перед пуском горизонтально-ковочной машины должны приниматься меры, устраняющие возможность выброса заготовки (регулировка сжатия блоков полуматриц и обеспечение соответствия диаметра заготовки диаметру ручьев).

Вода для гидравлических установок должна быть чистой и не содержать веществ, образующих осадки.

Для предупреждения процесса окисления рекомендуется применять воду, содержащую омыленные жиры.

В случае заедания плунжера гидропресса освободить его при помощи мостового крана запрещается.

По окончании работы или во время перерыва плунжер гидропресса необходимо оставлять в опущенном состоянии.

В зимнее время при длительных перерывах в работе гидропресса необходимо спускать воду из цилиндров и трубопроводов.

Эксплуатация ножниц не допускается при наличии хотя бы одного из следующих дефектов ножей: вмятины, выщербины, трещины в любой части ножа, затупление режущей кромки и зазора между режущими кромками выше допускаемой величины (в зависимости от материала и его толщины).

Подача прутков и фасонного проката на ножницы и пилы должна быть механизирована (в виде рольгангов и др.). Как исключение разрешается подача вручную прутка диаметром менее 25 мм и фасонного проката с полкой менее 35 мм.

Перед ремонтом или осмотром производственного оборудования и сети энергоносителей (пара, жидкости, воз-

духа, электричества и т. п.) необходимо полностью отключить их от энергоисточников и принять меры против случайного их включения.

При ремонтных работах на высоте должна быть обеспечена невозможность падения всяких предметов, инструмента сверху.

Укладка частей оборудования должна производиться на стеллажи или на деревянные подкладки. Маховики и шестерни должны укладываться горизонтально. Установка снятых маховиков и шестерен с наклоном к стене или оборудованию запрещается.

На время работы по перемещению при помощи тросов тяжелых деталей (шаботов молотов, станин и т. п.) должен выделяться сигнальщик для наблюдения за безопасностью работ.

По окончании работ по ремонту оборудования должна быть проверена исправность трубопроводов и электропроводки перед их включением.

#### *Контрольные вопросы:*

- 1. Что должно быть предусмотрено в конструкциях рекомендуемых изделий?*
- 2. Разрешается ли загромождение и захламление проходов и проездов рабочих мест?*
- 3. Что запрещается при рубке и ломке металла на молотах?*
- 4. Как должен обеспечиваться доступ к высокорасположенным частям производственного оборудования?*
- 5. Что должны иметь прессы и штампы для обеспечения безопасности работ?*

### **10.18. Требования безопасности при организации рабочих мест и размещении оборудования**

Для каждого рабочего должно быть обеспечено удобное рабочее место, не стесняющее его действия во время выполнения работы. Рабочие места должны обеспечиваться достаточной площадью, на которой размещаются стеллажи, столы, ящики и пр. для укладки оснастки, заготовок и обработанных деталей.

Укладка материалов и деталей (изделий) у рабочих мест должна производиться способом, обеспечивающим устойчивость их и удобство зачаливания при использовании грузоподъемных механизмов.

Высота штабелей заготовок (изделий) на рабочем месте должна выбираться в зависимости от условий его устойчивости и удобства снятия с него деталей, но не выше 1 м; ширина между штабелями должна быть не менее 0,8 м.

При укладке между стойками материала круглого сечения или полос для удобства его зачаливания между рядами материала должны быть положены прокладки.

Для мелких деталей, заготовок и отходов должна быть предусмотрена специальная тара, допускающая безопасную транспортировку и удобное зачаливание при перемещении грузоподъемными механизмами.

В технологической документации на обработку изделий и отдельных деталей должны быть указаны основные и вспомогательные приспособления и инструменты, защитные и транспортные устройства и способы, обеспечивающие безопасное ведение работ.

Применение сжатого воздуха для обдувки изделий, деталей, оборудования в рабочих помещениях, как правило, запрещается.

Обдувка сжатым воздухом изделий (деталей) разрешается только в специально оборудованных шкафах или камерах с местной вытяжной вентиляцией.

Слесарные верстаки должны иметь жесткую и прочную конструкцию и быть достаточно устойчивы.

Верхняя часть верстака должна быть обита (покрыта) листовой сталью без выступающих кромок и острых углов. Винты, крепящие верхнюю часть верстака (щит), должны быть с потайной головкой.

Ширина верстака должна быть не менее 0,75 м.

Для защиты от отлетающих частиц металла (например, при рубке) на верстаках должны устанавливаться сплошные или из сетки (с ячейками не более 3 мм) щиты высотой не менее 1 м.

При двусторонней работе на верстаке такие щиты должны устанавливаться посередине верстака.

Расстояние между осями тисков на верстаках должно соответствовать размеру обрабатываемых деталей, но быть не менее 1 м. Тиски должны обеспечивать надежное зажатие предмета.

Место машиниста при молоте или прессе должно быть удобно для постоянного наблюдения за ходом работы и должно быть ограждено от отлетающей окалины и обрубков. При возможности работать сидя при управлении молотом или прессом машинист должен снабжаться удобным сидением.

Рабочее место, на котором производятся работы, опасные для работающих рядом с ним или проходящих мимо него рабочих, должно иметь ограждение.

На рабочих местах у ковочного оборудования должны быть специальные приспособления для хранения инструмента.

Для охлаждения ручного инструмента в процессе работы у прессов и молотов и наковален при горячей обработке должны быть установлены бачки с водой.

Вся окалина, накапливающаяся у молотов, прессов и печей, должна ежесменно убираться и увозиться из цеха.

У нефтяных печей и горнов должны устанавливаться ящики с песком и порошковые огнетушители, а у электрических печей сопротивления для нагрева заготовок из магниевых сплавов — ящики с песком и флюсами.

Станки и прессы должны иметь стационарные устройства местного освещения. Рекомендуется широкое использование встроенного освещения.

*Примечание.* Отсутствие местного освещения может быть допущено только при наличии достаточных обоснований.

Кронштейн для местного освещения должен иметь надежную фиксацию светильника во всех требуемых положениях.

Напряжение для светильников стационарного местного освещения должно быть, как правило, не выше 36 В.

Как исключение (при наличии обоснований в техническом задании на проектирование станка, прессы), допускается напряжение до 220 В для светильников с лю-

15. Манойлов В.Е. Производственное издание. Основы электробезопасности. – Ленинград: Энергоатомиздат, 1991. – 480 с.
16. Правила техники безопасности при эксплуатации электроустановок. – Москва: Энергия, 1981.
17. Правила по технике безопасности и промышленной санитарии. – Москва, 1987.
18. Сорокин Ю.Г. Типовые отраслевые нормы бесплатной выдачи рабочим и служащим спецодежды, спецобуви и других средств индивидуальной защиты. – Москва: Профиздат, 1988.
19. Смуров А.А. Токи высокого напряжения. – Москва: Вопросы труда, 1956.
20. Суворов Г.А., Алексеева С. В., Микульский А. М. и другие. Производственная вибрация и ее нормирование – Горький: ГНИИ, 1984.
21. Скаля В.И. Охрана труда и техника безопасности в практической деятельности субъектов Республики Казахстан. – Алматы: «LEM», 2002.
22. Строительные нормы и правила. СНиП 3.05.06-85. Электротехнические устройства.
23. Строительные нормы и правила. СНиП II-4-79. Естественное и искусственное освещение.
24. Строительные нормы и правила. СНиП II-12-77. Защита от шума.
25. Строительные нормы и правила. СНиП II-106-79. Склады нефти и нефтепродуктов.
26. Строительные нормы и правила. СНиП 2.09. 02-85. Производственные здания.
27. Строительные нормы и правила. СНиП 2.04.05-86. Отопление, вентиляция и кондиционирование.
28. Строительные нормы и правила. СНиП 2.01.02-85. Противопожарные нормы.
29. Строительные нормы и правила. СНиП 2.04.09-84. Пожарная автоматика зданий и сооружений.
30. Ткачук К.П., Галушко П. Я., Сабарно Р. В. Безопасность труда в промышленности. – Киев, 1982.

31. Троицкая А.Д. Электротравма кожи. – Ленинград: Трансжелдориздат, 1947.

32. Ушаков К.З. Учебник для вузов. Охрана труда. – Москва: Недра, 1986. – 624 с.

33. Цапенко Е.Ф. Контроль изоляции в сетях до 1000 В. – Москва: Энергия, 1972.

34. Шуцкий В.И., Бурлаков А.А. О вероятности оценки уровня электробезопасности. – Москва: Электричество, 1982.

35. Юдин Е.Я., Белов С.В. Охрана труда в машиностроении. – Москва, 1983.

36. Юдин Е.Я. Справочник. Борьба с шумом на производстве. – Москва, 1985.



## СОДЕРЖАНИЕ

Введение.....	3
1. Цели и задачи курса «Охрана труда».....	5
2. Правовое обеспечение в области охраны труда	
2.1. Принципы национальной политики и государственного управления охраной труда.....	8
2.1.1. Основные принципы национальной политики в области безопасности и охраны труда.....	8
2.1.2. Основные функции государственного управления охраной труда.....	9
2.1.3. Основные задачи и полномочия органов государственного управления в области охраны труда.....	11
2.2. Законы и подзаконные акты.....	12
2.3. Надзор и контроль в области безопасности и охраны труда.....	21
2.4. Система стандартов безопасности труда.....	33
2.5. Ответственность за нарушение законодательства об охране труда.....	38
3. Производственный травматизм и профессиональная заболеваемость на производстве	
3.1. Понятие о производственных травмах и профессиональных заболеваниях.....	40
3.2. Показатели производственного травматизма и профессиональной заболеваемости.....	41
3.3. Причины производственного травматизма и профессиональной заболеваемости.....	42
3.4. Методы анализа травматизма.....	46
3.5. Порядок расследования и учета несчастных случаев на производстве.....	48
3.5.1. Порядок расследования несчастных случаев.....	51
3.5.2. Оформление и регистрация несчастных случаев.....	55
3.6. Статистика и анализ несчастных случаев.....	59
3.7. Порядок расследования и учета несчастных случаев, происшедших с работниками в пути следования на работу или с работы.....	59
3.8. Ответственность должностных лиц за нарушение Правил.....	60

<b>4. Управление охраной труда на предприятии</b>	
4.1. Сущность и содержание управления охраной труда.....	63
4.2. Планирование работ по охране труда.....	65
4.3. Организация, координация, учет и анализ как функции управления охраной труда.....	67
4.4. Контроль за состоянием охраны труда.....	70
4.5. Обучение безопасным методам работы и инструктаж на производстве.....	70
<b>5. Производственная санитария</b>	
5.1. Вентиляция производственных помещений.....	75
5.1.1. Механическая вентиляция.....	77
5.1.2. Очистка воздуха от вредных веществ.....	82
5.2. Производственное освещение.....	85
5.2.1. Основные понятия и гигиенические требования.....	85
5.2.2. Виды производственного освещения и его нормирование.....	88
5.2.3. Источники искусственного света.....	95
5.3. Производственные вредности.....	99
5.3.1. Действие вредных веществ на организм человека.....	99
5.3.2. Гигиеническое нормирование вредных веществ.....	104
5.3.3. Защита от вредных веществ в энергосистемах.....	108
5.4. Метеорологические условия в рабочей зоне.....	108
5.4.1. Основные параметры микроклимата и их влияние на условия труда.....	108
5.4.2. Мероприятия по оздоровлению воздушной среды.....	113
5.4.3. Защита от источников тепловых излучений.....	113
5.5. Производственный шум.....	115
5.5.1. Шум, его влияние на организм человека и гигиеническое нормирование.....	115
5.5.2. Средства и методы защиты от шума.....	121
5.6. Защита от производственной вибрации.....	126
5.6.1. Вибрация, ее действие на организм человека и гигиеническое нормирование.....	126
5.6.2. Обеспечение вибробезопасных условий труда.....	128
5.7. Ультразвук, его действие на организм человека, гигиеническое нормирование и принципы защиты.....	131
5.8. Инфразвук.....	134
<b>6. Защита от производственных излучений</b>	
6.1. Ионизирующие излучения, их действие на организм человека и гигиеническое нормирование.....	136

6.1.1. Защита от воздействия ионизирующих излучений.....	137
6.2. Электромагнитные излучения, их воздействие на организм человека и принципы гигиенического нормирования и защиты.....	141
6.3. Лазерное излучение, его действие на организм человека и гигиеническое нормирование.....	147
6.3.1. Обеспечение лазерной безопасности.....	151
6.4. Ультрафиолетовое излучение.....	153
<b>7. Электробезопасность</b>	
7.1. Действие электрического тока на организм человека.....	156
7.2. Классификация электроустановок, электрических сетей и помещений по опасности поражения человека электрическим током.....	159
7.3. Технические меры электробезопасности при эксплуатации электроустановок.....	162
7.3.1. Защитное заземление.....	164
7.3.2. Зануление.....	166
7.3.3. Защитное отключение.....	168
7.3.4. Защитные ограждения. Блокировки.....	169
7.3.5. Малое напряжение.....	169
7.3.6. Изоляция.....	170
7.3.7. Электрозащитные средства и предохранительные приспособления.....	171
7.3.8. Защита от перенапряжений, грозозащита и отвод статического электричества.....	172
7.3.9. Организационно-технические мероприятия по обеспечению электробезопасности.....	175
7.4. Первая помощь пострадавшим при поражении электрическим током.....	176
<b>8. Пожарная безопасность</b>	
8.1. Общие сведения о процессе горения.....	180
8.1.1. Причины пожаров на предприятиях энергоснабжения.....	184
8.2. Оценка пожарной опасности промышленных предприятий и объектов энергоснабжения.....	186
8.3. Огнестойкость зданий и сооружений.....	190
8.4. Меры пожарной безопасности.....	193
8.5. Защита от электростатических разрядов на производстве. Молниезащита.....	201
8.6. Пожарная безопасность технологических процессов и оборудования.....	206

8.7. Средства тушения пожаров и пожарная техника.....	208
8.7.1. Средства огнетушения и их свойства.....	208
8.7.2. Первичные средства пожаротушения.....	215
8.7.3. Машины и аппараты пожаротушения.....	222
8.7.4. Средства извещения и сигнализации о пожаре (пожарная сигнализация и связь).....	226
8.7.5. Организация пожарной охраны.....	230
9. Техника безопасности в строительстве	
9.1. Требования безопасности при электрогазосварочных работах.....	235
9.2. Требования безопасности при стекольных работах....	242
9.3. Требования безопасности при штукатурных работах.....	245
9.4. Требования безопасности при плотничных работах.....	249
9.5. Требования безопасности при каменных работах.....	255
9.6. Требования безопасности при монтажных работах.....	260
9.7. Требования безопасности при бетонных работах.....	269
9.8. Требования безопасности при работе на строительных лесах и подмостях.....	275
9.9. Требования безопасности для слесарей-сантехников по ремонту водопроводов, канализации.....	280
9.10. Требования безопасности при электрослесарных работах.....	287
9.11. Требования безопасности при кровельных работах.....	292
9.12. Требования безопасности для стропальщиков при производстве работ грузоподъемными машинами.....	298
9.13. Требования безопасности при малярных работах.....	312
9.14. Требования безопасности для грузчиков и подсобных рабочих.....	317
10. Техника безопасности в машиностроении	
10.1. Общие требования к станкам.....	330
10.1.1. Требования безопасности к строгальным станкам.....	334
10.1.2. Требования безопасности к фрезерным станкам.....	336

10.1.3. Требования безопасности к шипорезным станкам.....	337
10.1.4. Требования безопасности к сверлильным станкам.....	338
10.1.5. Требования безопасности к долбежным станкам.....	338
10.1.6. Требования безопасности к токарным станкам.....	338
10.1.7. Требования безопасности к круглопалочным станкам.....	339
10.1.8. Требования безопасности к шлифовальным станкам.....	339
10.1.9. Основные требования к специализированному оборудованию для производства мебели.....	341
10.1.10. Требования безопасности, предъявляемые к станкам токарной группы.....	343
10.1.11. Требования безопасности, предъявляемые к станкам для электроэрозионной обработки металлов.....	345
10.1.12. Требования безопасности, предъявляемые к станкам-пилам для резки металлов.....	347
10.1.13. Требования безопасности, предъявляемые к станкам-ножницам для резки металлов.....	349
10.1.14. Требования безопасности, предъявляемые к гибочным, правильным и профилегибочным станкам.....	351
10.1.15. Требования безопасности, предъявляемые к механическим прессам для холодной штамповки металлов.....	352
10.1.16. Требования безопасности к ленточно-пильным станкам.....	362
10.1.17. Требования безопасности к круглопильным станкам для продольной распиловки древесины.....	363
10.1.18. Требования безопасности к круглопильным станкам для поперечной распиловки древесины.....	367
10.2. Требования безопасности, предъявляемые к автоматическим линиям.....	372
10.3. Требования безопасности к вертикальным лесопильным рамам.....	374
10.4. Требования безопасности к оградительным, предохранительным и тормозным устройствам.....	376
10.5. Требования безопасности, предъявляемые к приспособлениям для установки и закрепления заготовок (деталей).....	379

10.6. Требования безопасности, предъявляемые к приводам, передачам и органам управления оборудованием.....	381
10.7. Требования техники безопасности к подъемным устройствам и внутрицеховому транспорту.....	384
10.8. Требования безопасности, предъявляемые к смазывающим и охлаждающим жидкостям.....	387
10.9. Требования безопасности, предъявляемые к ручному инструменту.....	388
10.10. Требования техники безопасности к кузнечному инструменту.....	395
10.11. Требования безопасности, предъявляемые к шаблонам и цулагам для обработки деталей.....	398
10.12. Требования безопасности при электрогазосварочных работах.....	401
10.13. Требования безопасности при холодной обработке металлов.....	415
10.14. Требования безопасности при удалении пыли, аэрозолей и стружки.....	416
10.15. Требования безопасности при эксплуатации электроустановок.....	417
10.16. Требования безопасности к отделочным работам.....	419
10.17. Требования техники безопасности при обслуживании и ремонте оборудования.....	422
10.18. Требования безопасности при организации рабочих мест и размещении оборудования.....	427
<b>Литература.....</b>	<b>431</b>

*Серия «Профессиональное образование»*

**АМАНЖОЛОВ Журсын Канапиевич**

**ОХРАНА ТРУДА И ТЕХНИКА  
БЕЗОПАСНОСТИ**

*Учебное пособие*

*Редактор Надежда Шаяхметова*

*Технический редактор Эльмира Заманбек*

*Художественный редактор Женис Казанкапов*

*Корректор Бибигуль Кудасова*

*Компьютерная верстка Лаураш Мухамеджановой*

Подписано в печать 4.02.11. Формат 84x108 <sup>1</sup>/<sub>32</sub>.  
Печать офсетная. Бумага офсетная. Гарнитура «ММ Мектептік».  
Усл. п.л. 23,31. Тираж 1000 экз. Заказ №48.

ТОО «Издательство «Фолиант»  
010000, г.Астана, ул. Ш.Айманова, 13

Отпечатано в типографии ТОО «Издательство «Фолиант»